



Midea

make yourself at home

GUIDA PRODOTTI

2021

CLIMATIZZAZIONE

RESIDENZIALE MONO E MULTI SPLIT | LIGHT COMMERCIAL | P.D.C. ARIA-ACQUA



make yourself at home

GUIDA PRODOTTI

2021

CLIMATIZZAZIONE

RESIDENZIALE MONO E MULTI SPLIT | LIGHT COMMERCIAL | P.D.C. ARIA-ACQUA



make yourself at home

INDICE

1. SCOPRI IL MONDO MIDEA	5
2. KEY TECHNOLOGY	15
3. GAMMA PRODOTTI	27
3.1 RESIDENZIALE MONO SPLIT	29
BREEZELESS+	33
ALL EASY PRO	37
XTREME HI PERFORMANCE	41
XTREME	45
RIGHT	49
3.2 RESIDENZIALE MULTI SPLIT	53
TAVOLA MULTI COMBINAZIONI	56
UNITÀ INTERNE	60
HYDRO KIT	71
MULTI SPLIT COMBINAZIONI	84
3.3 LIGHT COMMERCIAL	101
UNITÀ ESTERNE	105
CASSETTE 4 VIE COMPATTE	107
CASSETTE 4 VIE SLIM	111
CANALIZZABILI	117
CONSOLE	127
SOFFITTO/PAVIMENTO	131
COLONNA	137
3.4 POMPE DI CALORE ARIA-ACQUA	141
SCALDACQUA	147
M-THERMAL MONOBLOCK	153
M-THERMAL SPLIT	155

1

**SCOPRI IL
MONDO
MIDEA**

IN EVIDENZA

41.4 MLD \$

fatturato sviluppato nel 2020.

34

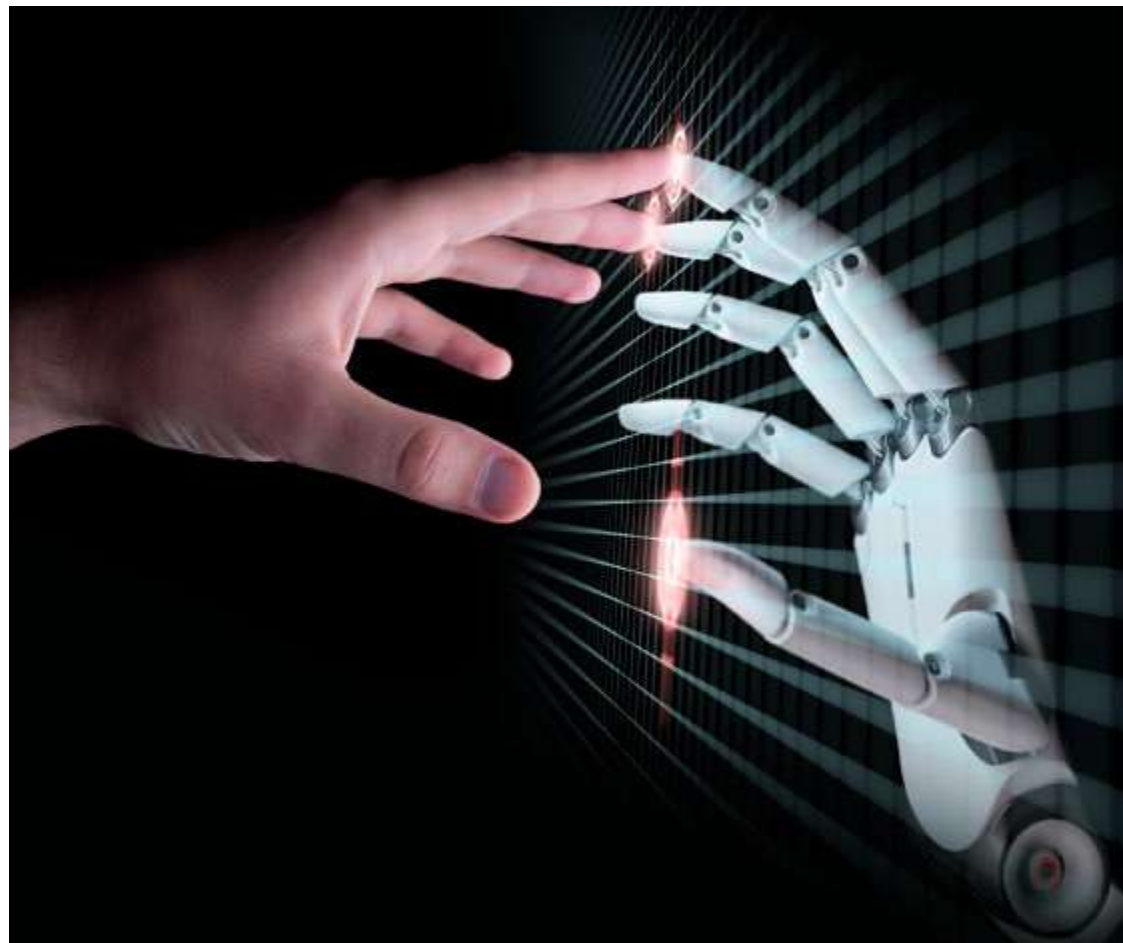
stabilimenti produttivi in 16 Paesi.

150.000+

dipendenti nel mondo.

200+

Paesi in cui operiamo commercialmente.



IL MONDO MIDEA GROUP

HUMANIZING TECHNOLOGY

Da oltre 50 anni creiamo valore per i nostri clienti, con l'obiettivo di migliorare la qualità della loro vita, grazie allo sviluppo di nuove tecnologie e alla continua innovazione dei nostri prodotti. Così facendo abbiamo proseguito il nostro cammino di **crescita su scala internazionale**, trasformandoci da realtà di rilievo in Cina ad azienda leader a livello globale.

Ambizione, dedizione, collaborazione e innovazione sono i **valori** che caratterizzano il nostro impegno verso un futuro di grandi trasformazioni. Abbiamo sempre dato prova di saper pensare in grande, lavorando duramente per sviluppare una solida leadership di prodotto, con la massima attenzione all'efficienza produttiva e l'obiettivo di una commercializzazione globalizzata.

La nostra **missione** è continuare ad evolverci, abbracciando le sfide del futuro e offrendo, ai nostri consumatori, una tecnologia capace di essere vicina ai loro bisogni.



IN EVIDENZA

4.05 MLD \$

di investimenti in R&D negli ultimi 5 anni.

20

centri R&D in 9 Paesi.

10.000+

impiegati nel settore R&D.



IL VALORE DELLA RICERCA

Non saremmo mai diventati leader a livello globale se non avessimo da sempre riconosciuto la necessità di un continuo impegno nel settore **Ricerca e Sviluppo**, facendo dell'innovazione tecnologia uno dei nostri valori fondanti.

Con un **investimento pari al 3,5%** dei nostri profitti, abbiamo dato vita a ben **20 centri di ricerca**, distribuiti in 9 differenti Paesi. Ogni giorno, possiamo contare su uno staff di **10.000** addetti R&D e oltre **300** tra i migliori profili accademici e professionisti Senior, grazie al lavoro dei quali abbiamo ottenuto **160.000 brevetti** depositati solo **nel 2020**.

Il nostro obiettivo primario è costruire un sistema di ricerca leader a livello mondiale, capace di promuovere l'innovazione costante delle nostre tecnologie e l'ottimizzazione continua della produzione, attraverso i migliori talenti del settore, per fronteggiare al meglio le sfide di questa nuova era.

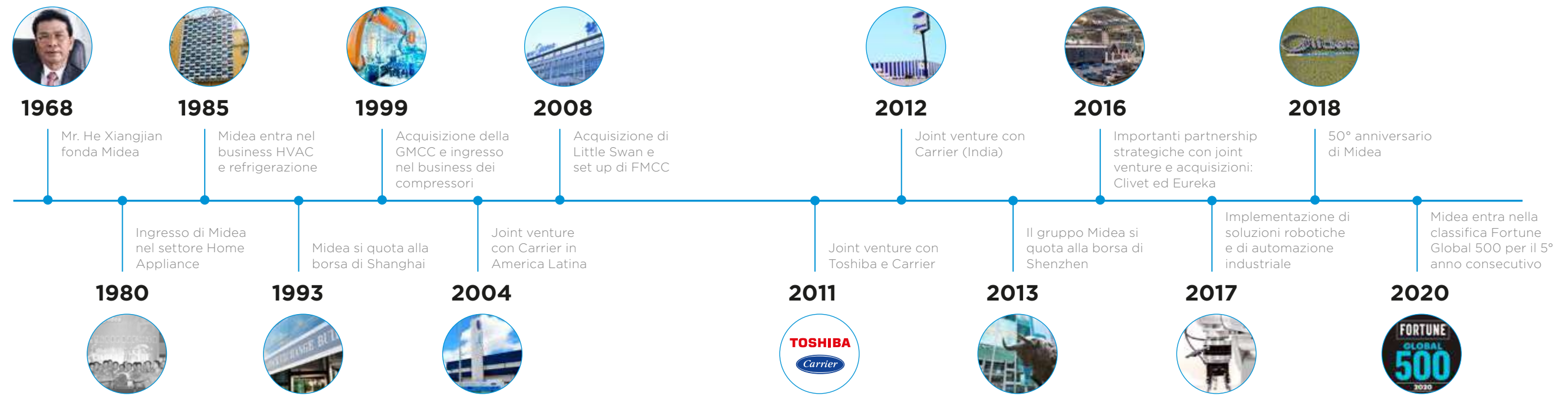
I rapidi cambiamenti a cui oggi assistiamo, infatti, ci chiedono di rispondere a un'esigenza sempre più reale: quella di rimettere al centro di tutto la persona.

Investire in Ricerca e Sviluppo significa cogliere i vantaggi di questo processo di trasformazione, orientando i nostri sforzi verso l'implementazione e la commercializzazione di una tecnologia in grado di garantire non solo affidabilità, velocità, interconnessione e maggiore efficienza ma, soprattutto, più tempo per le cose che contano davvero.

Perché è questo il vero significato racchiuso nel nostro messaggio, **Humanizing Technology**: riconoscere che la reale innovazione è quella capace di mettere davvero al centro la persona e i suoi bisogni, permettendole di vivere appieno la bellezza dei suoi momenti quotidiani più semplici, quelli che ci rendono protagonisti indiscussi della nostra vita.

50 ANNI DI STORIA

UNA CRESCITA INARRESTABILE



LEADER A LIVELLO GLOBALE

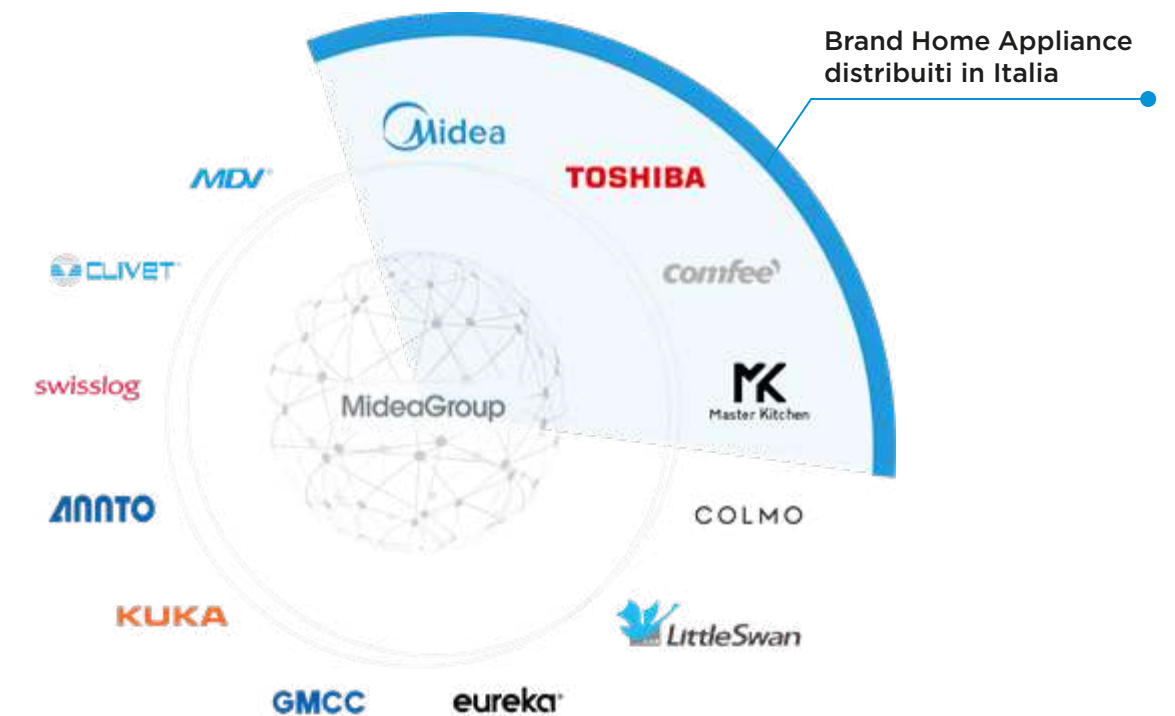
In Midea Group l'unica costante è il cambiamento. Grazie allo sviluppo di prodotti di ultima generazione, derivati dalle innovazioni tecnologiche messe in atto a livello globale e da modelli di business sempre all'avanguardia, abbiamo potuto raggiungere numerosi traguardi. Il tutto senza mai dimenticare ciò che ci sta più a cuore: i bisogni dei nostri consumatori.

I nostri numeri parlano chiaro: **33 principali impianti produttivi** in tutto il mondo, **21 uffici commerciali** oltreoceano e più di **150.000 impiegati** altamente qualificati in 200 Paesi ci rendono una realtà caratterizzata da una solida crescita del business in più settori.

Robotica, automazione industriale, sistemi HVAC, elettrodomestici di consumo e logistica intelligente, tecnologia Internet of Things e sistemi smart home, Midea Group vanta **un'attività produttiva specializzata** ed estremamente completa in 7 aree principali.



I BRAND DEL GRUPPO MIDEA





make yourself at home

Midea, marchio appartenente a Midea Group, progetta, da oltre **50 anni**, soluzioni Home Appliance studiate per una vita domestica sorprendentemente confortevole.

Forte dell'elevato volume produttivo e degli standard qualitativi d'eccellenza del Gruppo, grazie a importanti partnership e recenti acquisizioni, Midea è oggi **il principale produttore nel settore del bianco** a livello globale. Siamo, infatti, in grado di offrire ai nostri consumatori la più ampia selezione di prodotti al mondo per soddisfare pienamente le esigenze della vita quotidiana a casa o al lavoro, combinando tecnologia di altissimo livello, massimo comfort e un design ricercato.

Tuttavia, nonostante la lunga strada percorsa, non abbiamo mai perso di vista ciò che conta di più: i bisogni e il benessere delle persone per cui lavoriamo, i nostri clienti. Con una forte leadership di pensiero e un'attenta

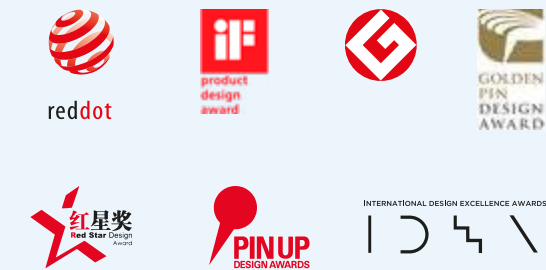
pianificazione, manteniamo la nostra promessa: quella di **fornire soluzioni sorprendentemente funzionali**, per tutti coloro che fanno tesoro del tempo trascorso nelle proprie case. Per questo motivo il nostro motto è da sempre **"make yourself at home"**, perché ogni cosa che facciamo ha lo scopo di mettere al centro le persone e il loro desiderio di trascorrere momenti indimenticabili insieme a coloro che amano.



CERTIFICAZIONI DI QUALITÀ



PREMI INTERNAZIONALI DI DESIGN



AFFIDABILITÀ, DESIGN E SOSTENIBILITÀ

Nata in Cina nel 1968 come azienda produttrice locale di ventilatori elettrici e componenti in plastica, Midea ha compiuto grandi passi nel mercato della climatizzazione, entrando nel settore residenziale nel 1985 e in quello commerciale nel 1989. Oggi, infatti, Midea vanta la **capacità produttiva interna della totalità dei componenti**, garantendo, a chi ci sceglie, la qualità di un prodotto affidabile e smart costruito per durare nel tempo.

La qualità è sempre stata la nostra priorità. Negli anni, continuando a investire nelle migliori tecnologie, abbiamo potuto ottenere **prestigiose certificazioni a livello globale**, per attestare le **prestazioni d'eccellenza** che da sempre ci distinguono nel mercato.

Le nostre unità esterne, con l'esclusiva forma a taglio di diamante, offrono un design moderno e ricercato, così come le unità interne che, integrandosi perfettamente allo stile di ogni casa, diventano veri e propri complementi d'arredo.

È la continua attenzione al dettaglio che ci ha permesso di ottenere **oltre 40 premi internazionali di Design**, tra cui **Red Dot**, **iF** e **Good Design**. Il tutto sviluppando prodotti altamente tecnologici, capaci di prendersi cura dei nostri consumatori e del pianeta che abitiamo. Nel 2020, il nostro impegno è stato riconosciuto dall'**Organizzazione delle Nazioni Unite per lo sviluppo industriale (UNIDO)** che ha premiato il nostro eccezionale contributo alla protezione ambientale.





MIDEA ITALIA

IL TUO PARTNER PER L'ARIA CONDIZIONATA

Da oltre 10 anni, l'impegno di Midea Italia è quello di portare nel nostro Paese l'**eccellenza produttiva e la professionalità di un'azienda leader nell'elettronica di consumo** e in sistemi di climatizzazione, sia residenziale sia commerciale.

Grazie a un nuovissimo centro di innovazione e design nel cuore di Milano, la divisione Air Conditioning di Midea si conferma non solo leader nella produzione, ma vero punto di riferimento per i professionisti del settore.

In questi anni siamo cresciuti molto, concentrando i nostri sforzi per offrire un prodotto dal design curato, capace di adattarsi con flessibilità alle esigenze di ciascun consumatore, mantenendo alti livelli di performance con il minimo impatto energetico.

Le avanzate tecnologie Midea, infatti, garantiscono **elevati livelli di efficienza stagionale** sia in riscaldamento sia in raffrescamento, fino alla

classe A+++ , consentendo di avere un prodotto fino al 40% più efficiente (in confronto alla classe A++).

Inoltre Midea partecipa ai programmi di certificazione **Eurovent**, un organismo internazionale, impegnato nel migliorare gli standard dei prodotti per gli impianti di condizionamento e di refrigerazione in tutto il mercato europeo.

Ottenere questa certificazione è garanzia di **prestazioni certificate secondo i rigidi standard europei** e trasparenza lungo tutta la catena commerciale.

Grazie alla certificazione Eurovent, possiamo garantire al consumatore la massima affidabilità sul funzionamento dei nostri prodotti, in misura conforme alle specifiche di progettazione, assicurando anche le relative prestazioni secondo norme internazionali.



LE NOVITÀ DI CASA MIDEA

TRAINING ACADEMY

La formazione è fondamentale per la vendita, la promozione e la corretta gestione di un prodotto complesso come quello della categoria Aria Condizionata.

Training Academy è il programma di formazione permanente gestito da Midea per erogare **corsi** a tutti i **professionisti del settore della climatizzazione**.

Le attività di Training Academy sono svolte sia in presenza - nell'aula didattica **della nostra sede di Milano** o in esterno presso le sedi di grossisti e rivenditori - sia in teleconferenza da remoto.

L'offerta formativa è molto ampia e articolata e comprende seminari di formazione sia sul prodotto sia sulle normative di riferimento per il settore.

Contattate il vostro referente per conoscere il programma delle attività e per partecipare.

ASSISTENZA CAPILLARE

Midea è da sempre sinonimo di **affidabilità, alti standard qualitativi e massima attenzione al cliente**: perché il nostro successo deriva dal continuo apprezzamento che riceviamo dai nostri consumatori e partner commerciali, la cui soddisfazione è, per noi, ciò che più conta. Siamo al tuo fianco in ogni fase, dalla ricerca della soluzione più adatta alle singole esigenze di installazione, fino all'assistenza post vendita. Midea Italia offre, infatti, un'**assistenza tecnica costantemente al tuo servizio**, per rispondere ad ogni tua esigenza. Sappiamo quanto sia importante fornire risposte veloci e complete per assicurarti le migliori condizioni di lavoro. Per questo la nostra rete di assistenza qualificata risolve ogni inconveniente in modo rapido, garantendo l'efficacia dei tempi di intervento. Per ogni tua richiesta pre e post vendita, per consultare i nostri manuali d'installazione o per accedere all'elenco dei **135 centri** di assistenza visita il nostro sito midea.com/it.

2

**KEY
TECHNOLOGY**

IN EVIDENZA

BREEZELESS+

Raffreddamento efficace, senza fastidiose correnti d'aria.

TWINFLAP

Due alette di direzione del flusso d'aria, per un orientamento ottimale.

DISTRIBUZIONE 3D

L'aria viene espulsa dal fronte del prodotto e dai lati, per un raffreddamento indiretto e uniforme.

SENSORE UMIDITÀ

Un sensore di umidità, presente nell'unità interna, gestisce i due deflettori per evitare la formazione di condensa nella zona di mandata aria.



TECNOLOGIA BREEZELESS+ PER CHI DESIDERA IL VERO COMFORT

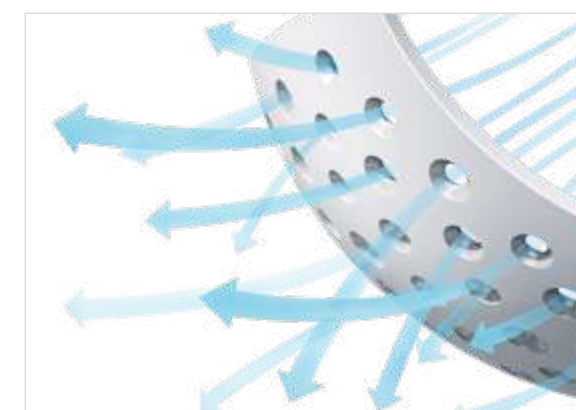
Frutto della più avanzata ricerca tecnologica Midea, **Breezeless+** non ha rivali. Progettato per portare nella tua casa il **massimo comfort**, questo climatizzatore split residenziale "senza soffio" sfrutta una particolare tecnologia di dispersione dell'aria per raffreddare l'ambiente in modo leggero e avvolgente, come una carezza.

Il prodotto, oltre a diffondere l'aria in ambiente in maniera convenzionale, può gestire la mandata d'aria, generando un flusso diretto verso la parte superiore della stanza. Inoltre può interporre uno dei due **TwinFlap** sul flusso d'aria, per creare un **soffio indiretto**, oppure chiudere il deflettore frontale per lasciar defluire l'aria dai microfori e dalle **aperture laterali**.



SISTEMA TWINFLAP

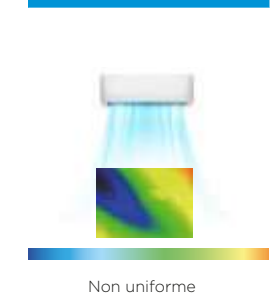
Il sistema TwinFlap con i doppi deflettori e i loro 7.928 microfori permette di ottenere, durante l'utilizzo delle funzioni *Breeze Silk* e *Breezeless+*, un flusso d'aria indiretto e privo delle fastidiosi correnti fredde.



FUNZIONE BREEZELESS+

Durante l'utilizzo della funzione *Breezeless+*, l'aria fredda, oltre ad essere espulsa dal fronte dell'unità, viene inviata anche ai lati del prodotto in modo da rendere la temperatura nella stanza ancora più uniforme.

SISTEMA TRADIZIONALE

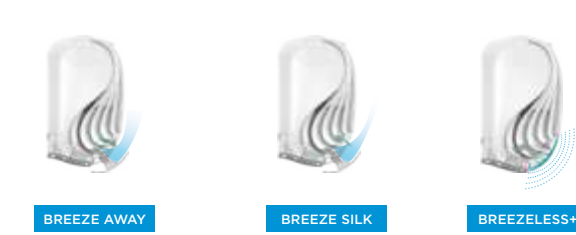


BREEZELESS+



MODALITÀ DI DIFFUSIONE

La regolazione simultanea dei doppi deflettori, mediante il telecomando dell'unità, permette di scegliere tra le modalità di diffusione dell'aria *Breeze Away*, *Breeze Silky* e *Breezeless+* per una climatizzazione adatta alle proprie esigenze.



IN EVIDENZA

MASSIMA SEMPLICITÀ E VELOCITÀ

Installazione completa dell'unità interna in 6'47" e facile manutenzione.

SMONTAGGIO UNITÀ INTERNA

con rimozione della vaschetta condensa e del ventilatore in 1 minuto.

SOSTITUZIONE SCHEDE ELETTRONICA

dell'unità interna in 1 minuto e 12 secondi.

TEMPI DI INSTALLAZIONE UNITÀ INTERNA

pari a 1/3 di quelli previsti per le unità interne tradizionali.



TECNOLOGIA ALL EASY PRO

RAPIDA INSTALLAZIONE, FACILE MANUTENZIONE

INSTALLAZIONE RAPIDA



L'**installazione** dell'unità interna della gamma All Easy Pro è **semplice e rapida** grazie alla piastra di installazione con le guide per il posizionamento dello split, alla livella integrata, alla scocca inferiore asportabile per accedere comodamente alle tubazioni, al supporto per mantenere l'unità inclinata durante il montaggio e alla morsettiera ad accesso facilitato.

PULIZIA SEMPLICE, IGIENE ESTREMA



L'unità interna può essere **completamente disassemblata in meno di un minuto**, rimuovendo la ventola e la vaschetta di scarico condensa così da eseguire tutte le operazioni di manutenzione e pulizia in maniera efficace. Sei connettori magnetici tengono in posizione il filtro superiore che può essere rimosso in modo semplice per effettuare la pulizia.

IN EVIDENZA

RAZIONALITÀ ED ELEGANZA

La gamma si caratterizza per un design elegante, dalle geometrie pure e semplici.

DESIGN ESSENZIALE E FLESSIBILE

massima flessibilità di installazione per adattarsi a ogni esigenza e spazio.

SICURO

con la funzione di pastorizzazione



TECNOLOGIA XTREME

POTENZA ESTREMA IN OGNI CONDIZIONE

FUNZIONE PULIZIA PROFONDA



La funzione pulizia profonda prevede che la macchina realizzi un particolare **ciclo di funzionamento** in grado di **alternare** un periodo di operatività in **raffreddamento** - con il ventilatore interno arrestato, tale da formare uno strato di brina sullo scambiatore di calore interno - a un periodo di **riscaldamento a 56° C** per rimuovere i più comuni batteri dalle superfici di scambio.

PRESTAZIONI DURATURE



La tecnologia **Golden Fin** è basata su di uno speciale trattamento degli scambiatori di calore che **riduce la corrosione** anche nelle condizioni atmosferiche più difficili. Anche se le unità sono posizionate in prossimità del mare o in aree con atmosfere salmastre, gli scambiatori di calore non subiranno gli effetti della corrosione.



TECNOLOGIA MIDEA IL MEGLIO AL TUO SERVIZIO



UNITÀ ESTERNE DIAMOND DESIGN

Le unità esterne Midea sono caratterizzate da un'innovativa forma a taglio di diamante, priva di spigoli vivi e senza viti a vista. La loro linea pulita ed elegante è stata studiata per offrirti non solo la massima tecnologia, ma anche un design curato. Il tutto senza dimenticare le tue esigenze di comfort: la griglia di espulsione dell'aria, infatti, contiene un ventilatore di nuova concezione progettato per ridurne al minimo la rumorosità.



SCAMBIATORI CON RIVESTIMENTO GOLDEN FIN

L'esclusivo trattamento anticorrosione *Golden Fin* protegge il tuo investimento. Scegliere Midea significa, infatti, affidarsi a un prodotto progettato per durare nel tempo, senza la necessità di ripetuti e costosi interventi di manutenzione. Grazie a un particolare rivestimento, lo scambiatore di calore è in grado di resistere anche nelle condizioni ambientali più sfavorevoli: aria salmastra, precipitazioni frequenti e ad altri elementi corrosivi.



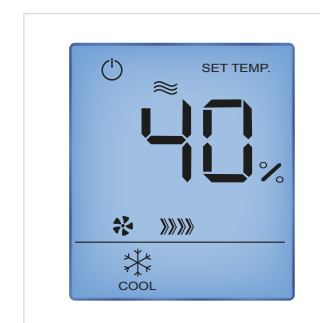
AMPIO INTERVALLO OPERATIVO

Le tecnologie utilizzate nelle unità esterne permettono un ampio intervallo operativo, che consente il funzionamento a prestazioni certificate fino a temperature esterne di +50°C in modalità raffreddamento. Le nostre unità esterne hanno prestazioni certificate fino a temperature esterne di -20° C, per garantire il riscaldamento della tua abitazione anche nelle condizioni ambientali più severe



AUTOCLEANING

Grazie alla funzione autopulente potrai avere un condizionatore perfettamente funzionante in modo semplice, rapido e automatico. A conclusione delle operazioni di raffreddamento, infatti, grazie a un movimento contrario della ventola dell'unità interna, è possibile rimuovere l'acqua di condensa e, così facendo, impedire la proliferazione di muffe e batteri.



REGOLAZIONE LINEARE VELOCITÀ

Grazie alla possibilità di selezionare la velocità del ventilatore interno in maniera lineare, scegliendo tra 1% e 100%, invece che tra 4 o 5 livelli, potrai raggiungere un livello di comfort senza paragoni. Questa opzione, infatti, consente di far erogare al condizionare il flusso d'aria più congeniale alle tue necessità, senza sprechi e in totale relax.



REFRIGERANTE R32

Tutte le nostre unità esterne utilizzano il nuovo refrigerante R32. La nostra volontà è quella di assicurare, a chi sceglie la qualità dei nostri prodotti, la soluzione migliore in grado di coniugare sostenibilità ambientale, prestazioni e sicurezza. L'R32, infatti, si contraddistingue per un ridotto impatto ambientale: grazie a un potenziale di danneggiamento dell'ozono (ODP) pari a zero e a un potenziale di riscaldamento globale (GWP) decisamente moderato.



ENERGY SAVE MODE

Le funzioni Energy Saving garantiscono il minimo impatto sui tuoi consumi. La modalità Gear permette di limitare il regime massimo di rotazione del compressore e la conseguente capacità erogata, migliorando sensibilmente l'efficienza del prodotto. Grazie alla funzione iECO, invece, è possibile limitare la frequenza di rotazione del compressore, per ridurre la capacità erogata e aumentare sensibilmente l'efficienza specifica del prodotto durante l'impiego in modalità raffreddamento.

IN EVIDENZA

MIDEA AIR



TUTTO A PORTATA DI APP

SCOPRI IL NOSTRO CONTROLLO M-SMART

Basterà scaricare l'**app Midea Air** per controllare il tuo condizionatore con un click, ovunque tu sia. Il nostro primo obiettivo è rendere la tua vita più semplice, con una serie di funzionalità di ultima generazione, direttamente nelle tue mani.

BILL CONTROL

Controlla in qualsiasi momento da remoto i consumi del tuo condizionatore, limitandoli all'occorrenza, per un massimo di **8 ore**. Il tutto dal tuo dispositivo mobile, in modo semplice e intuitivo.

SMART SLEEP

Gestisci con semplicità il **giusto grado di fresco** per ogni componente della famiglia. Così potrai sempre godere di un riposo notturno perfetto, alla temperatura ideale.

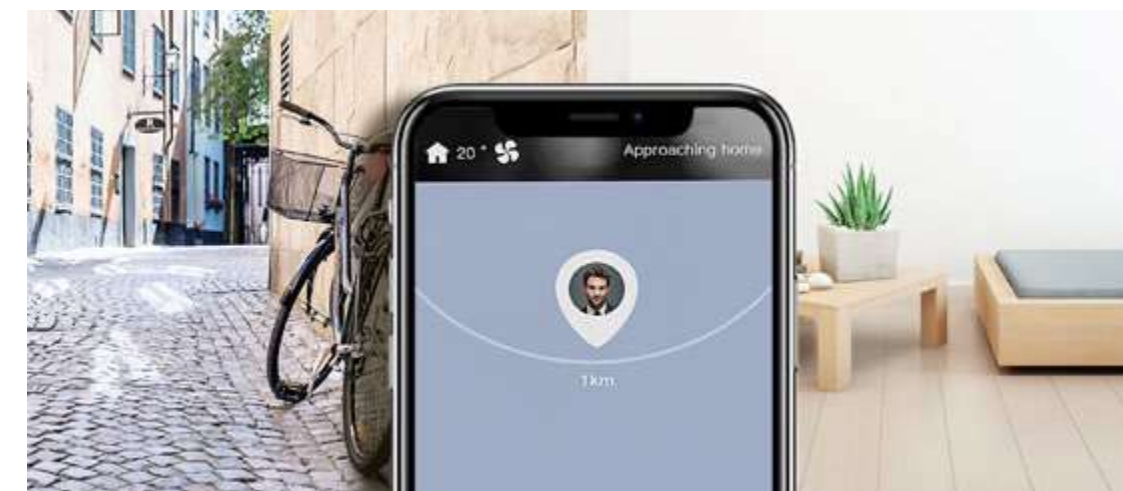
AVVISO PULIZIA E CAMBIO FILTRI

Ricevi in automatico un avviso quando è necessaria la pulizia dei filtri. Così la **qualità dell'aria** che respiri sarà sempre massima e tu potrai rilassarti in tutta serenità.

CONTROLLO UMIDITÀ

Controlla il **livello di umidità** della tua abitazione, personalizzandolo in base alle tue preferenze. Grazie all'app Midea Air puoi settare la percentuale che preferisci **in ogni stanza**.

La disponibilità delle differenti funzioni e delle prerogative delle applicazioni dipende dalla tipologia del prodotto controllato da app. L'utilizzo delle funzioni Smart è soggetto, a secondo dei modelli, all'acquisto di componentistica opzionale aggiuntiva.
*Per l'utilizzo del prodotto mediante i software di assistenza vocale sono richiesti componenti hardware aggiuntivi e software non forniti da GD Midea Air-conditioning Equipment Co., Ltd.
Il logo Apple è un marchio registrato di proprietà Apple Inc. - Il logo Google Play è un marchio registrato di proprietà di Google LLC. - Il logo Amazon Echo è un marchio registrato di proprietà di Amazon.com, Inc.



L'app Midea Air è disponibile su tutti gli store digitali.



CON MIDEA BASTA CHIEDERE

UNA CLIMATIZZAZIONE DAVVERO SMART

Comandi vocali, controllo remoto ovunque tu sia, grazie al GPS, e tante funzioni gestibili da app: con Midea puoi sempre avere **tutto sotto controllo**. Scopri le nostre soluzioni per una climatizzazione intelligente, semplice e intuitiva, pensata per accorciare le distanze.

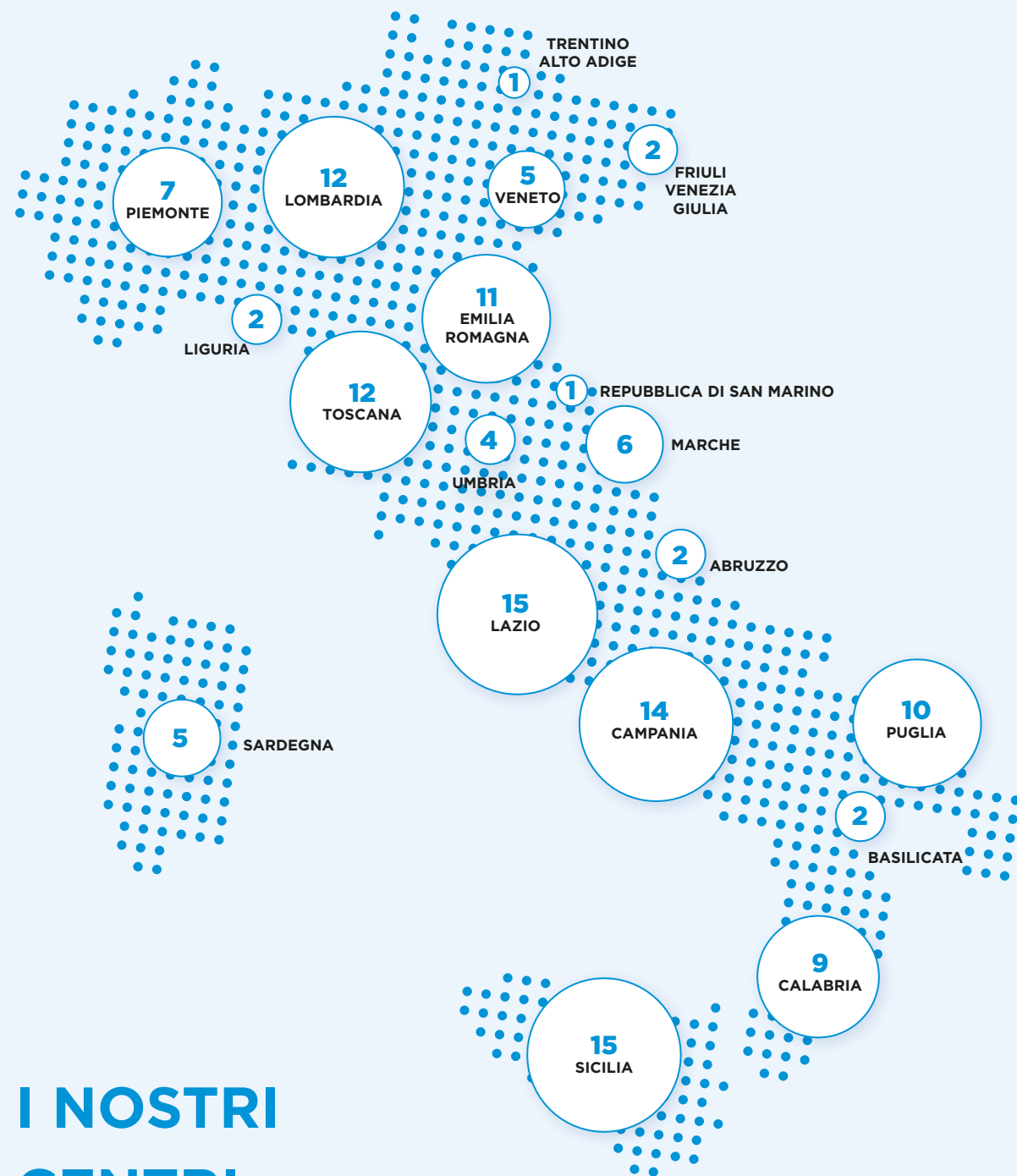
AUTO DETECTION

Ovunque tu sia, potrai controllare il tuo condizionatore per accenderlo o spegnerlo in base alle tue necessità. Sfruttando la tecnologia di rete, l'applicazione propone le previsioni meteo del luogo dove è installato il condizionatore per poterlo utilizzare in modo più corretto.

CONTROLLO VOCALE

Controllare il comfort a casa propria non è mai stato così semplice. Grazie all'integrazione con le tecnologie di ultima generazione Echo Voice Command by Amazon Alexa e Google Home potrai **"chiedere"** al tuo climatizzatore il meglio per te e per il tuo comfort.





I NOSTRI CENTRI ASSISTENZA

IN EVIDENZA

135

centri assistenza sul territorio

MIDEA.COM

il sito web per il supporto sui prodotti

MIDEA CARE

la formula di garanzia estesa per i prodotti premium



MIDEA CARE AFFIDABILITÀ E GARANZIA

Essere il tuo partner di riferimento nel settore dell'aria condizionata significa accompagnarti in ogni fase del percorso d'acquisto, dalla scelta della soluzione ideale per rispondere alle tue esigenze, fino a tutte le possibili necessità del dopo acquisto.

135 CENTRI DI ASSISTENZA IN ITALIA

Potrai sempre contare sulla nostra rete di assistenza, che vanta ben **135 centri autorizzati** su tutto il territorio italiano. Sul nostro sito potrai consultare l'elenco completo e contattarci in modo immediato, per trovare subito la risposta alle tue necessità.

SUPPORTO AI PROFESSIONISTI

Basterà visitare midea.com/it per iscriversi alla sezione dedicata ai professionisti della termoidraulica, ricevere un **supporto dedicato** e accedere a schede tecniche, così da rendere più semplice il tuo lavoro.

LA NOSTRA GARANZIA ESTESA

Non abbiamo alcun dubbio sulla qualità e sulla funzionalità dei nostri prodotti.

La formula di garanzia **Midea Care**, disponibile sui prodotti premium della gamma, permette di ottenere una copertura della garanzia di **36 mesi** sulla totalità del **prodotto** e di ulteriori **24 mesi sul compressore** che originariamente equipaggia l'unità esterna.

Questa condizione di garanzia è disponibile solo sui modelli premium della gamma single split.

*Le condizioni di garanzia convenzionale differiscono in funzione dell'unità esterna applicata al prodotto. Tutte le unità esterne sono corredate di un certificato di garanzia che definisce durata, copertura e condizioni di garanzia. Fare riferimento a questi documenti per il dettaglio dei contenuti della garanzia stessa.

3

GAMMA PRODOTTI

3.1

**RESIDENZIALE
MONO SPLIT**

RESIDENZIALE MONO SPLIT



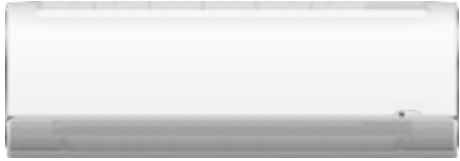


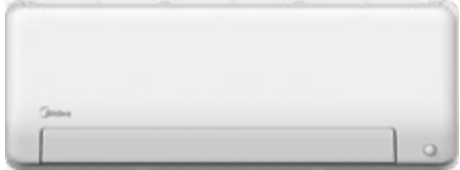


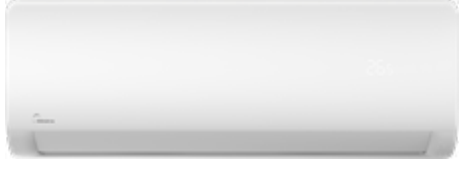





● = KW

● = Detrazione fiscale 65%



● = Conto termico



SERIE	ASPETTO PRODOTTO	2.7 KW	3.5 KW	5.3 KW	7.0 KW
BREEZELESS+	  	● ● ●	● ● ●		
ALL EASY	  	● ● ●	● ● ●	● ● ●	● ● ●
XTREME	  	● ● ●	● ● ●	● ● ●	● ● ●
RIGHT	  	● ● ●	●	●	●

CARATTERISTICHE

- Capacità 2.6 - 3.5 kW
- Classe efficienza energetica A+++/A++
- Design raffinato ed elegante
- Tecnologia Breezeless+
- Uscita aria frontale e laterale
- Controllo flusso aria a 360°
- Trattamento anticorrosione Golden Fin
- Unità esterna Diamond Design
- Smart Kit incluso
- Garanzia Midea Care

FUNZIONALITÀ

TECNOLOGIA BREEZELESS+

Le unità interne della gamma Breezeless+ dispongono dell'innovativo sistema di diffusione dell'aria in grado di raffreddare in maniera uniforme l'ambiente garantendo una climatizzazione delicata.

CONTROLLO FLUSSO ARIA A 360°

Durante l'utilizzo della funzione Breezeless+, l'aria viene espulsa, oltre che dal fronte dell'unità, anche dalle aperture laterali. Durante le altre modalità di lavoro, il flusso d'aria è regolabile da telecomando sia sull'asse verticale sia su quello orizzontale.

TWINFLAP

L'interazione nell'operatività dei due deflettori micro-forati permette di personalizzare il flusso d'aria secondo le proprie esigenze, grazie a 3 diverse modalità: Breezeless+, Breeze Away e Breeze Silky.

REGOLAZIONE LINEARE VENTILATORE

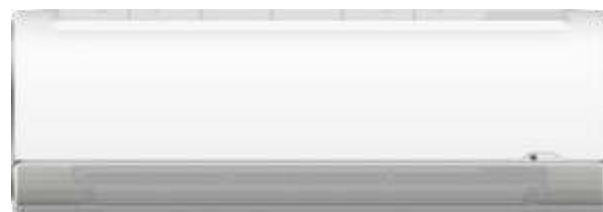
La velocità di rotazione del ventilatore dell'unità interna è regolabile da telecomando tra 1% e 100%, oltre ai normali 5 intervalli di impostazione. Questo permette di definire il flusso d'aria più confortevole per le proprie esigenze.

REGOLAZIONE TEMPERATURA 0,5°C

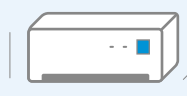
La temperatura desiderata può essere selezionata a intervalli di 0,5°C in modo da definirne in maniera estremamente precisa il valore per garantire un'esperienza di refrigerazione senza paragoni.

GARANZIA MIDEA CARE

Midea, certa della qualità e della funzionalità di ogni prodotto, garantisce grazie a Midea Care una copertura di 36 mesi sulla totalità del prodotto e un'estensione di ulteriori 24 mesi sul compressore che originariamente equipaggia l'unità interna.



UNITÀ INTERNA (LxPxA mm)



MSFAAU-09HRFN8
940x193x325

MSFAAU-12HRFN8
940x193x325

UNITÀ ESTERNA (LxPxA mm)



MOB01-09HFN8A
800x333x554

MOB01-12HFN8A
800x333x554

BREEZELESS+



Codice Unità Interna		MSFAAU-09HRFN8	MSFAAU-12HRFN8	
EAN		8052705160383	8052705160390	
Codice Unità Esterna		MOB01-09HFN8A	MOB01-12HFN8A	
EAN		8052705160437	8052705160444	
Alimentazione elettrica	F-V-Hz	Monofase 220-240V 50Hz		
Raffreddamento	Capacità	kW (Min-Nom-Max)	0,84-2,64-3,28	1,32-3,52-4,37
	Potenza Elettrica Assorbita	W (Min-Nom-Max)	100-643-1150	130-857-1700
	Corrente	A (Nom)	2,79	3,7
	Carico Teorico (PdesignC)	kW	2,6	3,5
	SEER		8,5	8,50
	Classe di efficienza energetica		A+++	A+++
Consumo Energetico Annuo	kWh/A	107	144	
Riscaldamento	Capacità	kW (Min-Nom-Max)	0,79-2,93-3,37	0,88-3,81-4,40
	Potenza Elettrica Assorbita	W (Min-Nom-Max)	70-637-990	120-952-1550
	Corrente	A (Nom)	2,8	4,1
	Carico Teorico (PdesignH)	kW (Stagione Media-Calda)	2,4-2,5	2,4-2,5
	SCOP	(Stagione Media-Calda)	4,6-5,6	4,6-5,3
	Classe di efficienza energetica	(Stagione Media-Calda)	A++-A+++	A++-A+++
Consumo Energetico Annuo	kWh/A (Stagione Media-Calda)	730-625	730-625	
Temperatura limite esercizio (Tol)	°C	-15	-15	
Efficienza energetica	E.E.R./C.O.P.	W/W	4,1/4,60	4,1/4,00
	Dimensioni (L-P-A)	mm	940-193-325	940-193-325
Unità Interna	Peso netto	Kg	10,7	10,7
	Dimensioni Imballo (L-P-A)	mm	1055-385-290	1055-385-290
	Peso lordo	Kg	13,8	13,8
	Portata Aria (Min-Med-Max)	m ³ /h	380-500-610	400-520-640
	Pressione Sonora (Silent-Min-Med-Max)	dB(A)	19-20,5-35-38	20,5-21-35,5-38,5
	Potenza Sonora (Max)	dB(A)	55	57
Unità Esterna	Dimensioni (L-P-A)	mm	800-333-554	800-333-554
	Peso netto	Kg	28,5	28,5
	Dimensioni Imballo (L-P-A)	mm	920-390-615	920-390-615
	Peso lordo	Kg	31,4	31,4
	Portata Aria	m ³ /h	2000	2000
	Pressione Sonora (Max)	dB(A)	55,5	55,5
Dimensioni e Limitazioni Circuito Frigorifero	Potenza Sonora (Max)	dB(A)	57	59
	Tipologia Compressore		ROTATIVO	ROTATIVO
	Tubazione Lato Liquido	mm	6,35	6,35
	Tubazione Lato Gas	mm	9,52	9,52
	Lunghezza Tubazioni (Pre-carica)	m	5	5
	Lunghezza Equivalente tubazioni (Max)	m	25	25
Fluido Frigorifero	Incremento di Refrigerante	g/m	12	12
	Dislivello (Max)	m	10	10
	Tipologia di Refrigerante		R32	R32
	GWP		675	675
	Quantità Pre-caricata	Kg	0,69	0,69
	Pressione di prova (Lato Alta/Bassa)	MPa	4,3/1,7	4,3/1,7
Collegamenti Elettrici	Emissioni equivalenti CO2	Ton	0,466	0,466
	Alimentazione Elettrica Principale		Unità Esterna	Unità Esterna
	Collegamento Unità Interna-Esterna	n° conduttori	4P + Terra	4P + Terra
	Potenza Elettrica Assorbita Massima	W	2300	2300
	Corrente Massima	A	10	10
	Limiti Operativi	Temperature Interne	Raff.(Min-Max) °C B.U.	+17 - +32
Temperature Esterne		Risc. (Min-Max) °C B.S.	0 - +30	0 - +30
		Raff.(Min-Max) °C B.S.	-15 - +50	-15 - +50
		Risc. (Min-Max) °C B.U.	-25 - +30	-25 - +30
Accessori	Modello	T-WECC-RC01	Adattatore di cablaggio	

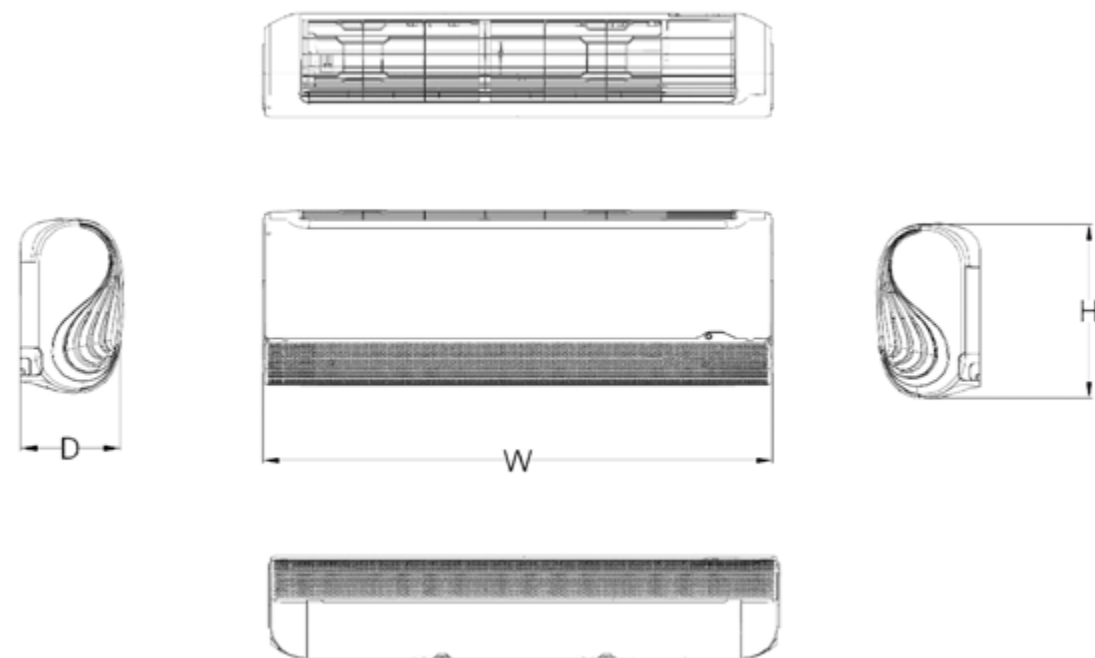
I dati dichiarati sono relativi alle condizioni previste nella PR EN 14825 e PR EN 14511 (2014). I consumi energetici stagionali indicati si riferiscono a cicli armonizzati di prova. L'effettivo consumo elettrico del prodotto, in condizioni di reale utilizzo, può differire da quanto indicato. I dati sono suscettibili di variazione e modifica senza obbligo di preavviso. I valori di pressione sonora sono alle seguenti condizioni: livello di pressione sonora ambientale pari a 0 dB (Pressione pari a 20 µPa), unità posizionata in condizione di campo libero, misuratore posizionato a 1 metro di distanza dal fronte dell'unità in posizione elevata di -0,8 metri (unità interna) 1,5 metri (unità esterna) rispetto ad essa. Il livello di pressione sonora percepito durante il funzionamento in effettive condizioni di esercizio può differire da quanto riportato sopra a causa delle condizioni di installazione e della prossimità a superfici fono riflettenti. La perdita di refrigerante contribuisce al cambiamento climatico. In caso di rilascio nell'atmosfera, i refrigeranti con un potenziale di riscaldamento globale (GWP) più basso contribuiscono in misura minore al riscaldamento globale rispetto a quelli con un GWP più elevato. Questo apparecchio contiene un fluido refrigerante con un GWP di 675. Se 1 kg di questo fluido refrigerante fosse rilasciato nell'atmosfera, quindi, l'impatto sul riscaldamento globale sarebbe 675 volte più elevato rispetto a 1 kg di CO2, per un periodo di 100 anni. In nessun caso l'utente deve cercare di intervenire sul circuito refrigerante o di disassemblare il prodotto. In caso di necessità occorre sempre rivolgersi a personale qualificato e certificato ai fini delle normative vigenti.

BREEZELESS+ SCHEMI DIMENSIONALI

UNITÀ INTERNA

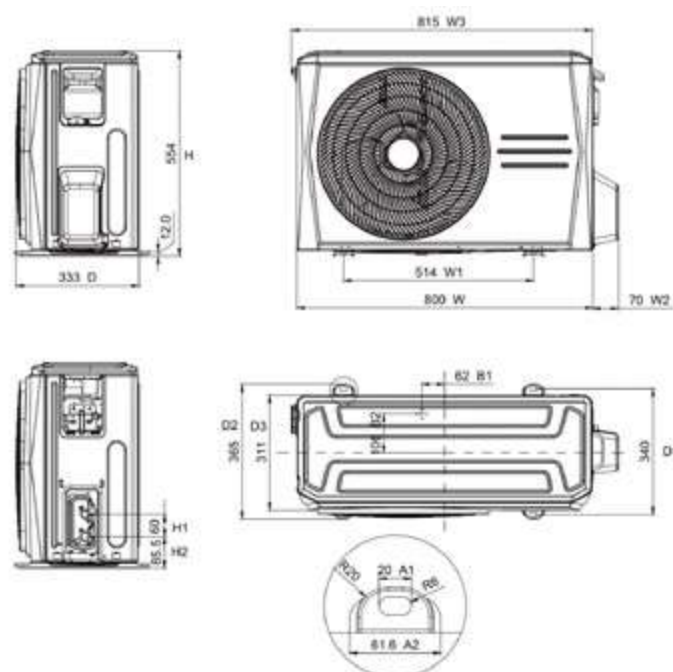
MSFAAU-09HRFN8
MSFAAU-12HRFN8

Modello	W	H	D
9-12	940	325	193

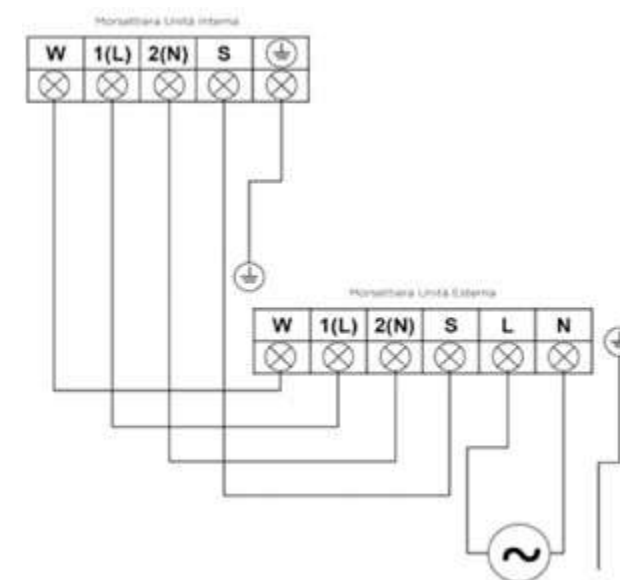


UNITÀ ESTERNA

MOB01-09HFN8A
MOB01-12HFN8A



COLLEGAMENTI ELETTRICI



CARATTERISTICHE

- Capacità 2,6 - 7,0 kW
- Classe efficienza energetica A+++/A++ (9-12K)
- Classe efficienza energetica A+++/A+ (18-24K)
- Installazione e manutenzione semplificata
- Funzione Eco Eye
- Smart Drying
- Controllo flusso aria a 360°
- Trattamento anticorrosione Golden Fin
- Unità esterna Diamond Design
- Smart Kit Incluso
- Garanzia Midea Care

FUNZIONALITÀ

INSTALLAZIONE SEMPLIFICATA

L'installazione delle unità interne è rapida e semplice, grazie alla piastra di installazione graduata con livella integrata e alla staffa di supporto. Le componenti funzionali possono essere disassemblate in meno di 1 minuto.

FUNZIONE ECO EYE

La nuova gamma split All Easy Pro è dotata della funzione Eco Eye che permette di controllare la presenza di persone negli ambienti, attivando un ciclo di lavoro a risparmio energetico quando questi non sono occupati, per contenere i consumi energetici.

SMART DRYING

Durante l'utilizzo del prodotto in modalità deumidificazione, è possibile impostare un valore di umidità relativa desiderato per l'ambiente, così da non seccare eccessivamente l'aria.

REGOLAZIONE LINEARE VENTILATORE

La velocità di rotazione del ventilatore dell'unità interna è regolabile da telecomando tra 1% e 100%, oltre ai normali 5 intervalli di impostazione. Questo permette di definire il flusso d'aria più confortevole per le proprie esigenze.

REGOLAZIONE TEMPERATURA 0,5°C

La temperatura desiderata può essere selezionata a intervalli di 0,5°C in modo da definirne in maniera estremamente precisa il valore per garantire un'esperienza di refrigerazione senza paragoni.

GARANZIA MIDEA CARE

Midea, certa della qualità e della funzionalità di ogni prodotto, garantisce grazie a Midea Care una copertura di 36 mesi sulla totalità del prodotto e un'estensione di ulteriori 24 mesi sul compressore che originariamente equipaggia l'unità interna.



ALL EASY PRO



NOVITÀ

Codice Unità Interna	MSEPB0-09HRFN8	MSEPB0-12HRFN8	MSEPCU-18HRFN8	MSEPDU-24HRFN8		
EAN	8052705161830	8052705161854	8052705161960	8052705162042		
Codice Unità Esterna	MOX330-09HFN8	MOX330-12HFN8	MOX430-18HFN8	MOX430-24HFN8		
EAN	8052705161847	8052705161861	8052705161977	8052705162059		
Alimentazione elettrica		F-V-Hz Monofase 220-240V 50Hz				
Raffreddamento	Capacità	kW (Min-Nom-Max)	1,31-2,73-3,81	1,31-3,52-3,96	3,75-5,57-6,13	2,11-7,03-8,21
	Potenza Elettrica Assorbita	W (Min-Nom-Max)	130-600-1200	130-880-1250	587-1318-1787	420-1760-3200
	Corrente	A (Nom)	2,6	3,8	5,7	7,7
	Carico Teorico (PdesignC)	kW	2,6	3,5	5,3	7
	SEER		8,6	8,5	8,5	8,5
	Classe di efficienza energetica		A+++	A+++	A+++	A+++
Consumo Energetico Annuo	kWh/A	106	144	220	288	
Riscaldamento	Capacità	kW (Min-Nom-Max)	0,88-3,14-4,40	0,88-3,96-4,54	2,57-5,57-6,77	1,55-7,33-8,21
	Potenza Elettrica Assorbita	W (Min-Nom-Max)	120-690-1400	120-990-1450	943-1500-1695	300-1975-3100
	Corrente	A (Nom)	3	4,3	6,5	8,7
	Carico Teorico (PdesignH)	kW (Stagione Media-Calda)	2,4-2,5	2,4-2,5	4,3-4,3	5,0-5,5
	SCOP	(Stagione Media-Calda)	4,6-5,1	4,6-5,1	4,3-5,4	4,3-4,2
	Classe di efficienza energetica	(Stagione Media-Calda)	A++-A+++	A++-A+++	A+-A+++	A+-A+
Consumo Energetico Annuo	kWh/A (Stagione Media-Calda)	730-686	730-686	1400-ND	1666-ND	
Temperatura limite esercizio (Tol)	°C	-15	-15	-15	-15	
Efficienza energetica	E.E.R./C.O.P.	W/W	4,54/4,55	4,00/4,00	4,22/3,71	4,00/3,71
	Dimensioni (L-P-A)	mm	795-225-295	795-225-295	965-239-319	1140-275-370
Unità Interna	Peso netto	Kg	10,2	10,2	12,3	20
	Dimensioni Imballo (L-P-A)	mm	870-370-305	870-370-305	1045-400-325	1230-355-455
	Peso lordo	Kg	13	13	16,4	25,3
	Portata Aria (Min-Med-Max)	m ³ /h	280-360-530	290-380-560	400-580-685	379-724-1092
	Pressione Sonora (Min-Med-Max)	dB(A)	21,5-37-37	22-33-40	23-35-41	33-40-44,5
	Potenza Sonora (Min-Med-Max)	dB(A)	58	59	59	65
Unità Esterna	Dimensioni (L-P-A)	mm	805-330-554	805-330-554	890-342-673	890-342-673
	Peso netto	Kg	28,4	28,4	38,8	45,6
	Dimensioni Imballo (L-P-A)	mm	915-370-615	915-370-615	995-398-740	995-398-740
	Peso lordo	Kg	31	31	41,9	48,8
	Portata Aria	m ³ /h	2200	2200	3500	3500
	Pressione Sonora (Max)	dB(A)	57	57,5	56	58,5
Potenza Sonora (Max)	dB(A)	64	65	65	68	
Tipologia Compressore		ROTATIVO	ROTATIVO	ROTATIVO	ROTATIVO	
Dimensioni e Limitazioni Circuito Frigorifero	Tubazione Lato Liquido	mm	6,35	6,35	6,35	9,52
	Tubazione Lato Gas	mm	9,52	9,52	12,7	15,88
	Lunghezza Tubazioni (Pre-caricata)	m	5	5	5	5
	Lunghezza Equivalente tubazioni (Max)	m	25	25	30	50
	Incremento di Refrigerante	g/m	12	12	12	24
	Dislivello (Max)	m	10	10	20	25
Fluido Frigorifero	Tipologia di Refrigerante		R32	R32	R32	R32
	GWP		675	675	675	675
	Quantità Pre-caricata	Kg	0,69	0,69	1,10	1,50
	Emissioni equivalenti CO2	Ton	0,466	0,466	0,743	1,013
Pressione di prova (Lato Alta/Bassa)	MPa	4,3/1,7	4,3/1,7	4,3/1,7	4,3/1,7	
Collegamenti Elettrici	Alimentazione Elettrica Principale		Unità Esterna	Unità Esterna	Unità Esterna	Unità Esterna
	Collegamento Unità Interna-Esterna	n° conduttori	4P + Terra	4P + Terra	4P + Terra	4P + Terra
	Potenza Elettrica Assorbita Massima	W	2300	2300	2800	3700
	Corrente Massima	A	10	10	12,2	16,8
Limiti Operativi	Temperature Interne	Raff.(Min-Max) °C B.U.	16 - 32	16 - 32	16 - 32	16 - 32
		Risc. (Min-Max) °C B.S.	0 - +30	0 - +30	0 - +30	0 - +30
	Temperature Esterne	Raff.(Min-Max) °C B.S.	-15 - 50	-15 - 50	-15 - 50	-15 - 50
		Risc. (Min-Max) °C B.U.	-20 - 24	-20 - 24	-20 - 24	-20 - 24
Accessori	Modello	T-WFCC-RC01	Adattatore di cablaggio			

I dati dichiarati sono relativi alle condizioni previste nella PR EN 14825 e PR EN 14511 (2014). I consumi energetici stagionali indicati si riferiscono a cicli armonizzati di prova. L'effettivo consumo elettrico del prodotto, in condizioni di reale utilizzo, può differire da quanto indicato. I dati sono suscettibili di variazione e modifica senza obbligo di preavviso. I valori di pressione sonora sono alle seguenti condizioni: livello di pressione sonora ambientale pari a 0 dB (Pressione pari a 20 µPa), unità posizionata in condizione di campo libero, misuratore posizionato a 1 metro di distanza dal fronte dell'unità in posizione elevata di -0,8 metri (unità interna) 1,5 metri (unità esterna) rispetto ad essa. Il livello di pressione sonora percepito durante il funzionamento in effettive condizioni di esercizio può differire da quanto riportato sopra a causa delle condizioni di installazione e della prossimità a superfici fono riflettenti. La perdita di refrigerante contribuisce al cambiamento climatico. In caso di rilascio nell'atmosfera, i refrigeranti con un potenziale di riscaldamento globale (GWP) più basso contribuiscono in misura minore al riscaldamento globale rispetto a quelli con un GWP più elevato. Questo apparecchio contiene un fluido refrigerante con un GWP di 675. Se 1 kg di questo fluido refrigerante fosse rilasciato nell'atmosfera, quindi, l'impatto sul riscaldamento globale sarebbe 675 volte più elevato rispetto a 1 kg di CO2 per un periodo di 100 anni. In nessun caso l'utente deve cercare di intervenire sul circuito refrigerante o di disassemblare il prodotto. In caso di necessità occorre sempre rivolgersi a personale qualificato e certificato ai fini delle normative vigenti.



UNITÀ INTERNA (LxPxA mm)



MSEPB0-09HRFN8
795x225x295

MSEPB0-12HRFN8
795x225x295

MSEPCU-18HRFN8
965x239x319

MSEPDU-24HRFN8
1140x275x370

UNITÀ ESTERNA (LxPxA mm)



MOX330-09HFN8
805x330x554

MOX330-12HFN8
805x330x554

MOX430-18HFN8
890x342x673

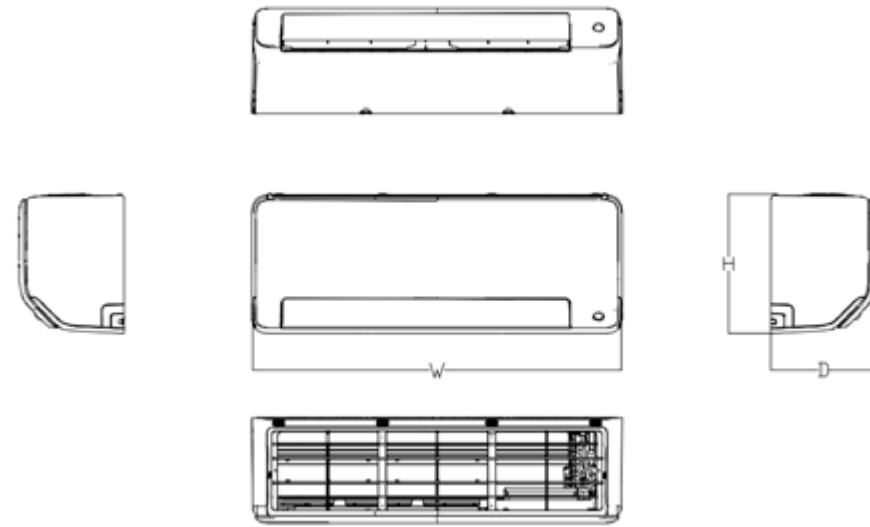
MOX430-24HFN8
890x342x673

ALL EASY PRO SCHEMI DIMENSIONALI

UNITÀ INTERNA

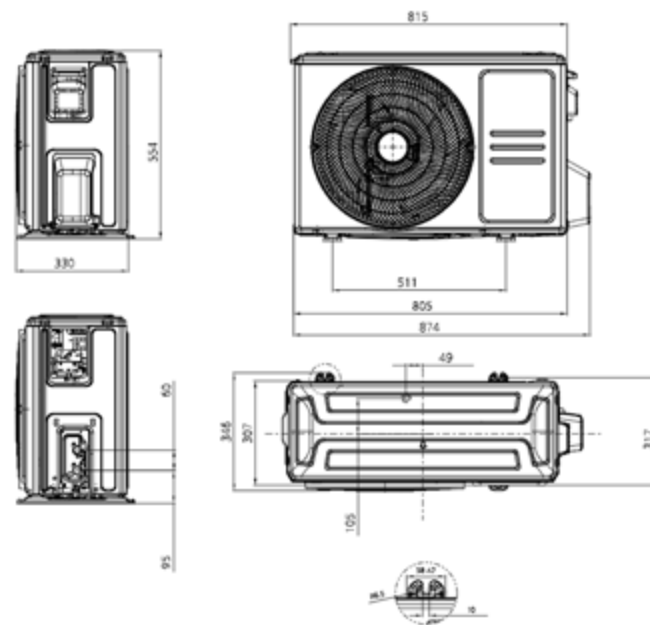
MSEPBU-09HRFN8
MSEPBU-12HRFN8
MSEPCU-18HRFN8
MSEPDU-24HRFN8

Modello	W	H	D
9-12	795	295	225
18	965	319	239
24	1140	370	275



UNITÀ ESTERNA

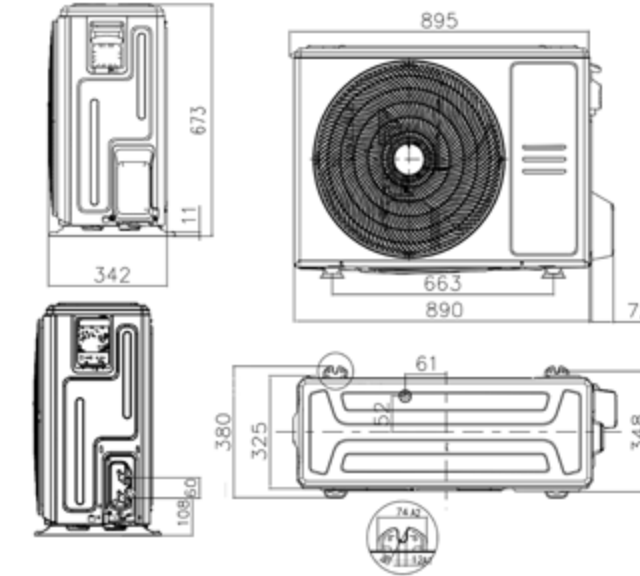
MOX330-09HFN8
MOX330-12HFN8



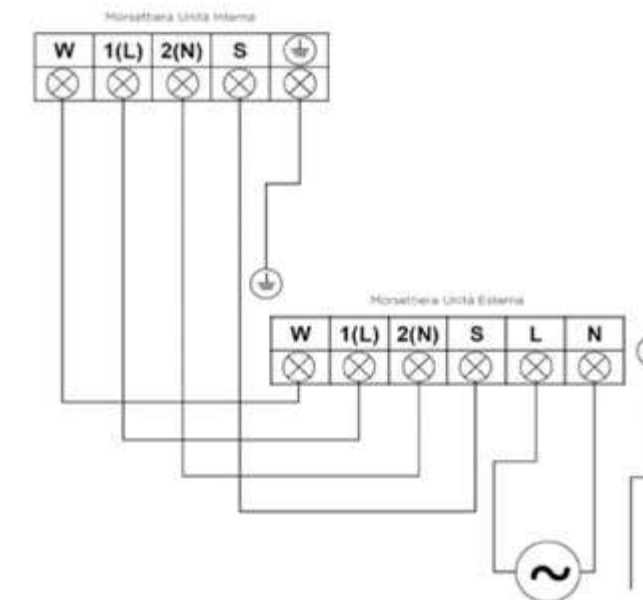
SCHEMI DIMENSIONALI

UNITÀ ESTERNA

MOX430-18HFN8
MOX430-24HFN8



COLLEGAMENTI ELETTRICI



NOTA: Non realizzare collegamenti differenti da quelli indicati. Utilizzare conduttori di sezione adeguati per la realizzazione del cablaggio.

CARATTERISTICHE

- Capacità 2,6 - 3,5 kW
- Classe efficienza energetica A+++/A++
- Design elegante ed essenziale
- Breeze Away
- Funzione Pulizia profonda
- Trattamento anticorrosione Golden Fin
- Unità esterna Diamond Design
- Smart Kit incluso
- Garanzia Midea Care

FUNZIONALITÀ

FUNZIONE PULIZIA PROFONDA

Le unità interne sono dotate di un'esclusiva funzione di pulizia che permette, quando utilizzata, di attivare un particolare ciclo di raffreddamento a velocità di rotazione del ventilatore interno limitata, per produrre uno strato di brina sulle superfici di scambio.

Successivamente, un periodo di lavoro in modalità riscaldamento della macchina provoca il riscaldamento dello scambiatore fino a 56°C, uccidendo i più comuni batteri. La qualità dell'aria rispetterà, così, alti standard di igiene per garantire la massima sicurezza.

UNITÀ ESTERNE ALTA EFFICIENZA

Xtreme Hi Performance garantisce un'efficienza energetica stagionale in riscaldamento A++ (SCOP 4,6) che porta a una riduzione del consumo energetico stagionale pari mediamente all'11,4% rispetto ai modelli standard.

BREEZE AWAY

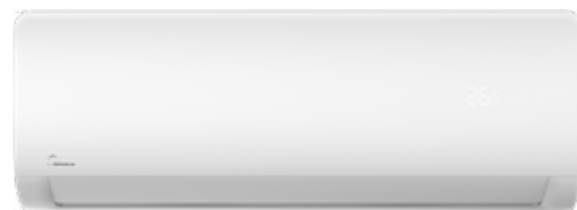
Un pulsante dedicato sul telecomando permette di orientare il deflettore dell'aria in posizione prossima a quella orizzontale, consentendo di raffreddare in maniera uniforme l'ambiente per una climatizzazione delicata senza fastidiosi flussi d'aria diretti.

REGOLAZIONE LINEARE VENTILATORE

La velocità di rotazione del ventilatore è regolabile da telecomando tra 1% e 100%, oltre ai normali 5 intervalli di impostazione. Questo permette di definire il flusso d'aria più confortevole per le proprie esigenze.

GARANZIA MIDEA CARE

Midea, certa della qualità e della funzionalità di ogni prodotto, garantisce grazie a Midea Care una copertura di 36 mesi sulla totalità del prodotto e un'estensione di ulteriori 24 mesi sul compressore che originariamente equipaggia l'unità interna.



UNITÀ INTERNA (LxPxA mm)



MSAGBU-09HRFN8
835x208x295

MSAGBU-12HRFN8
835x208x295

UNITÀ ESTERNA (LxPxA mm)



MOX230-09HFN8
765x303x555

MOX230-12HFN8
765x303x555

XTREME HI PERFORMANCE



Codice Unità Interna		MSAGBU-09HRFN8	MSAGBU-12HRFN8
EAN		8052705160871	8052705160895
Codice Unità Esterna		MOX230-09HFN8	MOX230-12HFN8
EAN		8052705162196	8052705160901
Alimentazione elettrica		F-V-Hz	Monofase 220-240V 50Hz
Raffreddamento	Capacità	kW (Min-Nom-Max)	1,03-2,64-3,22 / 1,38-3,52-4,31
	Potenza Elettrica Assorbita	W (Min-Nom-Max)	80-628-1100 / 130-1005-1650
	Corrente	A (Nom)	2,7 / 4,4
	Carico Teorico (PdesignC)	kW	2,6 / 3,5
	SEER		8,8 / 8,5
	Classe di efficienza energetica		A+++ / A+++
Consumo Energetico Annuo		kWh/A	107 / 157
Riscaldamento	Capacità	kW (Min-Nom-Max)	0,82-2,93-3,37 / 1,07-3,81-4,38
	Potenza Elettrica Assorbita	W (Min-Nom-Max)	70-651-990 / 160-977-1560
	Corrente	A (Nom)	2,6 / 4,6
	Carico Teorico (PdesignH)	kW (Stagione Media-Calda)	2,4-2,7 / 2,6-3,1
	SCOP	(Stagione Media-Calda)	4,6-6,0 / 4,6-6,0
	Classe di efficienza energetica	(Stagione Media-Calda)	A++-A+++ / A++-A+++
Consumo Energetico Annuo		kWh/A (Stagione Media)	744 / 797
Temperatura limite esercizio (Tol)		°C	-15 / -15
Efficienza energetica	E.E.R./C.O.P.	W/W	4,20/4,95 / 3,50/3,90
	Dimensioni (L-P-A)	mm	835-208-295 / 835-208-295
Unità Interna	Peso netto	Kg	8,7 / 8,7
	Dimensioni Imballo (L-P-A)	mm	905-290-355 / 905-290-355
	Peso lordo	Kg	11,5 / 11,5
	Portata Aria (Min-Med-Max)	m ³ /h	300-360-510 / 350-400-530
	Pressione Sonora (Min-Med-Max)	dB(A)	22-32-37 / 23-32-38
	Potenza Sonora (Max)	dB(A)	55 / 56
Unità Esterna	Dimensioni (L-P-A)	mm	765-303-555 / 765-303-555
	Peso netto	Kg	26,7 / 26,7
	Dimensioni Imballo (L-P-A)	mm	887-337-610 / 887-337-610
	Peso lordo	Kg	29,1 / 29,1
	Portata Aria	m ³ /h	2150 / 2150
	Pressione Sonora (Max)	dB(A)	54 / 56
Dimensioni e Limitazioni Circuito Frigorifero	Potenza Sonora (Max)	dB(A)	58 / 62
	Tipologia Compressore		ROTATIVO / ROTATIVO
	Tubazione Lato Liquido	mm	6,35 / 6,35
	Tubazione Lato Gas	mm	9,52 / 9,52
	Lunghezza Tubazioni (Pre-carica)	m	5 / 5
	Lunghezza Equivalente tubazioni (Max)	m	25 / 25
Fluido Frigorifero	Incremento di Refrigerante	g/m	12 / 12
	Dislivello (Max)	m	10 / 10
	Tipologia di Refrigerante		R32 / R32
	GWP		675 / 675
	Quantità Pre-caricata	Kg	1,00 / 1,00
	Emissioni equivalenti CO2	Ton.	0,675 / 0,675
Collegamenti Elettrici	Pressione di prova (Lato Alta/Bassa)	MPa	4,3/1,7 / 4,3/1,7
	Alimentazione Elettrica Principale		Unità Esterna / Unità Esterna
	Collegamento Unità Interna-Esterna	n° conduttori	4P + Terra / 4P + Terra
	Potenza Elettrica Assorbita Massima	W	2200 / 2200
	Corrente Massima	A	11 / 11
	Limiti Operativi	Temperature Interne	Raff.(Min-Max) °C B.U. Risc. (Min-Max) °C B.S.
Temperature Esterne		Raff.(Min-Max) °C B.S. Risc. (Min-Max) °C B.U.	-15 - 50 / -15 - 30
Accessori		Modello	T-WDCC-RC01

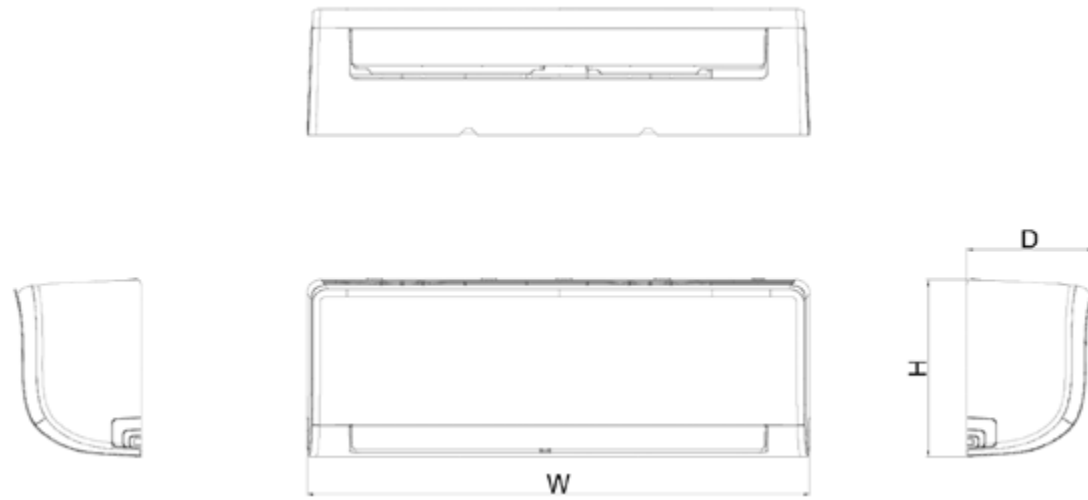
I dati dichiarati sono relativi alle condizioni previste nella PR EN 14825 e PR EN 14511 (2014). I consumi energetici stagionali indicati si riferiscono a cicli armonizzati di prova. L'effettivo consumo elettrico del prodotto, in condizioni di reale utilizzo, può differire da quanto indicato. I dati sono suscettibili di variazione e modifica senza obbligo di preavviso. I valori di pressione sonora sono alle seguenti condizioni: livello di pressione sonora ambientale pari a 0 dB (Pressione pari a 20 µPa), unità posizionata in condizione di campo libero, misuratore posizionato a 1 metro di distanza dal fronte dell'unità in posizione elevata di -0,8 metri (unità interna) 1,5 metri (unità esterna) rispetto ad essa. Il livello di pressione sonora percepito durante il funzionamento in effettive condizioni di esercizio può differire da quanto riportato sopra a causa delle condizioni di installazione e della prossimità a superfici fono riflettenti. La perdita di refrigerante contribuisce al cambiamento climatico. In caso di rilascio nell'atmosfera, i refrigeranti con un potenziale di riscaldamento globale (GWP) più basso contribuiscono in misura minore al riscaldamento globale rispetto a quelli con un GWP più elevato. Questo apparecchio contiene un fluido refrigerante con un GWP di 675. Se 1 kg di questo fluido refrigerante fosse rilasciato nell'atmosfera, quindi, l'impatto sul riscaldamento globale sarebbe 675 volte più elevato rispetto a 1 kg di CO2, per un periodo di 100 anni. In nessun caso l'utente deve cercare di intervenire sul circuito refrigerante o di disassemblare il prodotto. In caso di necessità occorre sempre rivolgersi a personale qualificato e certificato ai fini delle normative vigenti.

XTREME HI PERFORMANCE SCHEMI DIMENSIONALI

UNITÀ INTERNA

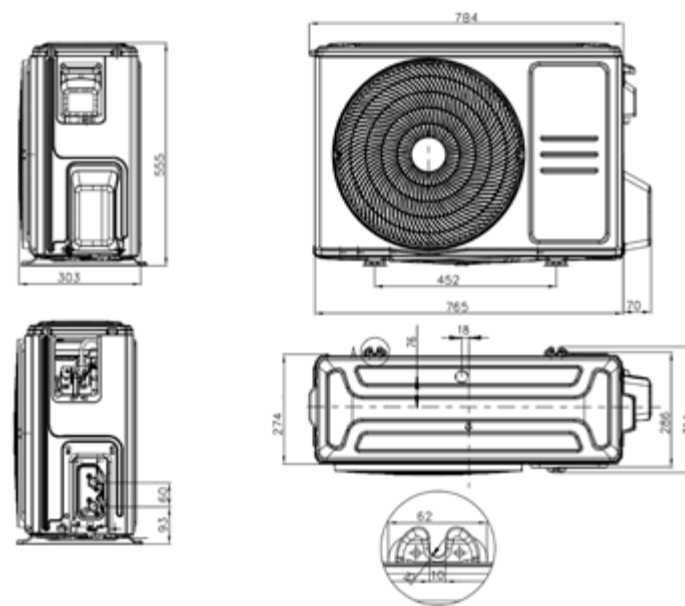
MSAGBU-09HRFN8
MSAGBU-12HRFN8

Modello	W	H	D
9-12	835	295	208

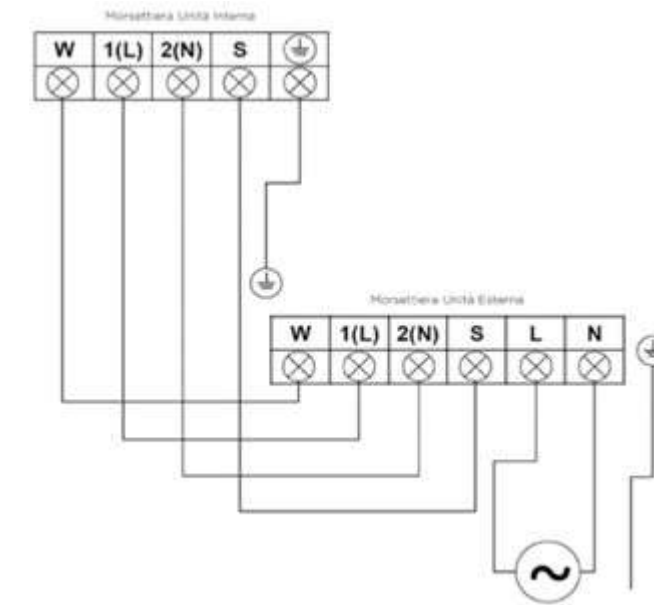


UNITÀ ESTERNA

MOX230-09HFN8
MOX230-12HFN8



COLLEGAMENTI ELETTRICI



NOTA: Non realizzare collegamenti differenti da quelli indicati. Utilizzare conduttori di sezione adeguati per la realizzazione del cablaggio.

CARATTERISTICHE

- Capacità 2.6 - 7.0 kW
- Classe efficienza energetica A+++/A+ (9-12k)
- Classe efficienza energetica A++/A+ (18-24k)
- Design elegante ed essenziale
- Breeze Away
- Funzione Pulizia profonda
- Trattamento anticorrosione Golden Fin
- Unità esterna Diamond Design
- Smart Kit incluso
- Garanzia Midea Care

FUNZIONALITÀ

FUNZIONE PULIZIA PROFONDA

Le unità interne sono dotate di un'esclusiva funzione di pulizia che permette, quando utilizzata, di attivare un particolare ciclo di raffreddamento a velocità di rotazione del ventilatore interno limitata, per produrre uno strato di brina sulle superfici di scambio.

Successivamente, un periodo di lavoro in modalità riscaldamento della macchina provoca il riscaldamento dello scambiatore fino a 56°C, uccidendo i più comuni batteri. La qualità dell'aria rispetterà, così, alti standard di igiene per garantire la massima sicurezza.

UNITÀ ESTERNE COMPATTE

Le unità esterne X1, utilizzate per le soluzioni 9K e 12K, presentano un design compatto e sottile. Grazie a questa caratteristica sono particolarmente versatili e possono essere installate in svariati contesti in modo facile e pratico.

BREEZE AWAY

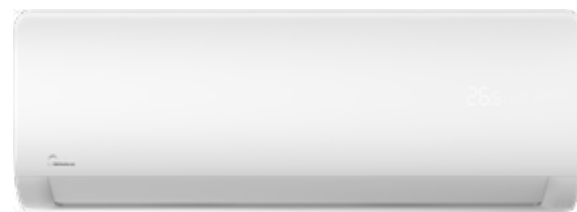
Un pulsante dedicato sul telecomando permette di orientare il deflettore dell'aria in posizione prossima a quella orizzontale, consentendo di raffreddare in maniera uniforme l'ambiente per una climatizzazione delicata senza fastidiosi flussi d'aria diretti.

REGOLAZIONE LINEARE VENTILATORE

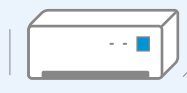
La velocità di rotazione del ventilatore è regolabile da telecomando tra 1% e 100%, oltre ai normali 5 intervalli di impostazione. Questo permette di definire il flusso d'aria più confortevole per le proprie esigenze.

GARANZIA MIDEA CARE

Midea, certa della qualità e della funzionalità di ogni prodotto, garantisce grazie a Midea Care una copertura di 36 mesi sulla totalità del prodotto e un'estensione di ulteriori 24 mesi sul compressore che originariamente equipaggia l'unità interna.



UNITÀ INTERNA (LxPxA mm)



MSAGBU-09HRFN8
835x208x295

MSAGBU-12HRFN8
835x208x295

MSAGCU-18HRFN8
969x320x241

MSAGDU-24HRFN8
1083x377x244

UNITÀ ESTERNA (LxPxA mm)



MOX201-09HFN8
800x303x555

MOX201-12HFN8
800x303x555

MOX301-18HFN8
874x330x554

MOX401-24HFN8
890x673x342

XTREME



Codice Unità Interna		MSAGBU-09HRFN8	MSAGBU-12HRFN8	MSAGCU-18HRFN8	MSAGDU-24HRFN8	
EAN		8052705160871	8052705160895	8052705160918	8052705160932	
Codice Unità Esterna		MOX201-09HFN8	MOX201-12HFN8	MOX301-18HFN8	MOX401-24HFN8	
EAN		8052705160888	8052705160901	8052705160925	8052705160949	
Alimentazione elettrica	F-V-Hz	Monofase 220-240V 50Hz				
Raffreddamento	Capacità	kW (Min-Nom-Max)	1,03-2,64-3,22	1,37-3,52-4,31	3,39-5,28-5,90	2,11-5,88-8,20
	Potenza Elettrica Assorbita	W (Min-Nom-Max)	80-659-1100	120-1034-1650	560-1550-2050	420-1765-3200
	Corrente	A (Nom)	2,9	4,5	6,7	7,7
	Carico Teorico (PdesignC)	kW	2,6	3,2	5,3	7
	SEER		8,5	8,5	7	6,4
	Classe di efficienza energetica		A+++	A+++	A++	A++
	Consumo Energetico Annuo	kWh/A	107	137	265	383
Riscaldamento	Capacità	kW (Min-Nom-Max)	0,82-2,93-3,37	1,07-3,81-4,38	3,10-5,39-5,84	1,55-6,66-9,44
	Potenza Elettrica Assorbita	W (Min-Nom-Max)	70-674-990	110-1002-1480	780-1436-2000	300-1771-3100
	Corrente	A (Nom)	2,9	4,4	6,2	7,7
	Carico Teorico (PdesignH)	kW (Stagione Fredda-Media-Calda)	3,4-2,6-2,5	3,1-2,6-2,5	6,7-4,1-4,5	ND-4,9-ND
	SCOP	(Stagione Fredda-Media-Calda)	3,4-4,2-5,4	3,4-4,2-5,4	3,1-4,0-5,1	ND-4,0-ND
	Classe di efficienza energetica	(Stagione Fredda-Media-Calda)	B-A++-A+++	B-A++-A+++	B-A++-A++	ND-A++-ND
	Consumo Energetico Annuo	kWh/A (Stagione Media)	867	847	1470	1715
Temperatura limite esercizio (Tol)	°C	-15	-15	-15	-15	
Efficienza energetica	E.E.R./C.O.P.	W/W	4,00/4,35	3,40/3,80	3,40/3,76	3,33/3,76
	Dimensioni (L-P-A)	mm	835-208-295	835-208-295	969-320-241	1083-377-244
Unità Interna	Peso netto	Kg	8,7	8,7	11,2	13
	Dimensioni Imballo (L-P-A)	mm	905-290-355	905-290-355	1045-405-315	1140-400-300
	Peso lordo	Kg	11,5	11,5	14,6	15,2
	Portata Aria (Min-Med-Max)	m ³ /h	300-360-510	350-400-530	500-600-800	640-830-1020
	Pressione Sonora (Min-Med-Max)	dB(A)	22-32-37	23-32-38	31-37-41	30-40-46
	Potenza Sonora (Max)	dB(A)	55	56	58	62
Unità Esterna	Dimensioni (L-P-A)	mm	800-303-555	800-303-555	874-330-554	890-673-342
	Peso netto	Kg	26,2	26,3	33,5	51,2
	Peso lordo	Kg	28,8	28,9	36,1	54,6
	Portata Aria	m ³ /h	2150	2150	2100	2700
	Pressione Sonora (Max)	dB(A)	55,5	56	57	60
	Potenza Sonora (Max)	dB(A)	60	62	61	67
Dimensioni e Limitazioni Circuito Frigorifero	Tipologia Compressore		ROTATIVO	ROTATIVO	ROTATIVO	ROTATIVO
	Tubazione Lato Liquido	mm	6,35	6,35	6,35	9,52
	Tubazione Lato Gas	mm	9,52	9,52	12,7	15,88
	Lunghezza Tubazioni (Pre-carica)	m	5	5	5	5
	Lunghezza Equivalente tubazioni (Max)	m	25	25	30	50
	Incremento di Refrigerante	g/m	12	12	12	24
	Dislivello (Max)	m	10	10	20	25
	Tipologia di Refrigerante		R32	R32	R32	R32
	GWP		675	675	675	675
	Quantità Pre-caricata	Kg	0,62	0,62	1,10	1,60
Fluido Frigorifero	Emissioni equivalenti CO2	Ton.	0,419	0,419	0,743	1,08
	Pressione di prova (Lato Alta/Bassa)	MPa	4,3/1,7	4,3/1,7	4,3/1,7	4,3/1,7
	Alimentazione Elettrica Principale		Unità Esterna	Unità Esterna	Unità Esterna	Unità Esterna
	Collegamento Unità Interna-Esterna	n° conduttori	4P + Terra	4P + Terra	4P + Terra	4P + Terra
Collegamenti Elettrici	Potenza Elettrica Assorbita Massima	W	2150	2150	2500	ND
	Corrente Massima	A	9,3	9,3	10,8	ND
	Temperature Interne	Raff.(Min-Max) °C B.U.	17 - 32	17 - 32	17 - 32	17 - 32
Limiti Operativi	Temperature Interne	Risc. (Min-Max) °C B.S.	0 - +30	0 - +30	0 - +30	0 - +30
		Raff.(Min-Max) °C B.S.	-15 - 50	-15 - 50	-15 - 50	-15 - 50
	Temperature Esterne	Raff.(Min-Max) °C B.U.	-15 - 50	-15 - 50	-15 - 50	-15 - 50
		Risc. (Min-Max) °C B.U.	-15 - 30	-15 - 30	-15 - 30	-15 - 30
Accessori	Modello	T-WDCC-RC01	Adattatore di cablaggio			

I dati dichiarati sono relativi alle condizioni previste nella PR EN 14825 e PR EN 14511 (2014). I consumi energetici stagionali indicati si riferiscono a cicli armonizzati di prova. L'effettivo consumo elettrico del prodotto, in condizioni di reale utilizzo, può differire da quanto indicato. I dati sono suscettibili di variazione e modifica senza obbligo di preavviso. I valori di pressione sonora sono alle seguenti condizioni: livello di pressione sonora ambientale pari a 0 dB (Pressione pari a 20 µPa), unità posizionata in condizione di campo libero, misuratore posizionato a 1 metro di distanza dal fronte dell'unità in posizione elevata di -0,8 metri (unità interna) 1,5 metri (unità esterna) rispetto ad essa. Il livello di pressione sonora percepito durante il funzionamento in effettive condizioni di esercizio può differire da quanto riportato sopra a causa delle condizioni di installazione e della prossimità a superfici fono riflettenti. La perdita di refrigerante contribuisce al cambiamento climatico. In caso di rilascio nell'atmosfera, i refrigeranti con un potenziale di riscaldamento globale (GWP) più basso contribuiscono in misura minore al riscaldamento globale rispetto a quelli con un GWP più elevato. Questo apparecchio contiene un fluido refrigerante con un GWP di 675. Se 1 kg di questo fluido refrigerante fosse rilasciato nell'atmosfera, quindi, l'impatto sul riscaldamento globale sarebbe 675 volte più elevato rispetto a 1 kg di CO2 per un periodo di 100 anni. In nessun caso l'utente deve cercare di intervenire sul circuito refrigerante o di disassemblare il prodotto. In caso di necessità occorre sempre rivolgersi a personale qualificato e certificato ai fini delle normative vigenti.

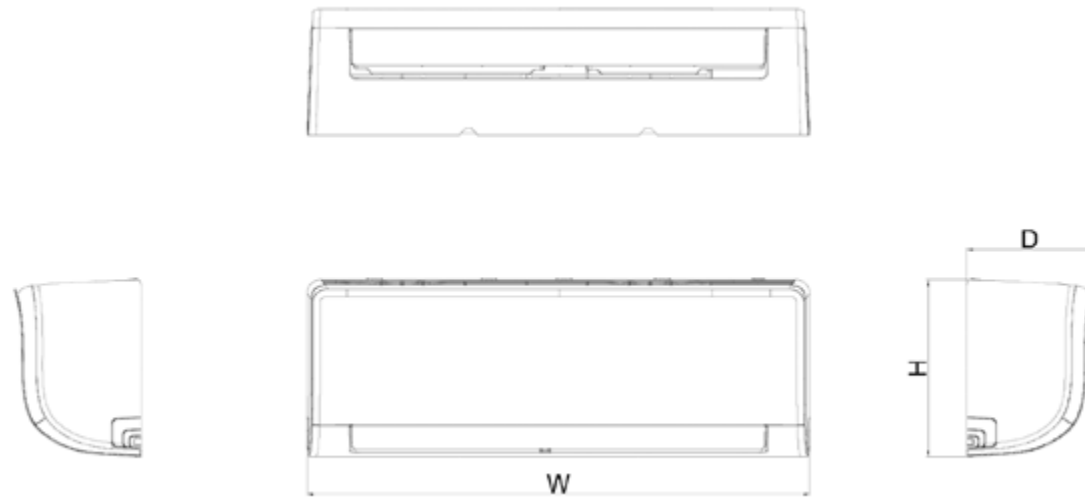
XTREME SCHEMI DIMENSIONALI

UNITÀ INTERNA

MSAGBU-09HRFN8
MSAGBU-12HRFN8

MSAGCU-18HRFN8
MSAGDU-24HRFN8

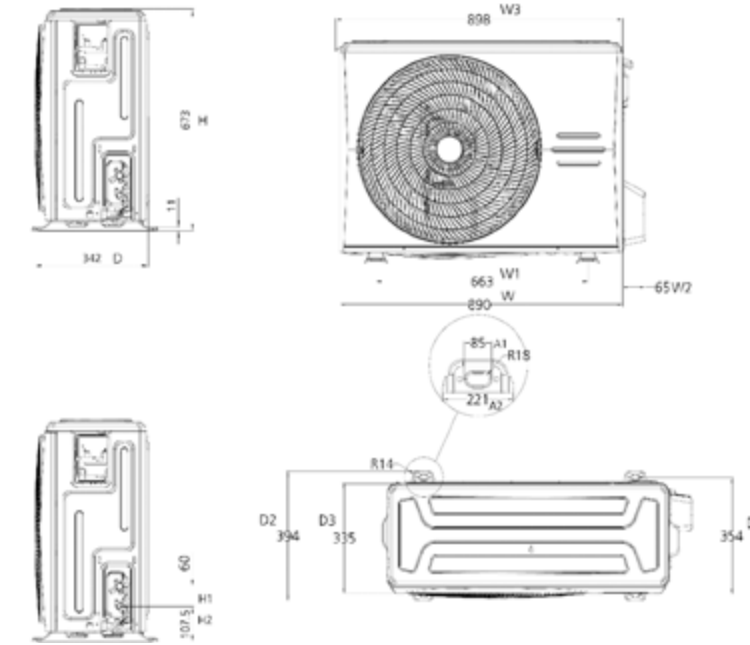
Modello	W	H	D
9-12	835	295	208
18	969	320	241
24	1083	377	244



SCHEMI DIMENSIONALI

UNITÀ ESTERNA

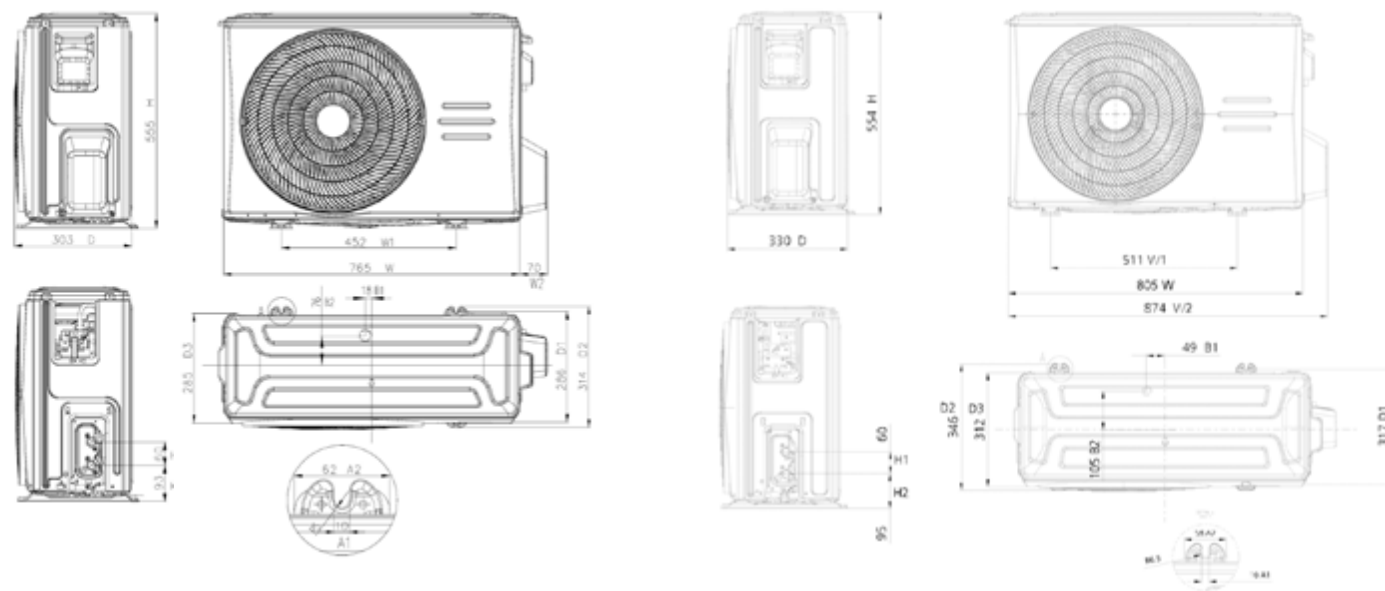
MOX401-24HFN8



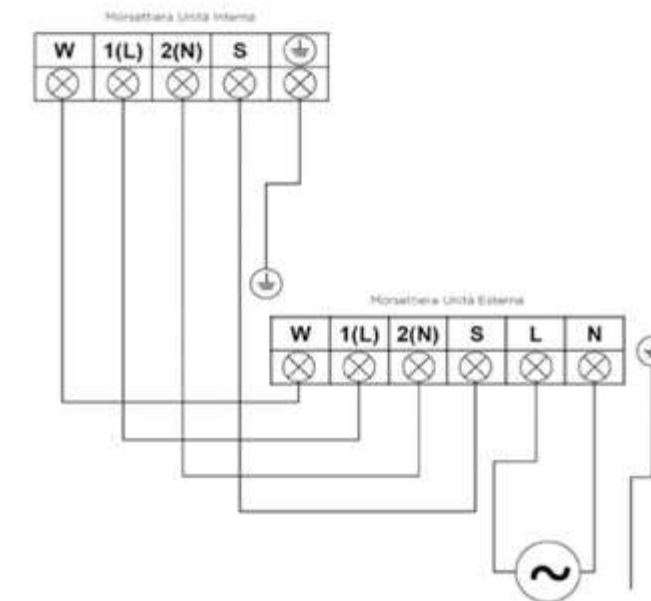
UNITÀ ESTERNA

MOX201-09HFN8
MOX201-12HFN8

MOX301-18HFN8



COLLEGAMENTI ELETTRICI



NOTA: Non realizzare collegamenti differenti da quelli indicati. Utilizzare conduttori di sezione adeguati per la realizzazione del cablaggio.

CARATTERISTICHE

- Capacità 2,6 - 7,0 kW
- Classe efficienza energetica A+++/A+
- Semplice ed essenziale
- Trattamento anticorrosione Golden Fin
- Unità esterna Diamond Design
- Smart Kit opzionale



FUNZIONALITÀ

TRATTAMENTO GOLDEN FIN

Grazie al particolare trattamento anticorrosione Golden Fin, lo scambiatore di calore è in grado di resistere anche nelle condizioni ambientali più sfavorevoli: aria salmastra, pioggia frequente e altri elementi corrosivi.

REGOLAZIONE LINEARE VENTILATORE

La velocità di rotazione del ventilatore è regolabile da telecomando tra 1% e 100%, oltre ai normali 5 intervalli di impostazione. Questo permette di definire il flusso d'aria più confortevole per le proprie esigenze.

UNITÀ ESTERNA DIAMOND DESIGN

Le unità esterne Midea sono caratterizzate da un'innovativa forma a taglio di diamante, priva di spigoli vivi e senza viti a vista. La loro linea pulita ed elegante è studiata per offrire la massima tecnologia, un design curato e il massimo comfort.

FUNZIONE ECO

Grazie alla tecnologia iECO è possibile mantenere la temperatura ottimale con una riduzione notevole dei consumi di energia elettrica rispetto ai climatizzatori tradizionali: fino al 60% in meno in 8 ore.

FUNZIONE GEAR

Questa particolare funzione permette di regolare il regime massimo di rotazione del compressore limitandone la capacità. Così facendo è possibile avere 3 differenti opzioni di potenza - 50%, 75% e 100% - con una particolare attenzione ai consumi energetici.



UNITÀ INTERNA (LxPxA mm)



MSMABU-09HRDN8
805-205-285

MSMABU-12HRDN8
805-205-285

MSMACU-18HRFN8
958-223-302

MSMADU-24HRFN8
1038-235-325

UNITÀ ESTERNA (LxPxA mm)



MOX133-09HFN8
770x270x550

MOX133-12HFN8
770x270x550

MOB02-18HFRN8
800x333x554

MOCA02-24HFN8
845x363x702

RIGHT



Codice Unità Interna		MSMABU-09HRDN8	MSMABU-12HRDN8	MSMACU-18HRFN8	MSMADU-24HRFN8	
EAN		8052705160956	8052705160970	8052705160994	8052705161014	
Codice Unità Esterna		MOX133-09HFN8	MOX133-12HFN8	MOB02-18HFRN8	MOCA02-24HFN8	
EAN		8052705160963	8052705160987	8052705161007	8052705161021	
Alimentazione elettrica		F-V-Hz		Monofase 220-240V 50Hz		
Raffreddamento	Capacità	kW (Min-Nom-Max)	0,91-2,64-3,22	1,11-3,52-4,16	1,91-5,28-6,14	2,65-7,03-8,25
	Potenza Elettrica Assorbita	W (Min-Nom-Max)	100-732-1240	130-1213-1580	650-1630-2068	946-2434-3507
	Corrente	A (Nom)	3,2	5,4	7,4	11,1
	Carico Teorico (PdesignC)	kW	2,8	3,5	5,2	7,0
	SEER		6,3	6,1	6,6	6,1
	Classe di efficienza energetica		A++	A++	A++	A++
Consumo Energetico Annuo	kWh/A	156	201	276	402	
Riscaldamento	Capacità	kW (Min-Nom-Max)	0,82-2,93-3,37	1,08-3,81-4,22	1,04-5,57-5,89	2,92-7,33-8,53
	Potenza Elettrica Assorbita	W (Min-Nom-Max)	100-733-1200	120-1100-1580	254-1538-2320	1004-2464-3072
	Corrente	A (Nom)	3,2	5,0	6,7	11,2
	Carico Teorico (PdesignH)	kW (Stagione Fredda-Media-Calda)	4,1-2,6-2,6	2,7-2,7	4,1-4,2	4,7-6,5
	SCOP	(Stagione Fredda-Media-Calda)	3,3-4,0-5,1	4,0-4,6	4,0-4,9	4,0-4,8
	Classe di efficienza energetica	(Stagione Fredda-Media-Calda)	B-A++-A+++	A++-A++	A+-A++	A+-A++
Consumo Energetico Annuo	kWh/A (Stagione Media-Calda)	910-714	770-822	1435-1200	1645-1896	
Temperatura limite esercizio (Tol)	°C	-15	-15	-15	-15	
Efficienza energetica	E.E.R./C.O.P.	W/W	3,61/4,00	2,90/3,46	3,24/3,62	2,89/2,97
	Dimensioni (L-P-A)	mm	805-205-285	805-205-285	958-223-302	1038-235-325
Unità Interna	Peso netto	Kg	7,9	7,9	10,3	12,8
	Dimensioni Imballo (L-P-A)	mm	870-285-360	870-285-360	1035-305-380	1120-405-330
	Peso lordo	Kg	10,3	10,3	13,3	16,2
	Portata Aria (Min-Med-Max)	m ³ /min	5,6-7,7-8,7	6,0-8,3-10,0	9,2-10,8-14,3	11,7-14,3-17,5
	Pressione Sonora (Si-Min-Med-Max)	dB(A)	21-26-30-36	22-28-34-38	22-30-36-43	22-33-40-47
	Potenza Sonora (Min-Med-Max)	dB(A)	53	53	55	56
Unità Esterna	Dimensioni (L-P-A)	mm	770-270-550	770-270-550	800-333-554	845-363-702
	Peso netto	Kg	22,7	22,7	34,0	51,2
	Dimensioni Imballo (L-P-A)	mm	815-325-615	815-325-615	920-390-616	965-395-765
	Peso lordo	Kg	25,2	25,2	36,7	54,5
	Portata Aria	m ³ /min	28,3	28,3	33,3	50,0
	Pressione Sonora (Max)	dB(A)	56	56	57	60
Dimensioni e Limitazioni Circuito Frigorifero	Potenza Sonora (Max)	dB(A)	63	63	63	68
	Tipologia Compressore		ROTATIVO	ROTATIVO	ROTATIVO	ROTATIVO
	Tubazione Lato Liquido	mm	6,35	6,35	6,35	9,52
	Tubazione Lato Gas	mm	9,52	9,52	12,70	15,88
	Lunghezza Tubazioni (Pre-carica)	m	5	5	5	5
	Lunghezza Equivalente tubazioni (Max)	m	25	25	30	50
Fluido Frigorifero	Incremento di Refrigerante	g/m	12	12	12	24
	Dislivello (Max)	m	10	10	20	25
	Tipologia di Refrigerante		R32	R32	R32	R32
	GWP		675	675	675	675
	Quantità Pre-caricata	Kg	0,5	0,5	1,0	1,6
	Pressione di prova (Lato Alta/Bassa)	MPa	4,3/1,7	4,3/1,7	4,3/1,7	4,3/1,7
Collegamenti Elettrici	Alimentazione Elettrica Principale		Unità Esterna	Unità Esterna	Unità Esterna	Unità Esterna
	Collegamento Unità Interna-Esterna	n° conduttori	4P + Terra	4P + Terra	4P + Terra	4P + Terra
	Potenza Elettrica Assorbita Massima	W	2150	2150	2950	3850
	Corrente Massima	A	9,8	9,8	13,5	17,5
Limiti Operativi	Temperature Interne	Raff.(Min-Max) °C B.U.	17 - 32	17 - 32	17 - 32	17 - 32
		Risc. (Min-Max) °C B.S.	0 - +30	0 - +30	0 - +30	0 - +30
	Temperature Esterne	Raff.(Min-Max) °C B.S.	-15 - 50	-15 - 50	-15 - 50	-15 - 50
		Risc. (Min-Max) °C B.U.	-15 +30	-15 +30	-15 +30	-15 +30

Accessori	Modello	
	SK-103	Smart Kit Midea

I dati dichiarati sono relativi alle condizioni previste nella PR EN 14825 e PR EN 14511 (2014). I consumi energetici stagionali indicati si riferiscono a cicli armonizzati di prova. L'effettivo consumo elettrico del prodotto, in condizioni di reale utilizzo, può differire da quanto indicato. I dati sono suscettibili di variazione e modifica senza obbligo di preavviso. I valori di pressione sonora sono alle seguenti condizioni: livello di pressione sonora ambientale pari a 0 dB (Pressione pari a 20 µPa), unità posizionata in condizione di campo libero, misuratore posizionato a 1 metro di distanza dal fronte dell'unità in posizione elevata di -0,8 metri (unità interna) 1,5 metri (unità esterna) rispetto ad essa. Il livello di pressione sonora percepito durante il funzionamento in effettive condizioni di esercizio può differire da quanto riportato sopra a causa delle condizioni di installazione e della prossimità a superfici fono riflettenti. La perdita di refrigerante contribuisce al cambiamento climatico. In caso di rilascio nell'atmosfera, i refrigeranti con un potenziale di riscaldamento globale (GWP) più basso contribuiscono in misura minore al riscaldamento globale rispetto a quelli con un GWP più elevato. Questo apparecchio contiene un fluido refrigerante con un GWP di 675. Se 1 kg di questo fluido refrigerante fosse rilasciato nell'atmosfera, quindi, l'impatto sul riscaldamento globale sarebbe 675 volte più elevato rispetto a 1 kg di CO₂ per un periodo di 100 anni. In nessun caso l'utente deve cercare di intervenire sul circuito refrigerante o di disassemblare il prodotto. In caso di necessità occorre sempre rivolgersi a personale qualificato e certificato ai fini delle normative vigenti.

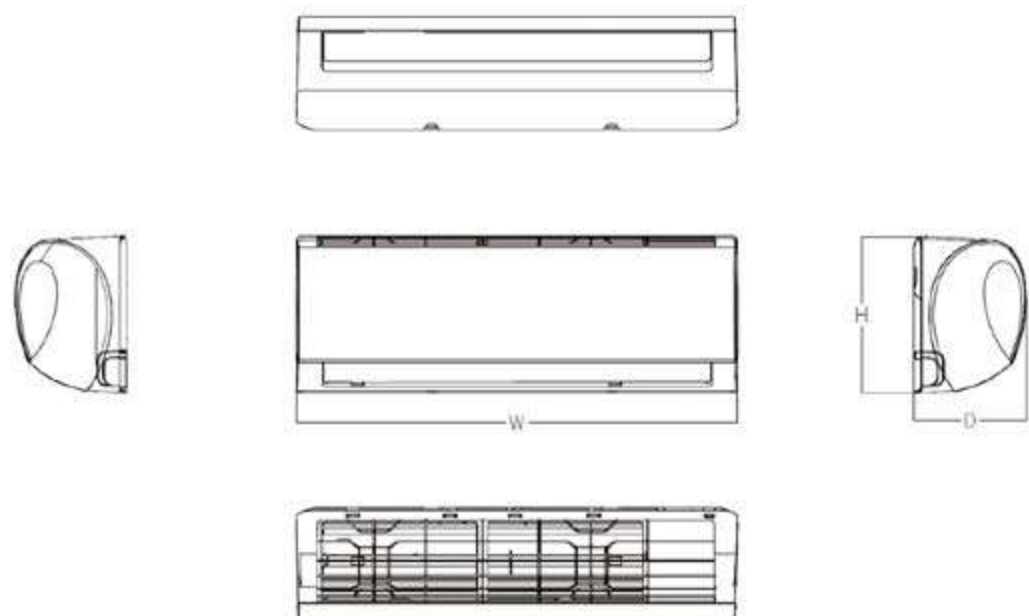
RIGHT SCHEMI DIMENSIONALI

UNITÀ INTERNE

MSMABU-09HRDN8
MSMABU-12HRDN8

MSMACU-18HRFN8
MSMADU-24HRFN8

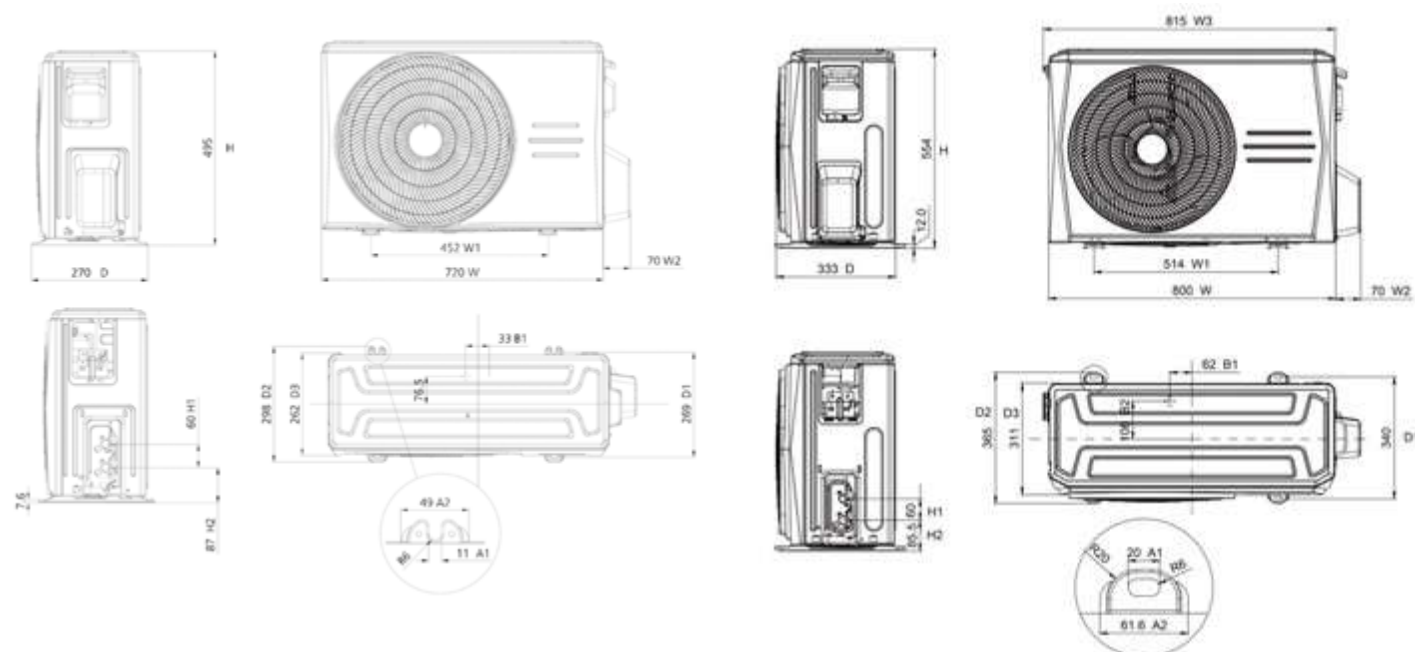
Modello	W	H	D
9-12	805	285	205
18	958	302	223
24	1038	325	235



UNITÀ ESTERNA

MOX133-09HFN8
MOX133-12HFN8

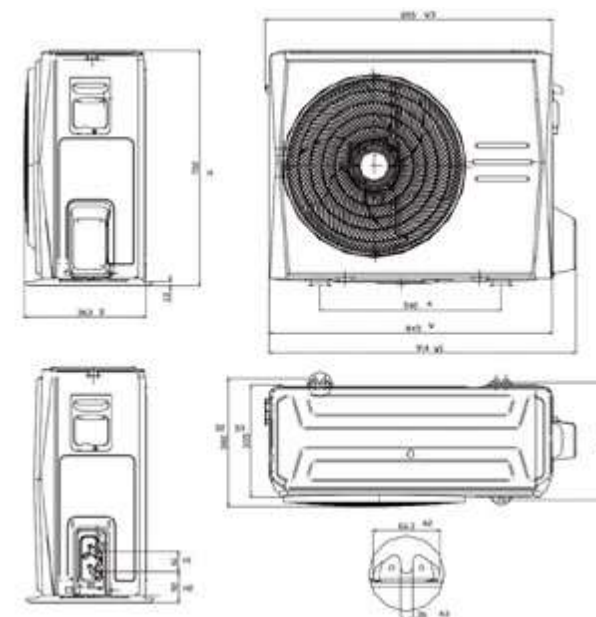
MOB02-18HFRN8



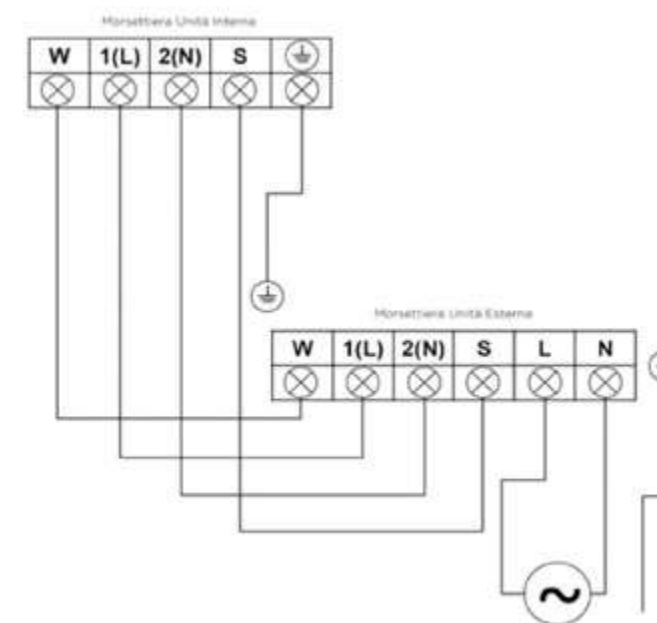
SCHEMI DIMENSIONALI

UNITÀ ESTERNA

MOCA02-24HFN8



COLLEGAMENTI ELETTRICI



NOTA: Non realizzare collegamenti differenti da quelli indicati. Utilizzare conduttori di sezione adeguati per la realizzazione del cablaggio.


3.2

**RESIDENZIALE
MULTI SPLIT**

RESIDENZIALE MULTI SPLIT



UNITÀ ESTERNE

SERIE	ASPETTO PRODOTTO	4.1 KW	5.3 KW	6.1 KW	7.9 KW	8.2 KW	10.5 KW	12.5 KW
DUAL		•	•					
TRIAL				•	•			
QUADRI						•	•	
PENTA								•



UNITÀ INTERNE

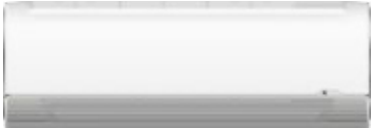

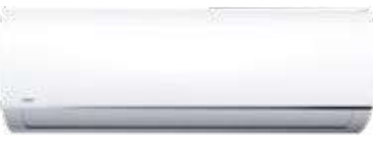


SERIE	ASPETTO PRODOTTO	2.7 KW	3.5 KW	5.3 KW	7.0 KW	12 KW
BREEZELESS+		•	•			
ALL EASY PRO		•	•	•	•	
XTREME		•	•	•	•	
RIGHT		•	•	•	•	
CASSETTE 4 VIE COMPATTE		•	•	•		
CANALIZZABILI			•	•		
CONSOLE			•			
PAVIMENTO/SOFFITTO				•		
HYDRO KIT						•

TAVOLA MULTI COMBINAZIONI

Modello	Indici di capacità unità interne					EER	COP	Detrazione fiscale 65%	Conto Termico 2.0
M20G-14HFN8-Q	9	9	-	-	-	3.23	3.81	•	•
	9	12	-	-	-	3.23	3.82	•	•
M20D-18HFN8-Q	9	9	-	-	-	3.24	3.71	•	•
	9	12	-	-	-	3.24	3.71	•	•
	12	12	-	-	-	3.24	3.71	•	•
M30F-21HFN8-Q	9	9	-	-	-	3.50	3.71	•	•
	9	12	-	-	-	3.51	3.71	•	•
	9	18	-	-	-	3.51	3.71	•	•
	12	12	-	-	-	3.41	3.71	•	•
	9	9	9	-	-	3.51	3.73	•	•
M30F-27HFN8-Q	9	9	12	-	-	3.45	3.74	•	•
	9	9	-	-	-	3.29	3.82	•	•
	9	12	-	-	-	3.29	3.81	•	•
	9	18	-	-	-	3.25	3.73	•	•
	12	12	-	-	-	3.24	3.79	•	•
	12	18	-	-	-	3.25	3.73	•	•
	9	9	9	-	-	3.23	3.73	•	•
	9	9	12	-	-	3.25	3.72	•	•
	9	12	12	-	-	3.25	3.71	•	•
	12	12	12	-	-	3.25	3.73	•	•
M40E-28HFN8-Q	9	9	-	-	-	3.75	3.81	•	•
	9	12	-	-	-	3.75	3.81	•	•
	9	18	-	-	-	3.66	3.78	•	•
	12	12	-	-	-	3.72	3.78	•	•
	12	18	-	-	-	3.66	3.71	•	•
	18	18	-	-	-	3.66	3.71	•	•
	9	9	9	-	-	3.64	3.71	•	•
	9	9	12	-	-	3.65	3.71	•	•
	9	9	18	-	-	3.65	3.71	•	•
	9	12	12	-	-	3.63	3.71	•	•
	9	12	18	-	-	3.65	3.71	•	•
	12	12	12	-	-	3.65	3.71	•	•
	9	9	9	9	-	3.65	3.72	•	•
	9	9	9	12	-	3.65	3.73	•	•
M40B-36HFN8	9	9	-	-	-	2.93	3.57		
	9	12	-	-	-	2.93	3.52		
	9	18	-	-	-	2.93	3.52		
	9	24	-	-	-	2.93	3.52		
	12	12	-	-	-	3.02	3.57		
	12	18	-	-	-	2.93	3.52		
	12	24	-	-	-	2.93	3.52		
	18	18	-	-	-	2.93	3.52		
	9	9	9	-	-	3.02	3.55		
	9	9	12	-	-	3.02	3.53		
	9	9	18	-	-	2.93	3.52		
	9	9	24	-	-	2.93	3.52		
	9	12	12	-	-	2.99	3.53		
	9	12	18	-	-	2.93	3.52		
	9	12	24	-	-	2.93	3.52		
	9	18	18	-	-	2.93	3.52		
	12	12	12	-	-	2.93	3.53		
	12	12	18	-	-	2.93	3.52		
12	12	24	-	-	2.93	3.52			

Modello	Indici di capacità unità interne					EER	COP	Detrazione fiscale 65%	Conto Termico 2.0
M40B-36HFN8	12	18	18	-	-	2.93	3.52		
	9	9	9	9	-	2.93	3.52		
	9	9	9	12	-	2.93	3.52		
	9	9	9	18	-	2.93	3.52		
	9	9	12	12	-	2.93	3.52		
	9	9	12	18	-	2.93	3.52		
	9	12	12	12	-	2.93	3.52		
	9	12	12	18	-	2.93	3.52		
	12	12	12	12	-	2.93	3.52		
	M50E-42HFN8-Q	9	9	-	-	-	3.30	3.70	
9		12	-	-	-	3.30	3.70		
9		18	-	-	-	3.28	3.70		
9		24	-	-	-	3.28	3.80	•	•
12		12	-	-	-	3.28	3.70		
12		18	-	-	-	3.28	3.70		
12		24	-	-	-	3.21	3.67		
18		18	-	-	-	3.21	3.67		
18		24	-	-	-	3.21	3.67		
9		9	9	-	-	3.28	3.69		
9		9	12	-	-	3.28	3.67		
9		9	18	-	-	3.21	3.67		
9		9	24	-	-	3.21	3.67		
9		12	12	-	-	3.21	3.67		
9		12	18	-	-	3.21	3.67		
9		12	24	-	-	3.21	3.67		
9		18	18	-	-	3.21	3.67		
12		12	12	-	-	3.21	3.67		
12		12	18	-	-	3.21	3.67		
12		12	24	-	-	3.21	3.67		
12		18	18	-	-	3.21	3.67		
12		18	24	-	-	3.21	3.67		
18		18	18	-	-	3.21	3.67		
9		9	9	9	-	3.23	3.64		
9		9	9	12	-	3.23	3.64		
9		9	9	18	-	3.21	3.64		
9		9	9	24	-	3.21	3.62		
9		9	12	12	-	3.23	3.64		
9		9	12	18	-	3.21	3.64		
9		9	12	24	-	3.21	3.62		
9		9	18	18	-	3.21	3.64		
9		12	12	12	-	3.23	3.64		
9		12	12	18	-	3.21	3.64		
9		12	12	24	-	3.21	3.64		
9		12	18	18	-	3.21	3.64		
12		12	12	12	-	3.23	3.64		
12	12	12	18	-	3.21	3.64			
9	9	9	9	9	3.21	3.62			
9	9	9	9	12	3.21	3.62			
9	9	9	9	18	3.21	3.62			
9	9	9	12	12	3.21	3.62			
9	9	9	12	18	3.21	3.62			
9	9	12	12	12	3.21	3.62			
9	12	12	12	12	3.21	3.62			



VERSATILITÀ E AMPIA SCELTA

La nostra gamma MULTI, una fra le più complete ed estese del mercato, copre tutte le possibili necessità di installazione, a partire da impianti dual, fino alle combinazioni penta. Una varietà che contraddistingue anche le unità interne, declinate su tutte le principali categorie, come split, canalizzati, cassette a 4 vie e console a pavimento: tutti sistemi di climatizzazione caratterizzati da altissima efficienza, sia in modalità raffreddamento sia in riscaldamento. Tutta la nostra Linea MULTI, inoltre, è "Free Match" in quanto a ogni unità esterna è possibile collegare unità interne di tipologie diverse.

UNITÀ INTERNE

BREEZELESS+

Un prodotto dalle caratteristiche uniche, grazie alle più sofisticate tecnologie Midea, pensato per garantirti un'esperienza di refrigerazione uniforme e delicata. Perché il tuo comfort è la nostra priorità.

[SCOPRI DI PIÙ A PAGINA 33](#)



ALL EASY PRO

Grazie al suo design, All Easy Pro riduce i tempi di installazione a 1 solo minuto grazie a un innovativo sistema di fissaggio a una vite. Accanto a praticità e prestazioni, offre un design moderno dal taglio minimalista, in grado di inserirsi perfettamente in ogni ambiente domestico.

[SCOPRI DI PIÙ A PAGINA 37](#)



XTREME

Xtreme unisce un design raffinato e compatto a performance estreme. Un prodotto in grado di raccogliere la sfida delle installazioni più ostiche, con la certezza di poter sempre contare sul massimo comfort, a prescindere dalle condizioni ambientali.

[SCOPRI DI PIÙ A PAGINA 45](#)



RIGHT

Ispirato alle onde dell'oceano, il design dello split Right è formato da geometrie pure e semplici. Una vera e propria opera d'arte, impreziosita dalla presenza di un display nascosto, che si rivela all'utente soltanto all'accensione dell'unità.

[SCOPRI DI PIÙ A PAGINA 49](#)



CASSETTE 4 VIE COMPATTE

Le cassette a 4 vie compatte sono pensate per una distribuzione ottimale dell'aria in stanze di grandi dimensioni, come open space o uffici, e per tutti coloro che cercano una soluzione compatta da applicare a vista sul soffitto o, in alternativa, nascondere in un contro-soffitto.

[SCOPRI DI PIÙ A PAGINA 107](#)



CANALIZZABILI

La soluzione canalizzata è l'ideale per tutti coloro che vogliono minimizzare l'impatto visivo dell'impianto di condizionamento, andando a realizzare una vera e propria climatizzazione "invisibile" dalle alte prestazioni.

[SCOPRI DI PIÙ A PAGINA 117](#)



CONSOLE

Una soluzione ottimale per rinfrescare ambienti di piccole dimensioni o per chi predilige una climatizzazione ad altezza d'uomo, grazie a un prodotto facile da installare ed estremamente compatto.

[SCOPRI DI PIÙ A PAGINA 127](#)



SOFFITTO/PAVIMENTO

Una soluzione versatile che permette il montaggio dell'unità interna al soffitto o a filo pavimento, andando a sfruttare spazi inutilizzati come le zone sotto le finestre.

[SCOPRI DI PIÙ A PAGINA 131](#)



HYDRO KIT

Pensato per chi cerca una soluzione completa per ottenere il miglior comfort termico. Hydro Kit consente il riscaldamento e la produzione di acqua calda sanitaria, adattandosi ai differenti terminali interni

[SCOPRI DI PIÙ A PAGINA 71](#)



RESIDENZIALE MULTI SPLIT UNITÀ ESTERNE

Codice Unità Esterna		M2OG-14HFN8-Q	M2OD-18HFN8-Q	M3OF-21HFN8-Q	M3OF-27HFN8-Q
EAN		8052705160086	8052705160093	8052705160109	8052705160116
Combinazione unità interne di riferimento		MSMBAU-09HFN8 (x2)	MSMBAU-09HFN8 (x2)	MSMBAU-09HFN8 (X3)	MSMBAU-09HFN8 (X3)
Alimentazione elettrica		F-V-Hz Monofase 220-240V 50Hz			
Capacità	kW (Min-NomMax)	1,44-4,10-4,79	2,05-5,28-6,86	1,95-6,15-6,74	2,88-7,91-8,50
Potenza Elettrica Assorbita	W (Min-NomMax)	120-1270-1680	690-1630-2000	125-1900-2136	240-2450-3220
Corrente	A (Nom)	5,5	7,1	9,3	10,7
Carico Teorico (PdesignC)	kW	4,1	5,3	6,1	7,9
SEER		6,8	6,1	6,5	6,1
Classe di efficienza energetica		A++	A++	A++	A++
Consumo Energetico Annuo	kWh/A	211	304	328	453
Raffreddamento					
Capacità	kW (Min-NomMax)	1,46-6,60-6,86	2,34-5,57-7,24	1,45-6,59-6,86	1,99-8,21-8,50
Potenza Elettrica Assorbita	W (Min-NomMax)	250-1770-1980	600-1500-1670	250-1770-1980	320-2200-2840
Corrente	A (Nom)	7,7	6,7	7,7	9,6
Carico Teorico (PdesignH)	kW (Stagione Media)	3,7	4,7	5,4	5,7
SCOP	(Stagione Media)	4,0	4,0	4,0	4,0
Classe di efficienza energetica	(Stagione Media)	A+	A+	A+	A+
Consumo Energetico Annuo	kWh/A (Stagione Media)	1295	1537	1890	1993
Temperatura limite esercizio (Tol)	°C	-15	-15	-15	-15
Riscaldamento					
E.E.R./C.O.P.	W/W	3,23/3,73	3,24/3,71	3,23/3,72	3,23/3,73
Dimensioni (L-P-A)	mm	800-333-554	800-333-554	845-363-702	845-363-702
Peso netto	Kg	31,6	35,5	46,8	51,1
Dimensioni Imballo (L-P-A)	mm	920-390-615	920-390-615	965-395-755	965-395-755
Peso lordo	Kg	34,7	38,5	51,1	55,8
Portata Aria	m ³ /h	2200	2200	3000	2700
Pressione Sonora (Max)	dB(A)	57	56	58	54
Potenza Sonora (Max)	dB(A)	64	65	66	67
Tipologia Compressore		ROTATIVO	ROTATIVO	ROTATIVO	ROTATIVO
Tubazione Lato Liquido	mm	6,35 (X2)	6,35 (X2)	6,35 (X3)	6,35 (X3)
Tubazione Lato Gas	mm	9,52 (X2)	9,52 (X2)	9,52 (X3)	9,52 (X3)
Lunghezza Tubazioni coperta da precarica (Complessiva)	m	15	15	22,5	22,5
Lunghezza Minima Raccomandata Tubazioni (Singolo Ramo)	m	3	3	3	3
Lunghezza Massima Equivalente Tubazioni (Complessiva)	m	40	40	60	60
Lunghezza Massima Equivalente Tubazioni (Singolo ramo di tubazione)	m	25	25	30	30
Incremento di Refrigerante	g/m	12	12	12	12/24
Dislivello Massimo (Unità esterna in posizione superiore a unità interne)	m	10	10	10	10
Dislivello Massimo (Unità esterna in posizione inferiore a unità interne)	m	15	15	15	15
Dislivello Massimo (Differenza di elevazione tra unità interne)	m	10	10	10	10
Dimensioni e Limitazioni Circuito Frigorifero					
Tipologia di Refrigerante		R32	R32	R32	R32
GWP		675	675	675	675
Quantità Precaricata	Kg	1,10	1,25	1,40	1,72
Emissioni di CO2 Equivalenti	Ton	0,743	0,844	0,945	1,161
Pressione di prova (Lato Alta/Bassa)	MPa	4,3/1,7	4,3/1,7	4,3/1,7	4,3/1,7
Fluidi Frigorifero					
Alimentazione Elettrica Principale		Unità Esterna	Unità Esterna	Unità Esterna	Unità Esterna
Collegamento Unità Esterna-Ciascuna Unità Interna	n° conduttori	3P + Terra	3P + Terra	3P + Terra	3P + Terra
Potenza Elettrica Assorbita Massima	W	2650	2850	3300	3600
Corrente Massima	A	11,5	12,4	14,3	15,7
Collegamenti Elettrici					
Raff.(Min-Max) °C B.S.		-15 - +50	-15 - +50	-15 - +50	-15 - +50
Limiti operativi					
Temperature Esterne	Risc. (Min-Max) °C B.U.	-15 - +24	-15 - +24	-15 - +24	-15 - +24

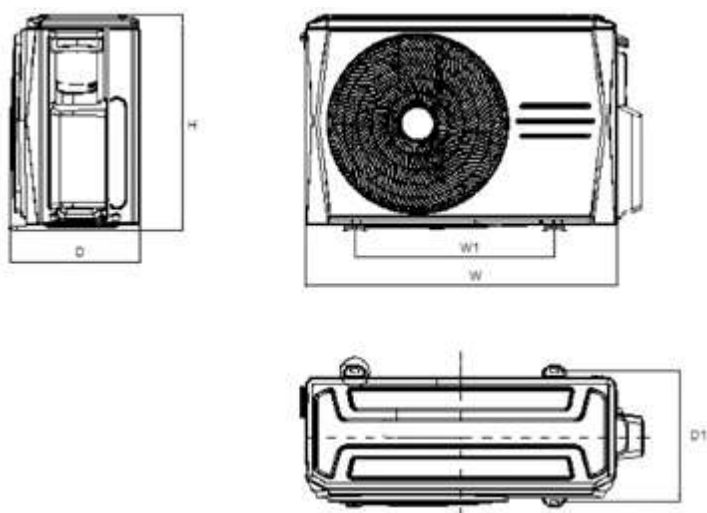
I dati dichiarati sono relativi alle condizioni previste nella PR EN 14825 e PR EN 14511 (2014) per la configurazione indicata. I consumi energetici stagionali indicati si riferiscono a cicli armonizzati di prova. L'effettivo consumo elettrico del prodotto, in condizioni di reale utilizzo, può differire da quanto indicato. I dati sono suscettibili di variazione e modifica senza obbligo di preavviso. I valori di pressione sonora sono alle seguenti condizioni: livello di pressione sonora ambientale pari a 0 dB (Pressione pari a 20 µPa), unità posizionata in condizione di campo libero, misuratore posizionato a 1,5 metri (unità esterna) rispetto ad essa. Il livello di pressione sonora percepito durante il funzionamento in effettive condizioni di esercizio può differire da quanto riportato sopra a causa delle condizioni di installazione e della prossimità a superfici fono riflettenti. La perdita di refrigerante contribuisce al cambiamento climatico. In caso di rilascio nell'atmosfera, i refrigeranti con un potenziale di riscaldamento globale (GWP) più basso contribuiscono in misura minore al riscaldamento globale rispetto a quelli con un GWP più elevato. Questo apparecchio contiene un fluido refrigerante con un GWP di 2088. Se 1 kg di questo fluido refrigerante fosse rilasciato nell'atmosfera, quindi, l'impatto sul riscaldamento globale sarebbe 2088 volte più elevato rispetto a 1 kg di CO₂, per un periodo di 100 anni. In nessun caso l'utente deve cercare di intervenire sul circuito refrigerante o di disassemblare il prodotto. In caso di necessità occorre sempre rivolgersi a personale qualificato e certificato ai fini delle normative vigenti.

Codice Unità Esterna		M4OE-28HFN8-Q	M4O-36FN8-Q	M5OE-42HFN8-Q
EAN		8052705160123	8033638102428	8050705162868
Combinazione unità interne di riferimento		MSMMBU-09HFN8 (X4)	MSMMBU-09HFN8 (X4)	MSMMBU-09HFN8 (X5)
Alimentazione elettrica		F-V-Hz Monofase 220-240V 50Hz		
Capacità	kW (Min-NomMax)	2,05-8,21-9,85	2,05-10,55-10,59	2,05-12,30-14,15
Potenza Elettrica Assorbita	W (Min-NomMax)	880-2500-3130	733-3517-4936	1340-3830-4660
Corrente	A (Nom)	10,9	15,3	16,7
Carico Teorico (PdesignC)	kW	8,2	10,6	-
SEER		7,0	6,5	-
Classe di efficienza energetica		A++	A++	-
Consumo Energetico Annuo	kWh/A	410	565	-
Raffreddamento				
Capacità	kW (Min-NomMax)	2,34-8,79-10,55	2,34-10,55-11,14	2,34-12,30-14,80
Potenza Elettrica Assorbita	W (Min-NomMax)	840-2400-3000	781-2880-3978	1190-3300-4250
Corrente	A (Nom)	10,4	12,5	-
Carico Teorico (PdesignH)	kW (Stagione Media)	6,5	8,9	-
SCOP	(Stagione Media)	4,0	4,0	-
Classe di efficienza energetica	(Stagione Media)	A+	A	-
Consumo Energetico Annuo	kWh/A (Stagione Media)	2275	3226	-
Temperatura limite esercizio (Tol)	°C	-15	-15	-
Riscaldamento				
E.E.R./C.O.P.	W/W	3,28/3,66	3,00/3,66	3,21/3,71
Dimensioni (L-P-A)	mm	946-410-810	946-410-810	946-410-810
Peso netto	Kg	62,1	68,8	73,3
Dimensioni Imballo (L-P-A)	mm	1090-500-865	1090-500-865	1090-500-866
Peso lordo	Kg	67,7	75,6	80,4
Portata Aria	m ³ /h	3800	4000	3850
Pressione Sonora (Max)	dB(A)	66	62	62
Potenza Sonora (Max)	dB(A)	66	68	68,0
Tipologia Compressore		ROTATIVO	ROTATIVO	ROTATIVO
Tubazione Lato Liquido	mm	6,35 (X4)	6,35 (X4)	6,35 (X5)
Tubazione Lato Gas	mm	9,52 (X3) 12,7 (X1)	9,52 (X3) 12,7 (X1)	9,52 (X4) 12,7 (X1)
Lunghezza Tubazioni coperta da precarica (Complessiva)	m	30	30	37,5
Lunghezza Minima Raccomandata Tubazioni (Singolo Ramo)	m	3	3	3
Lunghezza Massima Equivalente Tubazioni (Complessiva)	m	80	80	80
Lunghezza Massima Equivalente Tubazioni (Singolo ramo di tubazione)	m	35	35	35
Incremento di Refrigerante	g/m	12/24	12/24	12/24
Dislivello Massimo (Unità esterna in posizione superiore a unità interne)	m	10	10	10
Dislivello Massimo (Unità esterna in posizione inferiore a unità interne)	m	15	15	15
Dislivello Massimo (Differenza di elevazione tra unità interne)	m	10	10	10
Dimensioni e Limitazioni Circuito Frigorifero				
Tipologia di Refrigerante		R32	R32	R32
GWP		675	675	675
Quantità Precaricata	Kg	2,10	2,10	2,40
Emissioni di CO2 Equivalenti	Ton	1,418	1,418	1,62
Pressione di prova (Lato Alta/Bassa)	MPa	4,3/1,7	4,3/1,7	4,3/1,7
Fluidi Frigorifero				
Alimentazione Elettrica Principale		Unità Esterna	Unità Esterna	Unità Esterna
Collegamento Unità Esterna-Ciascuna Unità Interna	n° conduttori	3P + Terra	3P + Terra	3P + Terra
Potenza Elettrica Assorbita Massima	W	4150	4600	4700
Corrente Massima	A	18,0	20,0	20,5
Collegamenti Elettrici				
Raff.(Min-Max) °C B.S.		-15 - +50	-15 - +50	-15 - +50
Limiti operativi				
Temperature Esterne	Risc. (Min-Max) °C B.U.	-15 - +24	-15 - +24	-15 - +24

I dati dichiarati sono relativi alle condizioni previste nella PR EN 14825 e PR EN 14511 (2014) per la configurazione indicata. I consumi energetici stagionali indicati si riferiscono a cicli armonizzati di prova. L'effettivo consumo elettrico del prodotto, in condizioni di reale utilizzo, può differire da quanto indicato. I dati sono suscettibili di variazione e modifica senza obbligo di preavviso. I valori di pressione sonora sono alle seguenti condizioni: livello di pressione sonora ambientale pari a 0 dB (Pressione pari a 20 µPa), unità posizionata in condizione di campo libero, misuratore posizionato a 1,5 metri (unità esterna) rispetto ad essa. Il livello di pressione sonora percepito durante il funzionamento in effettive condizioni di esercizio può differire da quanto riportato sopra a causa delle condizioni di installazione e della prossimità a superfici fono riflettenti. La perdita di refrigerante contribuisce al cambiamento climatico. In caso di rilascio nell'atmosfera, i refrigeranti con un potenziale di riscaldamento globale (GWP) più basso contribuiscono in misura minore al riscaldamento globale rispetto a quelli con un GWP più elevato. Questo apparecchio contiene un fluido refrigerante con un GWP di 2088. Se 1 kg di questo fluido refrigerante fosse rilasciato nell'atmosfera, quindi, l'impatto sul riscaldamento globale sarebbe 2088 volte più elevato rispetto a 1 kg di CO₂, per un periodo di 100 anni. In nessun caso l'utente deve cercare di intervenire sul circuito refrigerante o di disassemblare il prodotto. In caso di necessità occorre sempre rivolgersi a personale qualificato e certificato ai fini delle normative vigenti.

MULTI UNITÀ ESTERNE SCHEMI DIMENSIONALI

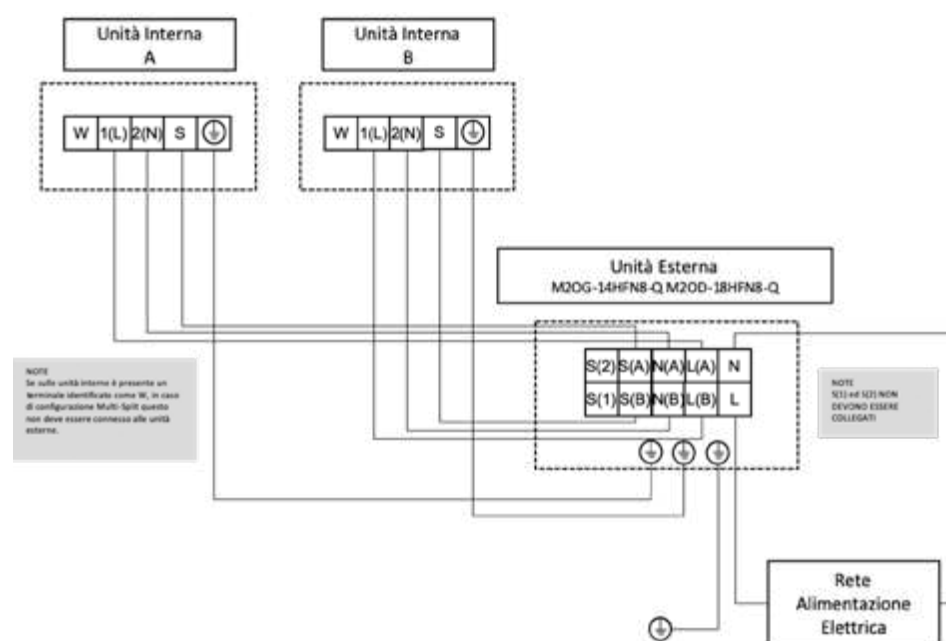
UNITÀ ESTERNA



Modello	W (mm)	D (mm)	H (mm)	W1 (mm)	D1 (mm)
M2OG-14HFN8-Q M2OD-18HFN8-Q	800	333	554	514	340
M3OF-21HFN8-Q M3OF-27HFN8-Q	845	363	702	540	350
M4OE-28HFN8-Q M4O-36FN8-Q M5OE-42HFN8-Q	946	410	810	673	403

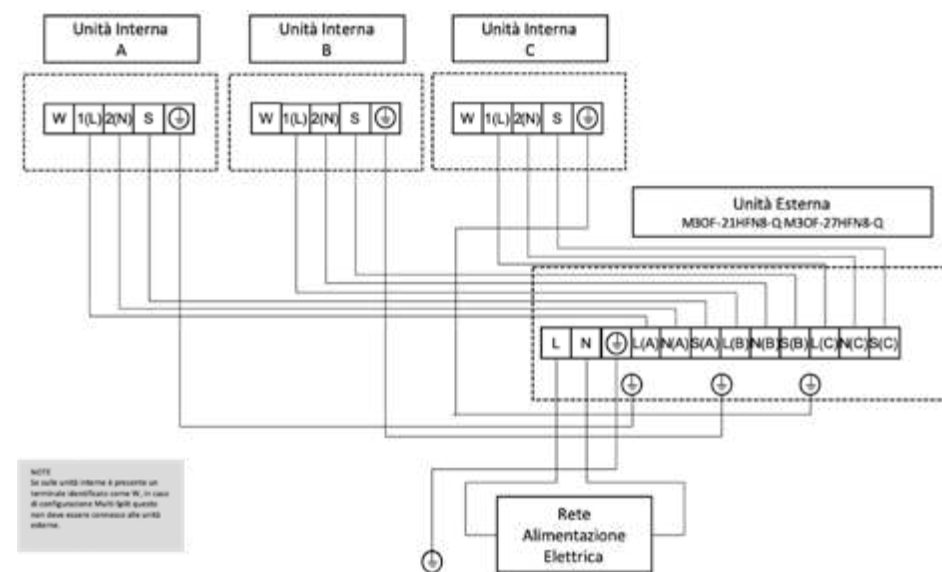
COLLEGAMENTI ELETTRICI

M2OG-14HFN8-Q
M2OD-18HFN8-Q

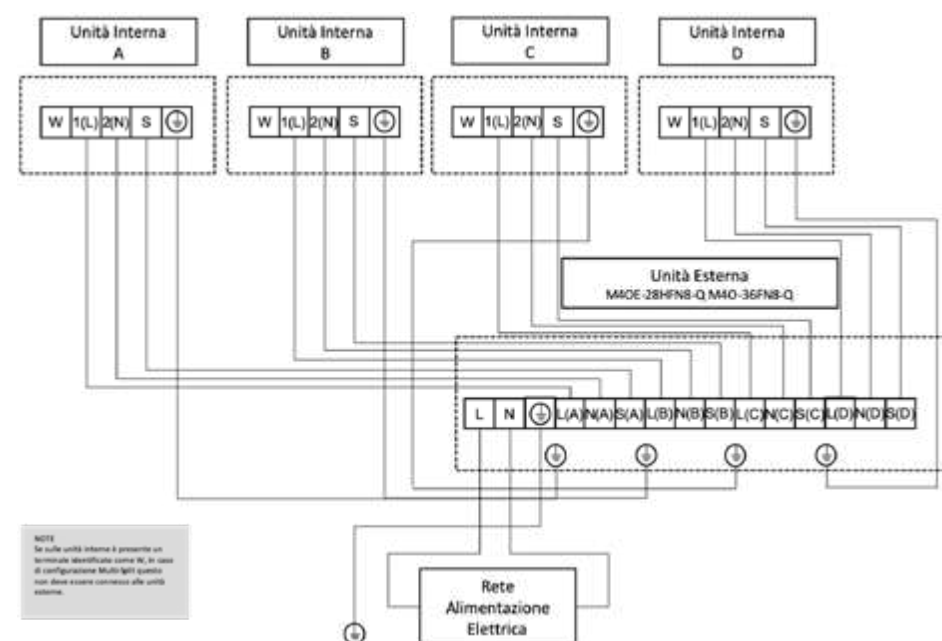


COLLEGAMENTI ELETTRICI

M3OF-21HFN8-Q
M3OF-27HFN8-Q



M4OE-28HFN8-Q
M4O-36FN8-Q
M5OE-42HFN8-Q



NOTA: per il modello **M5OE-42HFN8-Q** lo schema è analogo a quanto indicato sopra, con la presenza di un'ulteriore serie di morsetti E con le connessioni per l'unità interna E.

RESIDENZIALE MULTI SPLIT UNITÀ INTERNE



BREEZELESS+

Codice Unità Interna		MSFAAU-09HRFN8	MSFAAU-12HRFN8
EAN		8052705160383	8052705160390
Alimentazione elettrica		F-V-Hz	
		Monofase 220-240V 50Hz	
Raffreddamento	Capacità	kW (Nom)	2,60
Riscaldamento	Capacità	kW (Nom)	2,80
Unità Interna	Dimensioni (L-P-A)	mm	940-193-325
	Peso netto	Kg	10,7
	Dimensioni Imballo (L-P-A)	mm	1055-385-290
	Peso lordo	Kg	13,8
	Portata Aria (Min-Med-Max)	m ³ /h	380-500-610
	Pressione Sonora (Silent-Min-Med-Max)	dB(A)	19-20,5-35-38
	Potenza Sonora (Max)	dB(A)	55
Dimensioni tubazioni di collegamento	Tubazione Lato Liquido	mm	6,35
	Tubazione Lato Gas	mm	9,52
Dati elettrici	Potenza Elettrica Assorbita Massima	W	20
	Corrente Massima	A	0,1
Limiti Operativi	Temperature Interne	Raff.(Min-Max) °C B.U.	+17 - +32
		Risc. (Min-Max) °C B.S.	0 - +30

Accessori	Modello	T-WECC-RC01	Adattatore di cablaggio
-----------	---------	-------------	-------------------------



ALL EASY PRO

Codice Unità Interna		MSEPBU-09HRFN8	MSEPBU-12HRFN8	MSEPCU-18HRFN8	MSEPDU-24HRFN8
EAN		8052705161830	8052705161854	8052705161960	8052705162042
Alimentazione elettrica		F-V-Hz			
		Monofase 220-240V 50Hz			
Raffreddamento	Capacità	kW (Nom)	2,60	3,50	5,30
Riscaldamento	Capacità	kW (Nom)	2,80	3,80	5,50
Unità Interna	Dimensioni (L-P-A)	mm	795-225-295	795-225-295	965-239-319
	Peso netto	Kg	10,2	10,2	12,3
	Dimensioni Imballo (L-P-A)	mm	870-370-305	870-370-305	1045-400-325
	Peso lordo	Kg	13,0	13,0	16,4
	Portata Aria (Min-Med-Max)	m ³ /h	280-360-530	290-380-560	400-580-685
	Pressione Sonora (Min-Med-Max)	dB(A)	21,5-32-39	22-33-40	23-35-41
	Potenza Sonora (Max)	dB(A)	58	59	59
Dimensioni tubazioni di collegamento	Tubazione Lato Liquido	mm	6,35	6,35	9,52
	Tubazione Lato Gas	mm	9,52	9,52	12,7
Dati elettrici	Potenza Elettrica Assorbita Massima	W	18	18	36
	Corrente Massima	A	0,1	0,1	0,2
Limiti Operativi	Temperature Interne	Raff.(Min-Max) °C B.U.	+17 - +32	+17 - +32	+17 - +32
		Risc. (Min-Max) °C B.S.	0 - +30	0 - +30	0 - +30

Accessori	Modello	T-WFCC-RC01	Adattatore di cablaggio
-----------	---------	-------------	-------------------------



XTREME

Codice Unità Interna		MSAGBU-09HRFN8	MSAGBU-12HRFN8	MSAGCU-18HRFN8	MSAGDU-24HRFN8
EAN		8052705160871	8052705160895	8052705160918	8052705160932
Alimentazione elettrica		F-V-Hz			
		Monofase 220-240V 50Hz			
Raffreddamento	Capacità	kW (Nom)	2,6	3,5	5,3
Riscaldamento	Capacità	kW (Nom)	2,8	3,8	5,5
Unità Interna	Dimensioni (L-P-A)	mm	835-208-295	835-208-295	969-320-241
	Peso netto	Kg	8,7	8,7	11,2
	Dimensioni Imballo (L-P-A)	mm	905-290-355	905-290-355	1045-405-315
	Peso lordo	Kg	11,5	11,5	14,6
	Portata Aria (Min-Med-Max)	m ³ /h	300-360-510	350-400-530	500-600-800
	Pressione Sonora (Min-Med-Max)	dB(A)	22-32-37	23-32-38	31-37-41
	Potenza Sonora (Max)	dB(A)	55	56	58
Dimensioni tubazioni di collegamento	Tubazione Lato Liquido	mm	6,35	6,35	9,52
	Tubazione Lato Gas	mm	9,52	9,52	12,7
Dati elettrici	Potenza Elettrica Assorbita Massima	W	36	36	40
	Corrente Massima	A	0,2	0,2	0,2
Limiti Operativi	Temperature Interne	Raff.(Min-Max) °C B.U.	17 - 32	17 - 32	17 - 32
		Risc. (Min-Max) °C B.S.	0 - +30	0 - +30	0 - +30

Accessori	Modello	T-WDCC-RC01	Adattatore di cablaggio
-----------	---------	-------------	-------------------------



RIGHT

Codice Unità Interna		MSMABU-09HRDN8	MSMABU-12HRDN8	MSMACU-18HRFN8	MSMADU-24HRFN8
EAN		8052705160956	8052705160970	8052705160994	8052705161014
Alimentazione elettrica		F-V-Hz			
		Monofase 220-240V 50Hz			
Raffreddamento	Capacità	kW (Min-Nom-Max)	0,91-2,64-3,22	1,11-3,52-4,16	1,91-5,28-6,14
Riscaldamento	Capacità	kW (Min-Nom-Max)	0,82-2,93-3,37	1,08-3,81-4,22	1,04-5,57-5,89
Unità Interna	Dimensioni (L-P-A)	mm	805-205-285	805-205-285	958-223-302
	Peso netto	Kg	7,9	7,9	10,3
	Dimensioni Imballo (L-P-A)	mm	870-285-360	870-285-360	1035-305-380
	Peso lordo	Kg	10,3	10,3	13,3
	Portata Aria (Min-Med-Max)	m ³ /min	5,6-7,7-8,7	6,0-8,3-10,0	9,2-10,8-14,3
	Pressione Sonora (Si-Min-Med-Max)	dB(A)	21-26-30-36	22-28-34-38	22-30-36-43
	Potenza Sonora (Min-Med-Max)	dB(A)	53	53	55
Dimensioni tubazioni di collegamento	Tubazione Lato Liquido	mm	6,35	6,35	9,52
	Tubazione Lato Gas	mm	9,52	9,52	12,70
Dati Elettrici	Potenza Elettrica Assorbita Massima	W	40	40	50
	Corrente Massima	A	0,2	0,2	0,3
Limiti Operativi	Temperature Interne	Raff.(Min-Max) °C B.U.	17 - 32	17 - 32	17 - 32
		Raff.(Min-Max) °C B.S.	-15 - 50	-15 - 50	-15 - 50

Accessori	Modello	SK-103	Smart Kit Midea
-----------	---------	--------	-----------------

I dati dichiarati sono relativi alle condizioni previste nella PR EN 14825 e PR EN 14511 (2014). I consumi energetici stagionali indicati si riferiscono a cicli armonizzati di prova. L'effettivo consumo elettrico del prodotto, in condizioni di reale utilizzo, può differire da quanto indicato. I dati sono suscettibili di variazione e modifica senza obbligo di preavviso. I valori di pressione sonora sono alle seguenti condizioni: livello di pressione sonora ambientale pari a 0 dB (Pressione pari a 20 µPa), unità posizionata in condizione di campo libero, misuratore posizionato a 1 metro di distanza ed 0,8 metri sotto l'unità interna. Il livello di pressione sonora percepito durante il funzionamento in effettive condizioni di esercizio può differire da quanto riportato sopra a causa delle condizioni di installazione e della prossimità a superfici fono riflettenti.

I dati dichiarati sono relativi alle condizioni previste nella PR EN 14825 e PR EN 14511 (2014). I consumi energetici stagionali indicati si riferiscono a cicli armonizzati di prova. L'effettivo consumo elettrico del prodotto, in condizioni di reale utilizzo, può differire da quanto indicato. I dati sono suscettibili di variazione e modifica senza obbligo di preavviso. I valori di pressione sonora sono alle seguenti condizioni: livello di pressione sonora ambientale pari a 0 dB (Pressione pari a 20 µPa), unità posizionata in condizione di campo libero, misuratore posizionato a 1 metro di distanza ed 0,8 metri sotto l'unità interna. Il livello di pressione sonora percepito durante il funzionamento in effettive condizioni di esercizio può differire da quanto riportato sopra a causa delle condizioni di installazione e della prossimità a superfici fono riflettenti.

RESIDENZIALI MULTI SPLIT UNITÀ INTERNE



CASSETTE 4 VIE COMPATTE

- Comando a infrarossi (a corredo)
- Comando a filo (opzionale)

Codice Unità Interna		MCA3I-09FNXD0	MCA3U-12FNXD0	MCA3U-18FNXD0
EAN		8033638102442	8033638102459	8052705160130
Codice Pannello Decorativo		T-MBQ-03C3	T-MBQ-03C3	T-MBQ-03C3
EAN		8003912218046	8003912218046	8003912218046
Alimentazione elettrica		F-V-Hz Monofase 220-240V 50Hz		
Raffreddamento	Capacità	kW (Nom)	2,70	3,50
Riscaldamento	Capacità	kW (Nom)	2,90	3,80
Unità Interna	Dimensioni (L-P-A)	mm	570-570-260	570-570-260
	Peso netto	Kg	16,2	16,2
	Dimensioni Imballo (L-P-A)	mm	662-662-317	662-662-317
	Peso lordo	Kg	21,4	21,4
	Portata Aria (Min-Med-Max)	m ³ /h	416-504-617	416-504-617
	Pressione Sonora (Silent-Min-Med-Max)	dB(A)	33-36-41	33-36-41
Pannello decorativo	Dimensioni (L-P-A)	mm	647-647-50	647-647-50
	Peso netto	Kg	2,5	2,5
	Dimensioni Imballo (L-P-A)	mm	715-715-123	715-715-123
	Peso lordo	Kg	4,5	4,5
Dimensioni tubazioni di collegamento	Tubazione Lato Liquido	mm	6,35	6,35
	Tubazione Lato Gas	mm	9,52	12,7
Dati elettrici	Potenza Elettrica Assorbita Massima	W	40	40
	Corrente Massima	A	0,2	0,2
Limiti Operativi	Temperature Interne	Raff.(Min-Max) °C B.U.	+17 - +32	+17 - +32
		Risc. (Min-Max) °C B.S.	0 - +30	0 - +30

Accessori	Modello	WF-60A1-C	Smart Kit per Linea Commerciale
		KJR-120C/TF-E	Comando a filo



CANALIZZABILI

- Comando a infrarossi (a corredo)
- Comando a filo (a corredo)

Codice Unità Interna		MTIU-12FNXD0	MTIU-18FNXD0
EAN		8033638102473	8052705160147
Alimentazione elettrica		F-V-Hz Monofase 220-240V 50Hz	
Raffreddamento	Capacità	kW (Nom)	3,50
Riscaldamento	Capacità	kW (Nom)	3,80
Unità Interna	Dimensioni (L-P-A)	mm	700-450-200
	Peso netto	Kg	18,0
	Dimensioni Imballo (L-P-A)	mm	860-540-275
	Peso lordo	Kg	22,0
	Portata Aria (Min-Med-Max)	m ³ /h	300-480-600
	Pressione ventilatore nominale	Pa	25
Dimensioni tubazioni di collegamento	Tubazione Lato Liquido	mm	6,35
	Tubazione Lato Gas	mm	9,52
	Potenza Elettrica Assorbita Massima	W	50
	Corrente Massima	A	0,2
Limiti Operativi	Temperature Interne	Raff.(Min-Max) °C B.U.	+17 - +32
		Risc. (Min-Max) °C B.S.	0 - +30

Accessori	Modello	WF-60A1-C	Smart Kit per Linea Commerciale
		KJR-120C/TF-E	Comando a filo

I dati dichiarati sono relativi alle condizioni previste nella PR EN 14825 e PR EN 14511 (2014). I consumi energetici stagionali indicati si riferiscono a cicli armonizzati di prova. L'effettivo consumo elettrico del prodotto, in condizioni di reale utilizzo, può differire da quanto indicato. I dati sono suscettibili di variazione e modifica senza obbligo di preavviso. I valori di pressione sonora sono alle seguenti condizioni: livello di pressione sonora ambientale pari a 0 dB (Pressione pari a 20 µPa), unità posizionata in condizione di campo libero, misuratore posizionato a 1 metro di distanza ed 0,8 metri sotto l'unità interna. Il livello di pressione sonora percepito durante il funzionamento in effettive condizioni di esercizio può differire da quanto riportato sopra a causa delle condizioni di installazione e della prossimità a superfici fono riflettenti.



CONSOLE

- Comando a infrarossi (a corredo)

Codice Unità Interna		MFAU-12FNXD0
EAN		8033638102480
Alimentazione elettrica		F-V-Hz Monofase 220-240V 50Hz
Raffreddamento	Capacità	kW (Nom)
Riscaldamento	Capacità	kW (Nom)
Unità Interna	Dimensioni (L-P-A)	mm
	Peso netto	Kg
	Dimensioni Imballo (L-P-A)	mm
	Peso lordo	Kg
	Portata Aria (Min-Med-Max)	m ³ /h
	Pressione Sonora (Silent-Min-Med-Max)	dB(A)
Dimensioni tubazioni di collegamento	Tubazione Lato Liquido	mm
	Tubazione Lato Gas	mm
Dati elettrici	Potenza Elettrica Assorbita Massima	W
	Corrente Massima	A
Limiti Operativi	Temperature Interne	Raff.(Min-Max) °C B.U.
		Risc. (Min-Max) °C B.S.

Accessori	Modello	KJR-12B/DP(T)	Comando a filo

PAVIMENTO/SOFFITTO

- Comando a infrarossi (a corredo)
- Comando a filo (opzionale)

Codice Unità Interna		MUEU-18FNXD0
EAN		8052705160215
Alimentazione elettrica		F-V-Hz Monofase 220-240V 50Hz
Raffreddamento	Capacità	kW (Nom)
Riscaldamento	Capacità	kW (Nom)
Unità Interna	Dimensioni (L-P-A)	mm
	Peso netto	Kg
	Dimensioni Imballo (L-P-A)	mm
	Peso lordo	Kg
	Portata Aria (Min-Med-Max)	m ³ /h
	Pressione Sonora (Silent-Min-Med-Max)	dB(A)
Dimensioni tubazioni di collegamento	Tubazione Lato Liquido	mm
	Tubazione Lato Gas	mm
Dati elettrici	Potenza Elettrica Assorbita Massima	W
	Corrente Massima	A
Limiti Operativi	Temperature Interne	Raff.(Min-Max) °C B.U.
		Risc. (Min-Max) °C B.S.

Accessori	Modello	WF-60A1-C	Smart Kit per Linea Commerciale
		KJR-120C/TF-E	Comando a filo

I dati dichiarati sono relativi alle condizioni previste nella PR EN 14825 e PR EN 14511 (2014). I consumi energetici stagionali indicati si riferiscono a cicli armonizzati di prova. L'effettivo consumo elettrico del prodotto, in condizioni di reale utilizzo, può differire da quanto indicato. I dati sono suscettibili di variazione e modifica senza obbligo di preavviso. I valori di pressione sonora sono alle seguenti condizioni: livello di pressione sonora ambientale pari a 0 dB (Pressione pari a 20 µPa), unità posizionata in condizione di campo libero, misuratore posizionato a 1 metro di distanza ed 0,8 metri sotto l'unità interna. Il livello di pressione sonora percepito durante il funzionamento in effettive condizioni di esercizio può differire da quanto riportato sopra a causa delle condizioni di installazione e della prossimità a superfici fono riflettenti.

CARATTERISTICHE

- Capacità 12,0 (8,0) kW
- Versione solo riscaldamento
- Combinazione con unità esterne multi
- Comando a filo a corredo con Smart Kit integrato
- Produzione ACS
- Temperatura mandata acqua regolabile fino a 60° C
- Componenti idraulici integrati
- Riscaldatore elettrico
- Integrazione solare termico



FUNZIONALITÀ

COMBINAZIONE CON UNITÀ ESTERNE DELLA GAMMA MULTI

Hydro può essere collegato a unità esterne della gamma multi con capacità pari o superiore alla taglia 30. Il modulo idronico può operare in modalità riscaldamento o per la produzione ACS.

TEMPERATURA MANDATA ACQUA REGOLABILE FINO 60°C

Hydro Kit permette di impostare la temperatura di mandata acqua per la funzione di riscaldamento fino a max 60°C. Il sistema è in grado di operare sia con impianti a bassa entalpia sia con impianti a media temperatura.

COMANDO A FILO CON SMART KIT

Comando a filo con Smart Kit integrato per controllo dall'app Midea Air. Il comando è anche dotato di programmatore settimanale per la gestione del funzionamento, di sensore per la rilevazione della temperatura ambiente e di programmazione della disinfezione ACS.

INTEGRAZIONE SOLARE TERMICO

Possibilità di controllare un sistema di pannelli solari termici per l'integrazione alla produzione di acqua calda sanitaria (controllo pompa di circolazione e sensore temperatura acqua).

PRODUZIONE ACS

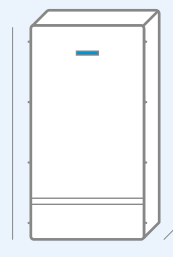
Le unità Hydro Kit possono operare la produzione di acqua calda sanitaria con l'impiego di un serbatoio e di un sensore di rilevazione temperatura opzionale.

VERSIONE SOLO RISCALDAMENTO

Produzione di acqua calda per riscaldamento radiante/radiatori o per la produzione di acqua calda sanitaria tramite serbatoio di accumulo con scambiatore (non fornito da Midea).



UNITÀ INTERNA (LxPxX mm)



MZAU-42HWFN8
490x325x918

HYDRO KIT

Codice Unità Interna	MZAU-42HWFN8			
EAN	8052705162905			
Codice Unità Esterna (Configurazione)	M40-36FN8-Q			
Codice Unità Interne (Configurazione)	MSEPBU-09HRFN8 (x3)			
Alimentazione elettrica	F-V-Hz	Monofase 220-240V 50Hz		
Potenza elettrica assorbita	kW	0.30		
Assorbimento elettrico	A	1.9		
Temperatura selezionabile	Ambiente	0-43		
	Mandata Acqua	25-60		
	Acqua Calda Sanitaria	35-55		
Livello di Pressione Sonora	dB(A)	32		
Livello di Potenza Sonora	dB(A)	44		
Dimensioni e Pesì	Dimensioni (L-P-A)	mm	490-325-918	
	Peso netto	Kg	56	
	Dimensioni Imballo (L-P-A)	mm	570-415-1055	
	Peso lordo	Kg	64	
Circuito idraulico	Dimensione collegamenti idraulici	mm	28	
	Valvola di sicurezza	MPa	0.3	
	Connessione scarico condensa	Mm	16	
	Vaso di espansione	Volume	L	5
		Pressione massima	MPa	0.15
	Scambiatore di calore	Pressione precaricata	MPa	0.8
		Tipologia		Piastre
	Pompa acqua	Perdita di carico (20°C)	Kpa	39.6
		Prevalenza max	m	8
		Portata Nominale	m3/h	1.8
Riscaldatore elettrico	Riscaldatore elettrico	F-V-Hz	Monofase 220-240V 50Hz	
	Potenza elettrica	W	3000	
	Potenza assorbita	A	13.6	
Riscaldamento	Prestazioni a +7°C TE e TMA+35°C	Capacità	kW	8.00
		Potenza elettrica	kW	1.8
		COP	W/W	4.44
	Prestazioni a +7°C TE e TMA+45°C	Capacità	kW	8.00
		Potenza elettrica	kW	2.5
		COP	W/W	3.20
	Prestazioni a +7°C TE e TMA+55°C	Capacità	kW	8.00
		Potenza elettrica	kW	3.3
		COP	W/W	2.42
	Prestazioni a +2°C TE e TMA+35°C	Capacità	kW	8.00
		Potenza elettrica	kW	2.6
		COP	W/W	3.08
	Prestazioni a +2°C TE e TMA+55°C	Capacità	kW	8.00
		Potenza elettrica	kW	3.8
		COP	W/W	2.11
	Prestazioni a -7°C TE e TMA+35°C	Capacità	kW	7.90
		Potenza elettrica	kW	3.2
		COP	W/W	2.47
	Prestazioni a -7°C TE e TMA+55°C	Capacità	kW	7.00
		Potenza elettrica	kW	4.4
		COP	W/W	1.59
	Prestazioni a +7°C TE e TMA+35°C	Classe di efficienza		A++
		COP	W/W	4.44
		Efficienza energetica	%	167
Prestazioni a +7°C TE e TMA+55°C	Classe di efficienza		A+	
	COP	W/W	2.42	
	Efficienza energetica	%	114	
Collegamenti Elettrici	Collegamento Unità Interna-Esterna	n° conduttori	3P + Terra	

*La classe energetica può variare a seconda dei modelli della serie. Consultare la tabella per informazioni più dettagliate.

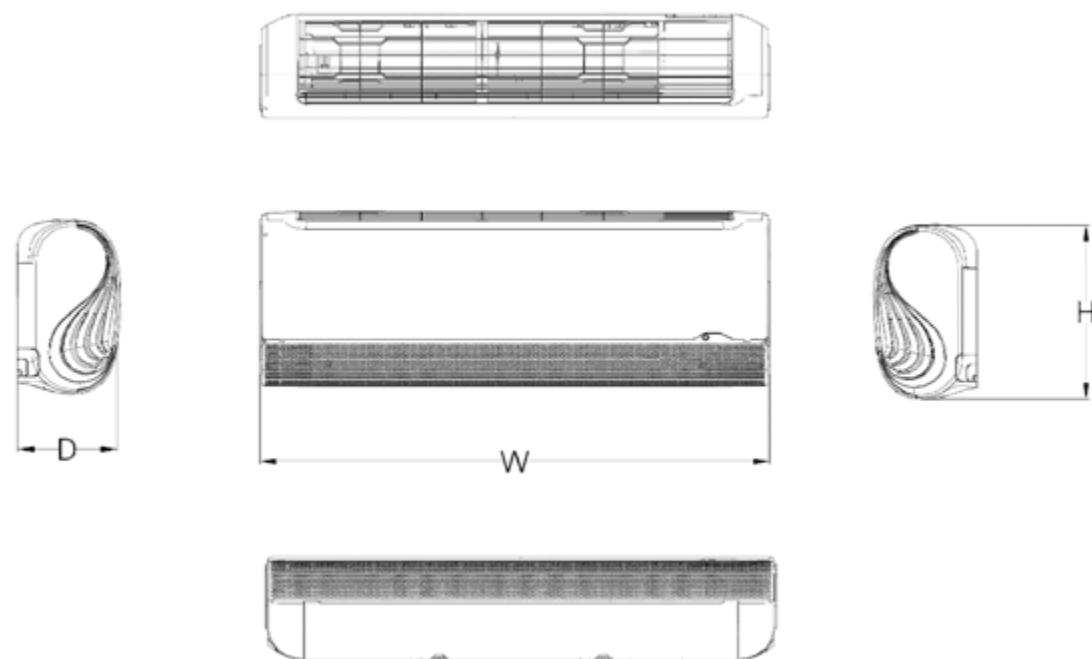
I dati dichiarati sono relativi alle condizioni previste nella PR EN 16147. I dati acustici sono rilevati a una temperatura esterna di 7°C BU, 85% U.R; temperatura ritorno acqua 30°C, temperatura mandata acqua 35°C. I consumi energetici stagionali indicati si riferiscono a cicli armonizzati di prova. L'effettivo consumo elettrico del prodotto, in condizioni di reale utilizzo, può differire da quanto indicato. I dati sono suscettibili di variazione e modifica senza obbligo di preavviso. In nessun caso l'utente deve cercare di intervenire sul circuito refrigerante o di disassemblare il prodotto. In caso di necessità occorre sempre rivolgersi a personale qualificato e certificato ai fini delle normative vigenti.

BREEZELESS+ SCHEMI DIMENSIONALI

UNITÀ INTERNA

MSFAAU-09HRFN8
MSFAAU-12HRFN8

Modello	W	H	D
9-12	940	325	193

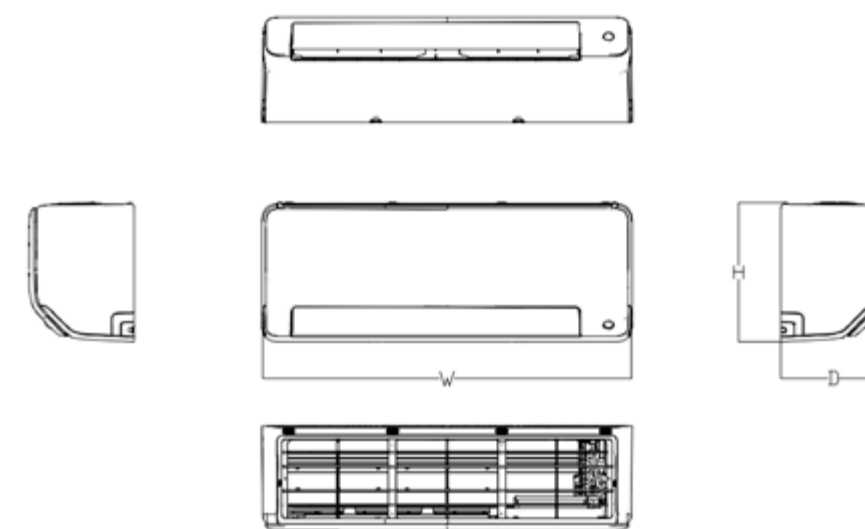


ALL EASY PRO SCHEMI DIMENSIONALI

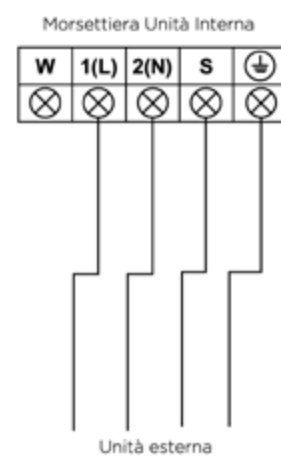
UNITÀ INTERNE

MSEPBU-09HRFN8
MSEPBU-12HRFN8
MSEPCU-18HRFN8
MSEPDU-24HRFN8

Modello	W	H	D
9-12	795	295	225
18	965	319	239
24	1140	370	275

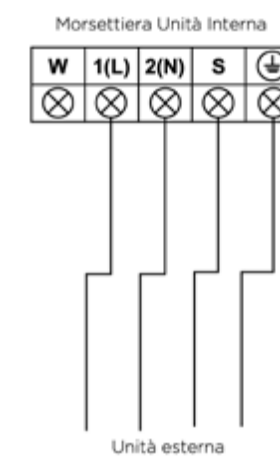


COLLEGAMENTI ELETTRICI



Nota: il terminale W non deve essere collegato in caso di applicazione a unità Multi.

COLLEGAMENTI ELETTRICI



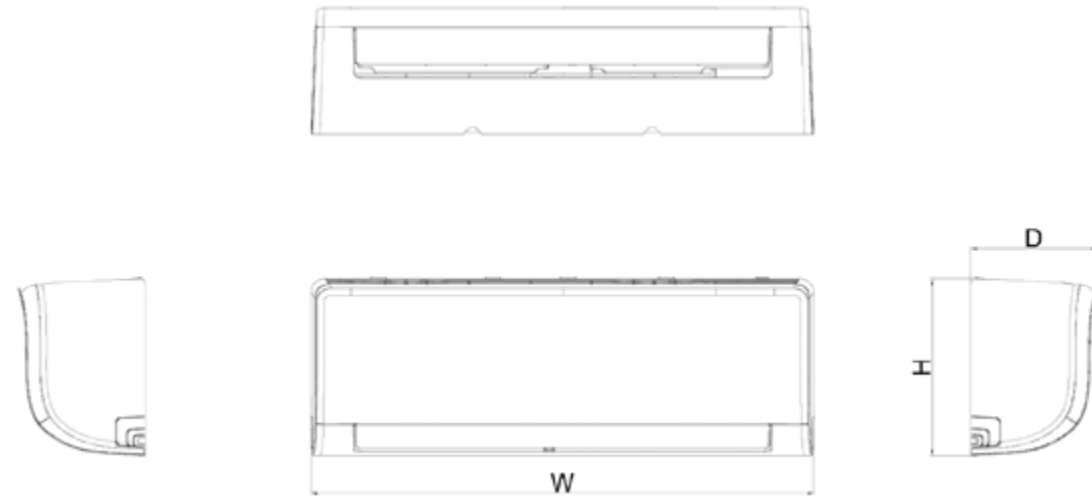
Nota: il terminale W non deve essere collegato in caso di applicazione a unità Multi.

XTREME SCHEMI DIMENSIONALI

UNITÀ INTERNA

MSAGBU-09HRFN8
MSAGBU-12HRFN8
MSAGCU-18HRFN8
MSAGDU-24HRFN8

Modello	W	H	D
9-12	835	295	208
18	969	320	241
24	1083	336	244

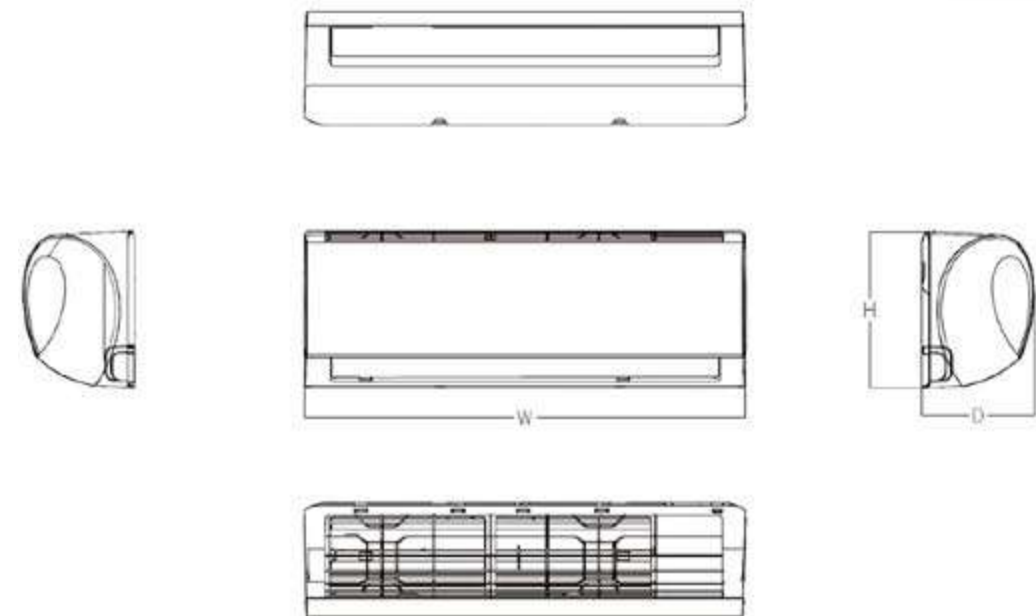


RIGHT SCHEMI DIMENSIONALI

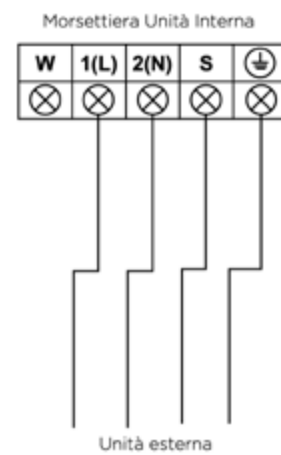
UNITÀ INTERNE

MSMABU-09HRDN8
MSMABU-12HRDN8
MSMACU-18HRFN8
MSMADU-24HRFN8

Modello	W	H	D
9-12	805	285	205
18	958	302	223
24	1038	325	235

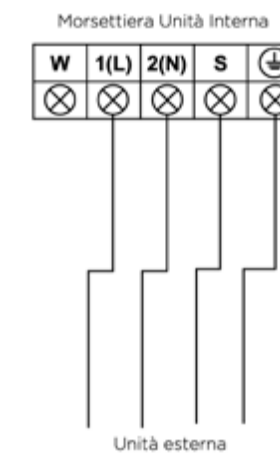


COLLEGAMENTI ELETTRICI



Nota: il terminale W non deve essere collegato in caso di applicazione a unità Multi.

COLLEGAMENTI ELETTRICI



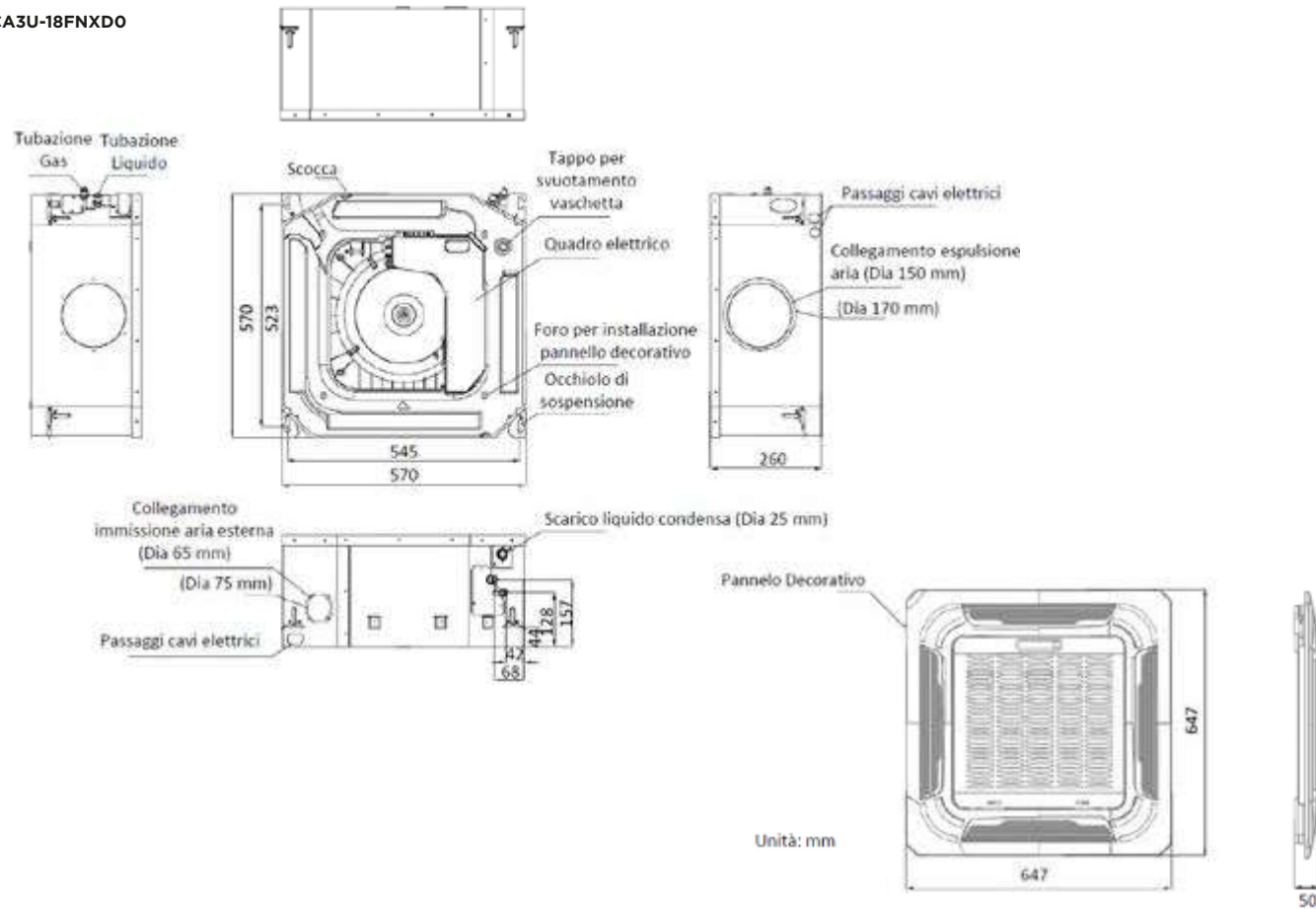
Nota: il terminale W non deve essere collegato in caso di applicazione a unità Multi.

CASSETTE 4 VIE COMPATTE

SCHEMI DIMENSIONALI

UNITÀ INTERNE

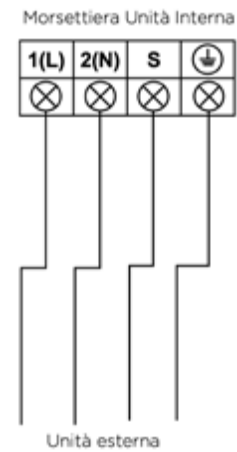
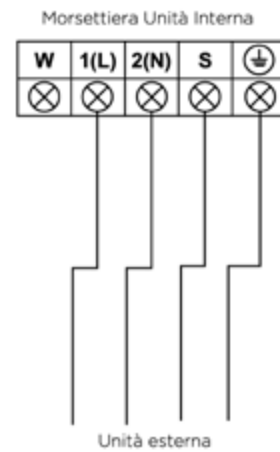
MCA3I-09FNXDO
MCA3U-12FNXDO
MCA3U-18FNXDO



COLLEGAMENTI ELETTRICI

12K

18K



Nota: il terminale W non deve essere collegato in caso di applicazione a unità Multi.

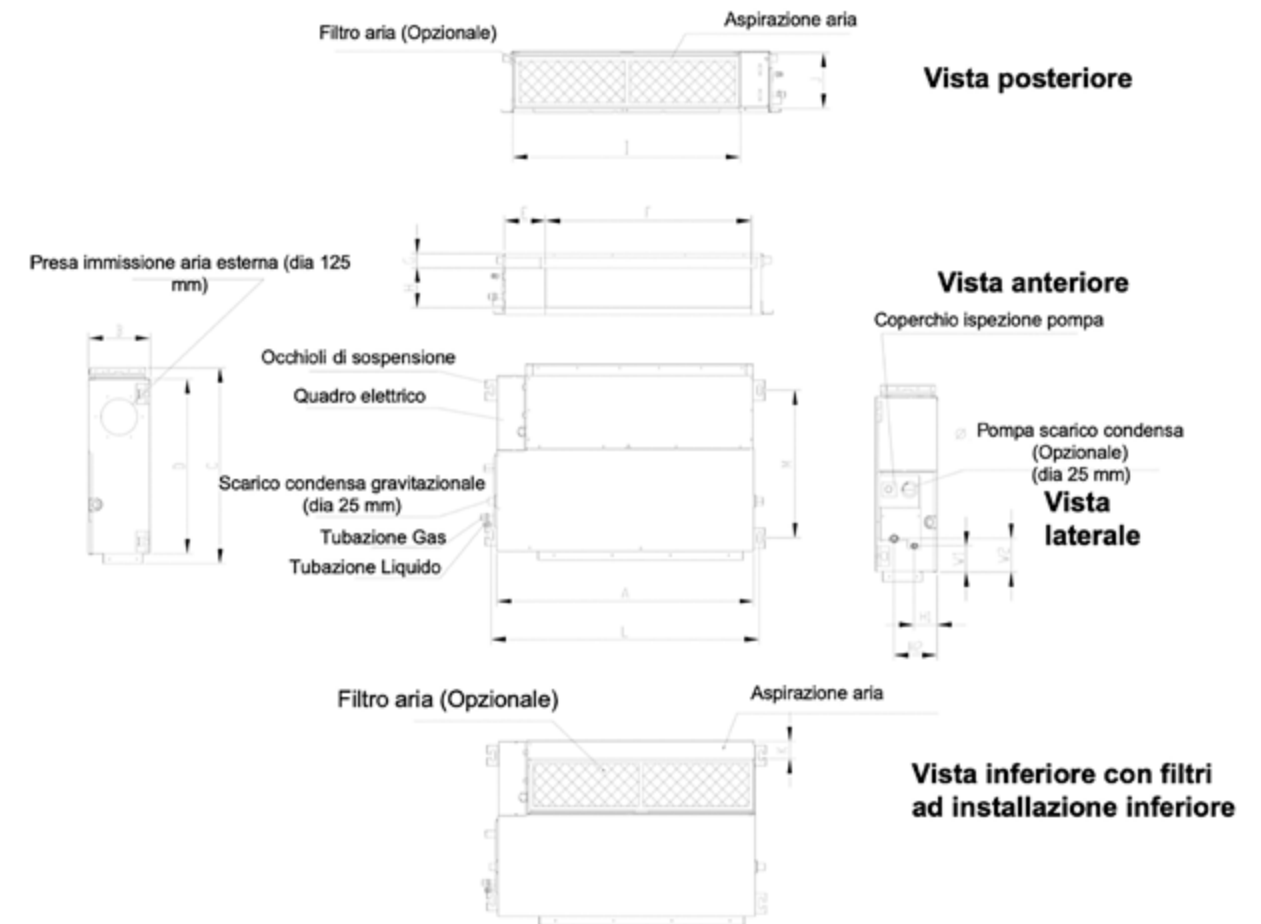
CANALIZZABILI

SCHEMI DIMENSIONALI

UNITÀ INTERNE

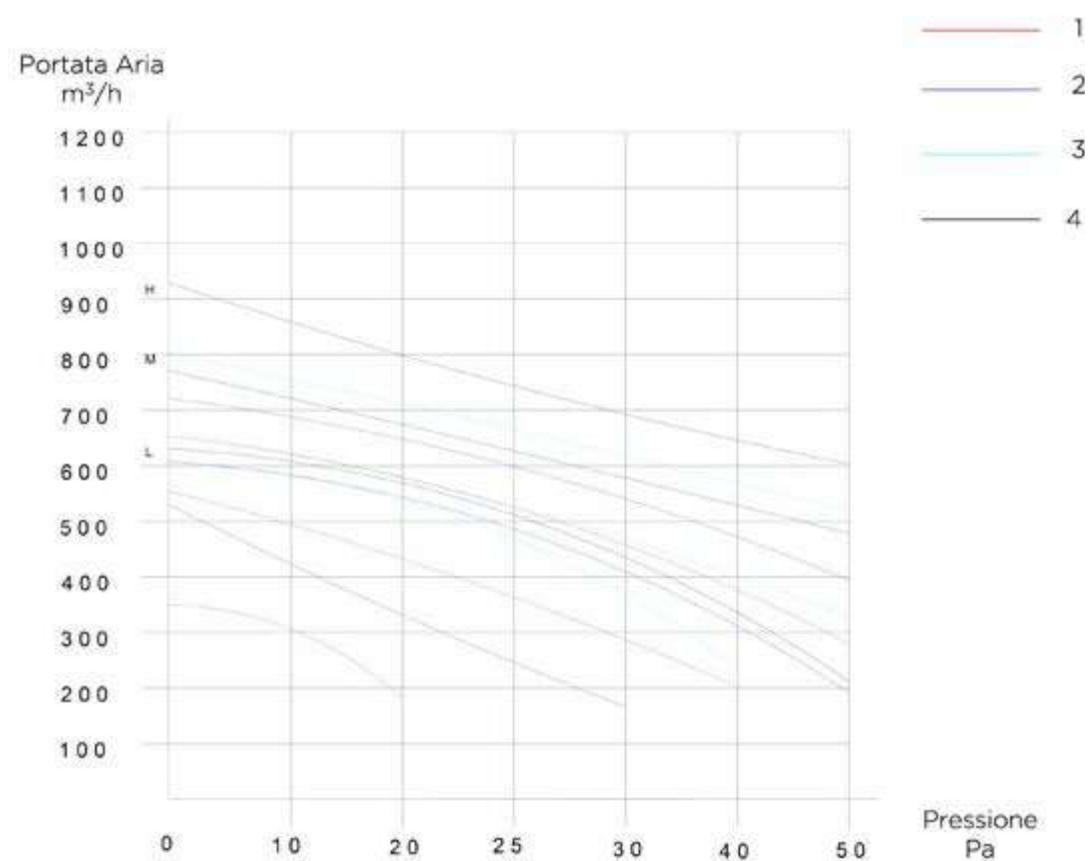
MTIU-12FNXDO
MTIU-18FNXDO

Modello	Dimensioni (mm)																
	A	B	C	D	E	F	G	H	I	J	K	L	M	H1	H2	W1	W2
12Kbtu/h-3.5 kW	700	200	506	450	137	537	30	152	599	186	50	741	360	84	140	84	84
18Kbtu/h-5.3 kW	880	210	674	600	140	706	50	136	782	190	50	920	508	78	148	88	112

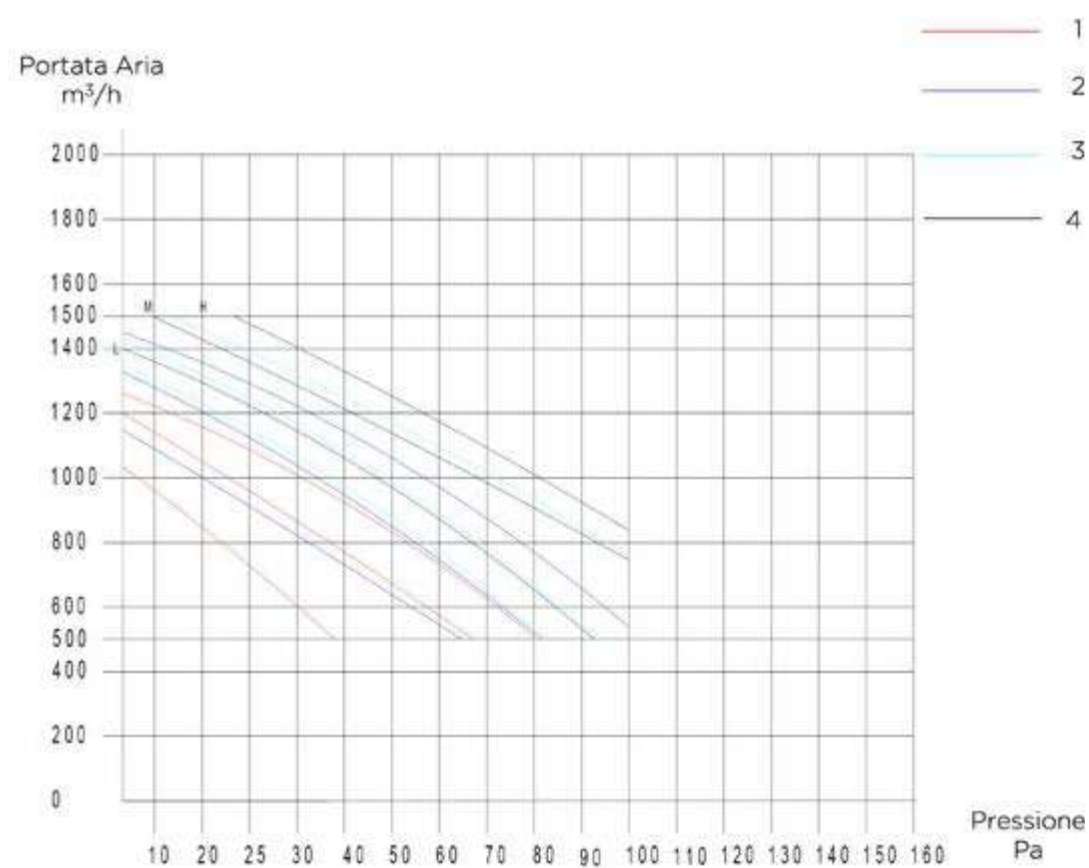


CANALIZZABILI CURVE PRESTAZIONE VENTILATORI

MTIU-12FNXDO



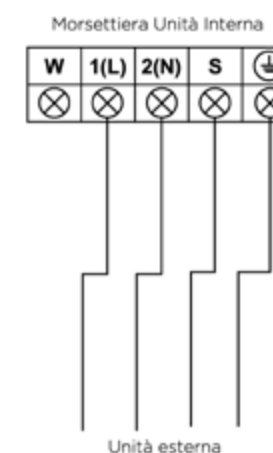
MTIU-18FNXDO



NOTA: prestazioni ottenute alle condizioni nominali di installazione e con unità priva di filtri aria.

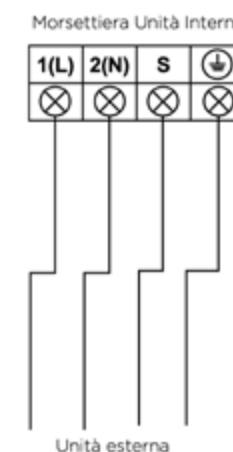
COLLEGAMENTI ELETTRICI

12K



Nota: il terminale W non deve essere collegato in caso di applicazione a unità Multi.

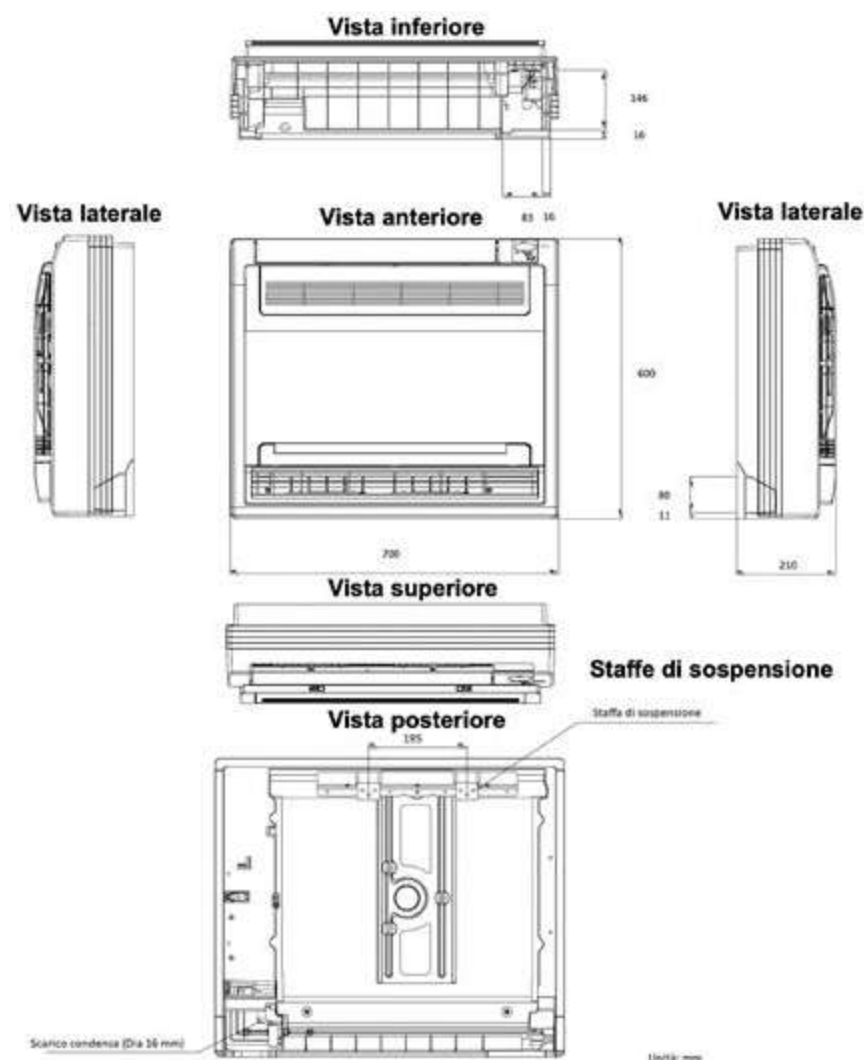
18K



CONSOLE SCHEMI DIMENSIONALI

UNITÀ INTERNA

MFAU-12FNXD0

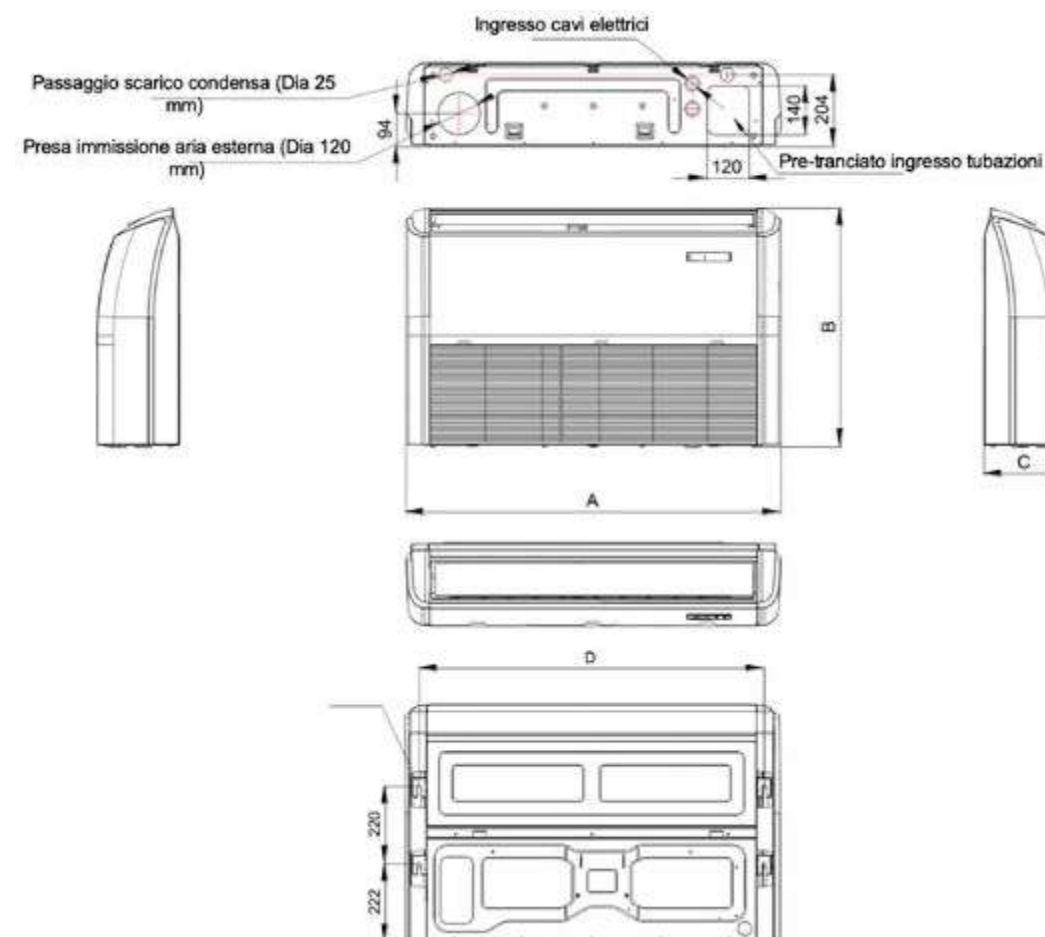


SOFFITTO/PAVIMENTO SCHEMI DIMENSIONALI

UNITÀ INTERNE

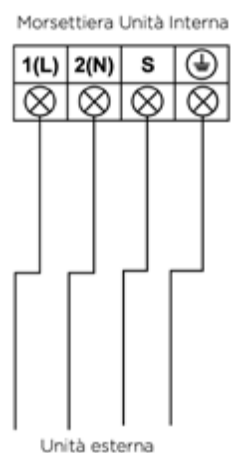
MUEU-18FNXD0

Modello	(mm)			
	A	B	C	D
5.3kW-18KBtu/h	1068	675	235	983



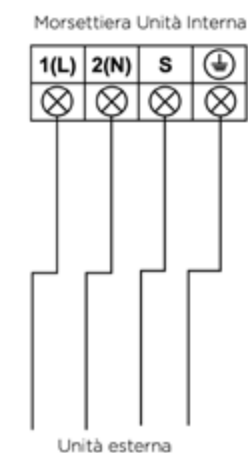
COLLEGAMENTI ELETTRICI

12K



COLLEGAMENTI ELETTRICI

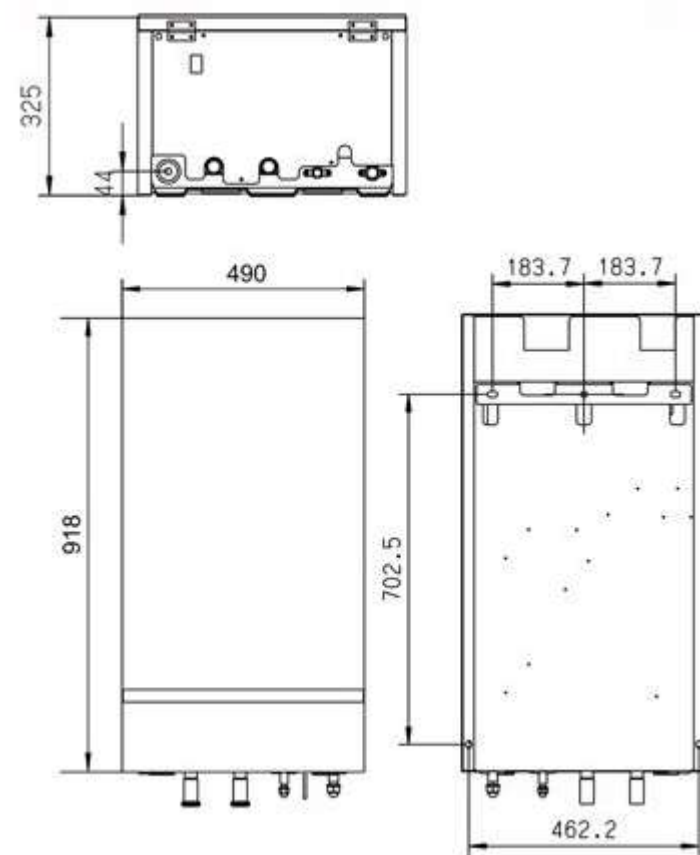
18K



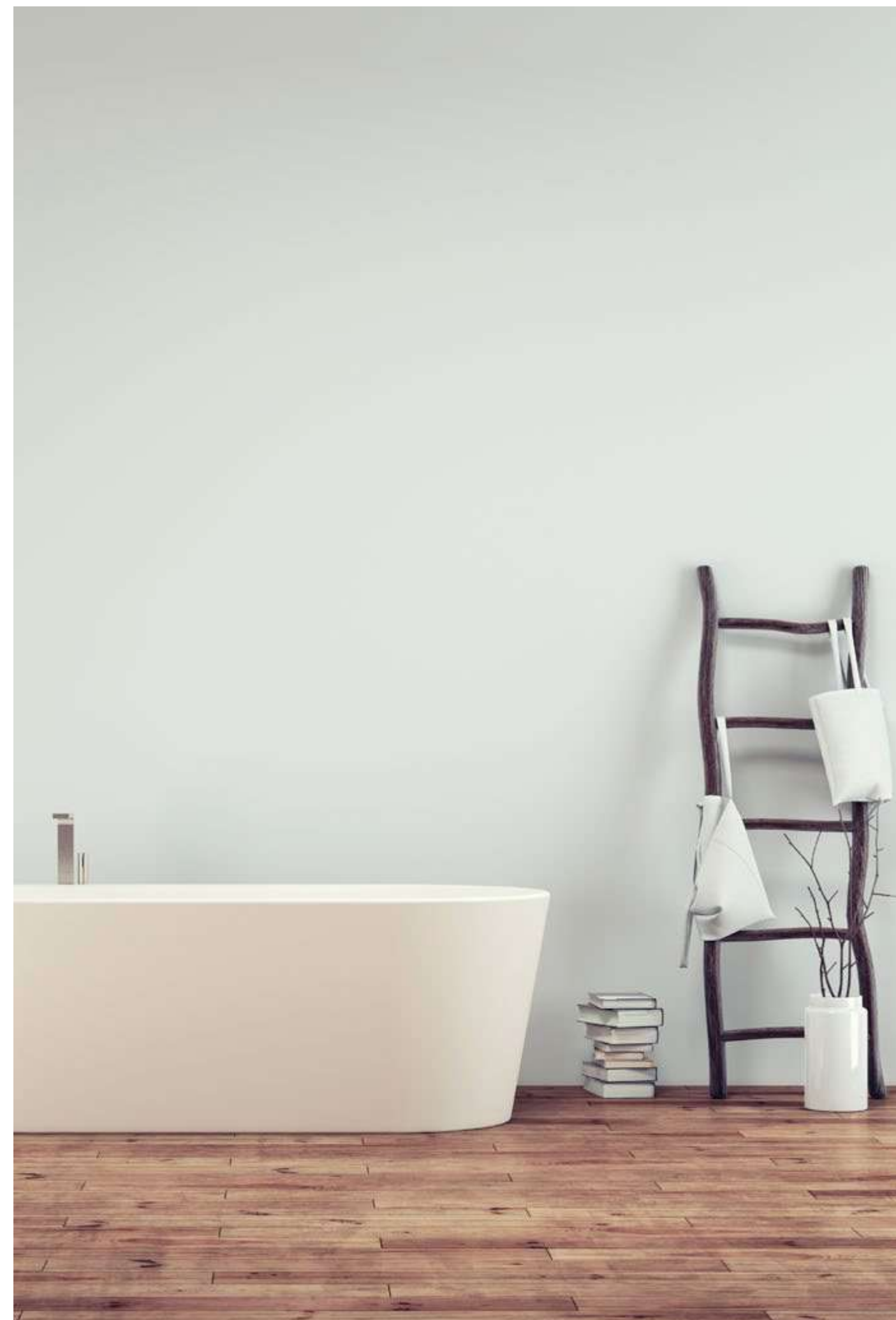
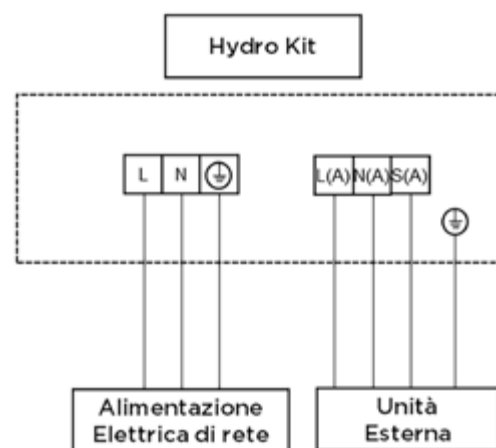
HYDRO KIT SCHEMI DIMENSIONALI

UNITÀ INTERNA

MZAU-42HWFN8



COLLEGAMENTI ELETTRICI



MULTI SPLIT COMBINAZIONI



M2OG-14HFN8-Q ▶ DUAL

RAFFREDDAMENTO

Combinazione	Capacità Unità Interne	Combinazione (x1000 Btu/h)		Capacità Totale Connessa (kW)	Capacità Nominale Unità Interne (kW)		Capacità Complessiva (kW)			Potenza elettrica assorbita (kW)			Corrente elettrica (A)			EER (W/W)	P _{design}	SEER	Consumo energetico Annuale (kWh/y)	Classe di efficienza energetica
		Unità A	Unità B		Unità A	Unità B	Min.	Nom.	Max.	Min.	Nom.	Max.	Min.	Nom.	Max.					
1 unità interna	9	—	—	2,60	—	—	1,23	2,60	3,30	0,31	0,78	0,98	1,35	3,40	4,26	3,32	—	—	—	—
	12	—	—	3,52	—	—	1,23	3,52	4,10	0,32	1,06	1,33	1,39	4,62	5,78	3,31	—	—	—	—
	18	—	—	5,2	—	—	1,35	4,13	4,90	0,30	1,28	1,60	1,30	5,56	6,95	3,23	—	—	—	—
2 unità interne	9+9	9	9	5,2	2,07	2,07	1,76	4,13	4,96	0,45	1,28	1,60	1,95	5,56	6,95	3,23	4,1	6,1	237	A++
	9+12	9	12	5,8	1,80	2,41	1,76	4,21	5,05	0,46	1,30	1,63	1,98	5,67	7,08	3,23	4,2	6,1	242	A++

M2OD-18HFN8-Q ▶ DUAL

RAFFREDDAMENTO

Combinazione	Capacità Unità Interne	Combinazione (x1000 Btu/h)		Capacità Totale Connessa (kW)	Capacità Nominale Unità Interne (kW)		Capacità Complessiva (kW)			Potenza elettrica assorbita (kW)			Corrente elettrica (A)			EER (W/W)	P _{design}	SEER	Consumo energetico Annuale (kWh/y)	Classe di efficienza energetica
		Unità A	Unità B		Unità A	Unità B	Min.	Rated	Max.	Min.	Nom.	Max.	Min.	Nom.	Max.					
1 unità interna	9	—	—	2,73	—	—	1,43	2,73	3,52	0,36	0,80	1,00	1,57	3,48	4,35	3,41	—	—	—	—
	12	—	—	3,65	—	—	1,43	3,65	4,54	0,33	1,10	1,32	1,43	4,79	5,75	3,31	—	—	—	—
	18	—	—	5,3	—	—	1,64	5,45	5,87	0,35	1,68	1,88	1,52	7,31	8,17	3,24	—	—	—	—
2 unità interne	9+9	9	9	5,2	2,65	2,65	2,12	5,30	6,41	0,54	1,63	2,04	2,34	7,11	8,88	3,24	5,3	6,1	304	A++
	9+12	9	12	5,8	2,28	3,04	2,12	5,32	6,41	0,54	1,64	2,04	2,34	7,13	8,88	3,24	5,3	6,1	305	A++
	9+18	9	18	7,9	1,82	3,63	2,12	5,45	6,47	0,54	1,68	2,04	2,34	7,29	8,88	3,25	5,5	6,1	313	A++
	12+12	12	12	6,4	2,71	2,71	2,12	5,41	6,41	0,54	1,67	2,04	2,34	7,25	8,88	3,24	5,4	6,1	310	A++

RISCALDAMENTO

Combinazione	Capacità Unità Interne	Combinazione (x1000 Btu/h)		Capacità Totale Connessa (kW)	Capacità Nominale Unità Interne (kW)		Capacità Complessiva (kW)			Potenza elettrica assorbita (kW)			Corrente elettrica (A)			COP (W/W)	P _{design}	SCOP	Consumo energetico Annuale (kWh/y) Stagione Media	Classe di efficienza energetica (Stagione Media)
		Unità A	Unità B		Unità A	Unità B	Min.	Nom.	Max.	Min.	Nom.	Max.	Min.	Nom.	Max.					
1 unità interna	9	—	—	2,6	2,92	—	1,32	2,90	3,36	0,28	0,75	0,94	1,22	3,27	4,09	3,85	—	—	—	—
	12	—	—	3,2	3,75	—	1,32	3,80	4,35	0,28	0,99	1,24	1,22	4,31	5,39	3,83	—	—	—	—
	18	—	—	5,2	4,40	—	1,45	4,40	5,32	0,38	1,15	1,44	1,65	5,02	6,28	3,81	—	—	—	—
2 unità interne	9+9	9	9	5,2	2,24	2,24	1,89	4,48	5,38	0,41	1,18	1,47	1,79	5,11	6,39	3,81	3,9	3,8	1437	A
	9+12	9	12	5,8	1,93	2,58	1,89	4,51	5,41	0,41	1,18	1,48	1,80	5,13	6,42	3,82	3,9	3,8	1437	A

RISCALDAMENTO

Combinazione	Capacità Unità Interne	Combinazione (x1000 Btu/h)		Capacità Totale Connessa (kW)	Capacità Nominale Unità Interne (kW)		Capacità Complessiva (kW)			Potenza elettrica assorbita (kW)			Corrente elettrica (A)			COP (W/W)	P _{design}	SCOP	Consumo energetico Annuale (kWh/y) Stagione Media	Classe di efficienza energetica (Stagione Media)
		Unità A	Unità B		Unità A	Unità B	Min.	Rated	Max.	Min.	Nom.	Max.	Min.	Nom.	Max.					
1 unità interna	9	—	—	2,6	3,00	—	1,56	3,00	3,63	0,32	0,78	0,97	1,39	3,39	4,23	3,85	—	—	—	—
	12	—	—	3,2	3,80	—	1,56	3,80	4,60	0,32	0,99	1,19	1,39	4,33	5,19	3,82	—	—	—	—
	18	—	—	5,3	5,20	—	1,73	5,20	5,79	0,42	1,40	1,88	1,83	6,09	8,16	3,71	—	—	—	—
2 unità interne	9+9	9	9	5,2	2,79	2,79	2,23	5,57	6,68	0,51	1,50	1,88	2,22	6,53	8,16	3,71	4,3	4,0	1505	A+
	9+12	9	12	5,8	2,40	3,20	2,23	5,60	6,68	0,51	1,51	1,88	2,22	6,56	8,16	3,71	4,3	4,0	1505	A+
	9+18	9	18	7,9	1,93	3,87	2,23	5,80	6,72	0,51	1,56	1,88	2,22	6,80	8,16	3,71	4,3	4,0	1505	A+
	12+12	12	12	6,4	2,80	2,80	2,23	5,60	6,96	0,51	1,51	1,88	2,22	6,56	8,16	3,71	4,3	4,0	1505	A+

Le tavole fanno riferimento alle prestazioni del prodotto rilevate alle condizioni di installazione e prova di cui alla PR EN 14511 (2014) ed in riferimento all'abbinamento delle unità esterne con unità interne Parete.

Le tavole fanno riferimento alle prestazioni del prodotto rilevate alle condizioni di installazione e prova di cui alla PR EN 14511 (2014) ed in riferimento all'abbinamento delle unità esterne con unità interne Parete.

MULTI SPLIT COMBINAZIONI



M3OF-21HFN8-Q ▶ TRIAL

RAFFREDDAMENTO

Combinazione	Capacità Unità Interne	Combinazione (x1000 Btu/h)			Capacità Totale Connessa (kW)	Capacità Nominale Unità Interne (kW)			Capacità Complessiva (kW)			Total Power Input (kW)		
		Unità A	Unità B	Unità C		Unità A	Unità B	Unità C	Min.	Nom.	Max.	Min.	Nom.	Max.
1 unità interna	9	9	—	—	2.6	2.73	—	—	1.43	2.73	3.63	0.36	0.75	0.94
	12	12	—	—	3.2	3.65	—	—	1.43	3.65	4.76	0.33	1.01	1.21
	18	18	—	—	5.3	5.45	—	—	1.65	5.45	5.97	0.35	1.56	1.79
2 unità interne	9+9	9	9	—	5.2	2.65	2.65	—	2.01	5.30	6.41	0.52	1.51	1.92
	9+12	9	12	—	5.8	2.61	3.49	—	2.01	6.10	6.59	0.52	1.74	1.95
	9+18	9	18	—	7.9	2.10	4.20	—	2.01	6.30	6.83	0.52	1.79	2.00
	12+12	12	12	—	6.4	3.05	3.05	—	2.01	6.10	6.83	0.52	1.79	2.00
3 unità interne	9+9+9	9	9	9	7.8	2.07	2.07	2.07	2.44	6.21	7.32	0.63	1.77	2.18
	9+9+12	9	9	12	8.4	1.88	1.88	2.50	2.44	6.25	7.32	0.63	1.81	2.18

Corrente elettrica (A)			EER (W/W)	Pdesign	SEER	Consumo energetico Annuale (kWh/y)	Classe di efficienza energetica
Min.	Nom.	Max.					
1,57	3,28	4,10	3,62	—	—	—	—
1,43	4,38	5,26	3,62	—	—	—	—
1,52	6,77	7,79	3,50	—	—	—	—
2,27	6,58	8,34	3,50	5,3	5,8	320	A+
2,27	7,56	8,49	3,51	6,1	5,8	368	A+
2,27	7,80	8,71	3,51	6,1	5,8	368	A+
2,27	7,78	8,71	3,41	6,1	5,8	368	A+
2,73	7,69	9,47	3,51	6,1	6,1	350	A++
2,73	7,88	9,47	3,45	6,1	6,1	350	A++

RISCALDAMENTO

Combinazione	Capacità Unità Interne	Combinazione (x1000 Btu/h)			Capacità Totale Connessa (kW)	Capacità Nominale Unità Interne (kW)			Capacità Complessiva (kW)			Potenza elettrica assorbita (kW)		
		Unità A	Unità B	Unità C		Unità A	Unità B	Unità C	Min.	Nom.	Max.	Min.	Nom.	Max.
1 unità interna	9	9	—	—	2.6	3.00	—	—	1.43	3.00	3.63	0.35	0.81	1.01
	12	12	—	—	3.2	3.80	—	—	1.43	3.80	4.60	0.35	1.02	1.23
	18	18	—	—	5.3	5.20	—	—	1.78	5.20	6.80	0.45	1.40	2.05
2 unità interne	9+9	9	9	—	5.2	2.95	2.95	—	2.18	5.90	6.93	0.53	1.59	1.96
	9+12	9	12	—	5.8	2.70	3.60	—	2.18	6.30	7.13	0.53	1.70	1.99
	9+18	9	18	—	7.9	2.23	4.47	—	2.18	6.70	7.39	0.53	1.81	2.05
	12+12	12	12	—	6.4	3.33	3.33	—	2.18	6.65	7.39	0.53	1.79	2.05
3 unità interne	9+9+9	9	9	9	7.8	2.23	2.23	2.23	2.31	6.70	7.92	0.64	1.80	2.22
	9+9+12	9	9	12	8.4	2.01	2.01	2.68	2.31	6.70	7.92	0.64	1.79	2.22

Corrente elettrica (A)			COP (W/W)	Pdesign	SCOP	Consumo energetico Annuale (kWh/y) Stagione Media	Consumo energetico Annuale (kWh/y) Stagione Media
Min.	Nom.	Max.					
1,52	3,52	4,39	3,71	—	—	—	—
1,52	4,45	5,34	3,71	—	—	—	—
1,96	6,09	8,89	3,71	—	—	—	—
2,32	6,91	8,51	3,71	4,8	3,8	1768	A
2,32	7,38	8,66	3,71	5,1	3,8	1886	A
2,32	7,85	8,89	3,71	5,1	4,0	1792	A+
2,32	7,79	8,89	3,71	5,1	4,0	1792	A+
2,78	7,81	9,67	3,73	5,4	4,0	1890	A+
2,78	7,79	9,67	3,74	5,4	4,0	1890	A+

Le tavole fanno riferimento alle prestazioni del prodotto rilevate alle condizioni di installazione e prova di cui alla PR EN 14511 (2014) ed in riferimento all'abbinamento delle unità esterne con unità interne Parete.

Le tavole fanno riferimento alle prestazioni del prodotto rilevate alle condizioni di installazione e prova di cui alla PR EN 14511 (2014) ed in riferimento all'abbinamento delle unità esterne con unità interne Parete.

MULTI SPLIT COMBINAZIONI



M3OF-27HFN8-Q ▶ TRIAL

RAFFREDDAMENTO

Combinazione	Capacità Unità Interne	Combinazioni (x1000 Btu/h)			Capacità Totale Connessa (kW)	Capacità Nominale Unità Interne (kW)			Capacità Complessiva (kW)			Total Power Input (kW)		
		Unità A	Unità B	Unità C		Unità A	Unità B	Unità C	Min.	Nom.	Max.	Min.	Nom.	Max.
1 unità interna	9	—	—	—	2.6	2.50	—	—	1.58	2.50	3.20	0.40	0.76	0.94
	12	—	—	—	3.2	3.50	—	—	1.58	3.50	3.90	0.40	1.06	1.27
	18	—	—	—	5.3	5.00	—	—	1.78	5.00	6.50	0.50	1.51	1.74
2 unità interne	9+9	9	9	—	5.2	2.65	2.65	—	2.21	5.30	7.11	0.64	1.61	2.45
	9+12	9	12	—	5.8	2.57	3.43	—	2.21	6.00	7.51	0.64	1.82	2.57
	9+18	9	18	—	7.9	2.27	4.53	—	2.21	6.80	7.90	0.64	2.09	2.69
	12+12	12	12	—	6.4	3.15	3.15	—	2.21	6.30	7.66	0.64	1.94	2.64
	12+18	12	18	—	8.5	2.72	4.08	—	2.21	6.80	7.90	0.64	2.09	2.69
3 unità interne	9+9+9	9	9	9	7.8	2.63	2.63	2.63	2.77	7.90	8.69	0.76	2.45	2.91
	9+9+12	9	9	12	8.4	2.37	2.37	3.16	2.77	7.90	8.69	0.76	2.43	2.91
	9+12+12	9	12	12	9.0	2.15	2.87	2.87	2.77	7.90	8.69	0.76	2.43	2.91
	12+12+12	12	12	12	9.6	2.63	2.63	2.63	2.77	7.90	8.69	0.76	2.43	2.91

Total Current Cooling (A)			EER (W/W)	Pdesignc	SEER	Consumo energetico Annuale (kWh/y)	Classe di efficienza energetica
Min.	Nom.	Max.					
1,74	3,28	4,10	3,31	—	—	—	—
1,74	4,60	5,52	3,31	—	—	—	—
2,17	6,57	7,55	3,31	—	—	—	—
2,76	7,00	10,63	3,29	5,3	5,6	331	A+
2,76	7,93	11,17	3,29	6,0	5,6	375	A+
2,76	9,10	11,70	3,25	6,8	5,6	425	A+
2,76	8,45	11,48	3,24	6,3	5,6	394	A+
2,76	9,10	11,70	3,25	6,8	5,6	425	A+
3,30	10,63	12,65	3,23	7,9	6,1	453	A++
3,30	10,57	12,65	3,25	7,9	6,1	453	A++
3,30	10,57	12,65	3,25	7,9	6,1	453	A++
3,30	10,57	12,65	3,25	7,9	6,1	453	A++

RISCALDAMENTO

Combinazione	Capacità Unità Interne	Combinazione (x1000 Btu/h)			Capacità Totale Connessa (kW)	Capacità Nominale Unità Interne (kW)			Capacità Complessiva (kW)			Potenza elettrica assorbita (kW)		
		Unità A	Unità B	Unità C		Unità A	Unità B	Unità C	Min.	Nom.	Max.	Min.	Nom.	Max.
1 unità interna	9	—	—	—	2.6	3.00	—	—	1.58	3.00	3.20	0.40	0.78	0.98
	12	—	—	—	3.2	3.80	—	—	1.58	3.80	3.90	0.40	0.99	1.19
	18	—	—	—	5.3	5.20	—	—	1.82	5.20	6.95	0.50	1.36	1.57
2 unità interne	9+9	9	9	—	5.2	3.00	3.00	—	2.21	6.00	7.11	0.55	1.57	2.12
	9+12	9	12	—	5.8	2.70	3.60	—	2.21	6.30	7.51	0.55	1.65	2.22
	9+18	9	18	—	7.9	2.33	4.67	—	2.21	7.00	7.90	0.55	1.88	2.33
	12+12	12	12	—	6.4	3.25	3.25	—	2.21	6.50	7.66	0.55	1.72	2.29
	12+18	12	18	—	8.5	2.80	4.20	—	2.21	7.00	7.90	0.55	1.88	2.33
3 unità interne	9+9+9	9	9	9	7.8	2.63	2.63	2.63	2.77	7.90	9.48	0.66	2.12	2.65
	9+9+12	9	9	12	8.4	2.41	2.41	3.21	2.77	8.02	9.48	0.66	2.16	2.65
	9+12+12	9	12	12	9.0	2.18	2.91	2.91	2.77	8.01	9.48	0.66	2.16	2.65
	12+12+12	12	12	12	9.6	2.67	2.67	2.67	2.77	8.01	9.48	0.66	2.15	2.65

Corrente elettrica (A)			COP (W/W)	Pdesignh	SCOP	Consumo energetico Annuale (kWh/y) Stagione Media	Classe di efficienza energetica (Stagione Media)
Min.	Nom.	Max.					
1,74	3,41	4,26	3,83	—	—	—	—
1,74	4,31	5,18	3,83	—	—	—	—
2,17	5,93	6,82	3,81	—	—	—	—
2,39	6,83	9,21	3,82	5,3	3,8	1953	A
2,39	7,19	9,67	3,81	5,3	3,8	1953	A
2,39	8,16	10,13	3,73	5,3	3,8	1953	A
2,39	7,46	9,95	3,79	5,3	3,8	1953	A
2,39	8,16	10,13	3,73	5,3	3,8	1953	A
2,85	9,21	11,51	3,73	5,3	4,0	1855	A+
2,85	9,37	11,51	3,72	5,3	4,0	1855	A+
2,85	9,39	11,51	3,71	5,3	4,0	1855	A+
2,85	9,34	11,51	3,73	5,3	4,0	1855	A+

Le tavole fanno riferimento alle prestazioni del prodotto rilevate alle condizioni di installazione e prova di cui alla PR EN 14511 (2014) ed in riferimento all'abbinamento delle unità esterne con unità interne Parete.

Le tavole fanno riferimento alle prestazioni del prodotto rilevate alle condizioni di installazione e prova di cui alla PR EN 14511 (2014) ed in riferimento all'abbinamento delle unità esterne con unità interne Parete.

MULTI SPLIT COMBINAZIONI



M4OE-28HFN8-Q ▶ QUADRI

RAFFREDDAMENTO

Combinazione	Capacità Unità Interne	Combinazioni (x1000 Btu/h)				Capacità Totale Connessa (kW)	Capacità Nominale Unità Interne (kW)				Capacità Complessiva (kW)			Potenza elettrica assorbita (kW)		
		Unità A	Unità B	Unità C	Unità D		Unità A	Unità B	Unità C	Unità D	Min.	Nom.	Max.	Min.	Nom.	Max.
1 Unità interna	9	—	—	—	—	2.6	2.50	—	—	—	1.52	2.50	3.20	0.40	0.66	0.82
	12	—	—	—	—	3.2	3.50	—	—	—	1.52	3.50	3.90	0.40	0.92	1.10
	18	—	—	—	—	5.3	5.00	—	—	—	1.72	5.00	6.50	0.50	1.32	1.52
2 Unità interne	9+9	9	9	—	—	5.2	2.65	2.65	—	—	2.05	5.30	6.81	0.56	1.41	2.02
	9+12	9	12	—	—	5.8	2.57	3.43	—	—	2.05	6.00	6.98	0.56	1.60	2.14
	9+18	9	18	—	—	7.9	2.43	4.87	—	—	2.05	7.30	7.55	0.56	1.99	2.47
	12+12	12	12	—	—	6.4	3.25	3.25	—	—	2.05	6.50	7.39	0.56	1.75	2.20
	12+18	12	18	—	—	8.5	2.92	4.38	—	—	2.05	7.30	7.55	0.56	1.99	2.47
	18+18	18	18	—	—	10.6	3.75	3.75	—	—	2.05	7.50	7.55	0.56	2.05	2.47
3 Unità interne	9+9+9	9	9	9	—	7.8	2.37	2.37	2.37	—	2.63	7.10	8.46	0.67	1.95	2.61
	9+9+12	9	9	12	—	8.4	2.34	2.34	3.12	—	2.63	7.80	8.46	0.67	2.14	2.61
	9+9+18	9	9	18	—	10.5	1.95	1.95	3.90	—	2.63	7.80	8.46	0.67	2.14	2.61
	9+12+12	9	12	12	—	9.0	2.13	2.84	2.84	—	2.63	7.80	8.46	0.67	2.15	2.61
	9+12+18	9	12	18	—	11.1	1.80	2.40	3.60	—	2.63	7.80	8.46	0.67	2.14	2.61
	12+12+12	12	12	12	—	9.6	2.60	2.60	2.60	—	2.63	7.80	8.46	0.67	2.14	2.61
4 Unità interne	9+9+9+9	9	9	9	9	10.4	2.05	2.05	2.05	2.05	2.87	8.21	9.93	0.76	2.25	2.81
	9+9+9+12	9	9	9	12	11.0	1.89	1.89	1.89	2.53	2.87	8.21	9.93	0.76	2.25	2.81

Corrente elettrica (A)			EER (W/W)	Pdesignic	SEER	Consumo energetico Annuale (kWh/y)	Classe di efficienza energetica
Min.	Nom.	Max.					
1.74	2.85	3.57	3.81	—	—	—	—
1.74	3.99	4.79	3.81	—	—	—	—
2.17	5.75	6.61	3.78	—	—	—	—
2.44	6.14	8.80	3.75	5.3	6.3	273	A++
2.44	6.96	9.29	3.75	6.0	6.3	309	A++
2.44	8.67	10.76	3.66	7.3	6.3	376	A++
2.44	7.60	9.58	3.72	6.5	6.3	335	A++
2.44	8.67	10.76	3.66	7.3	6.3	376	A++
2.44	8.91	10.76	3.66	7.5	6.3	386	A++
2.93	8.48	11.34	3.64	7.1	6.5	382	A++
2.93	9.29	11.34	3.65	7.8	6.5	420	A++
2.93	9.29	11.34	3.65	7.8	6.5	420	A++
2.93	9.34	11.34	3.63	7.8	6.5	420	A++
2.93	9.29	11.34	3.65	7.8	6.5	420	A++
2.93	9.29	11.34	3.65	7.8	6.5	420	A++
3.33	9.78	12.22	3.65	8.2	6.8	422	A++
3.33	9.78	12.22	3.65	8.2	6.8	422	A++

RISCALDAMENTO

Combinazione	Capacità Unità Interne	Combinazione (x1000 Btu/h)				Capacità Totale Connessa (kW)	Capacità Nominale Unità Interne (kW)				Capacità Complessiva (kW)			Potenza elettrica assorbita (kW)		
		Unità A	Unità B	Unità C	Unità D		Unità A	Unità B	Unità C	Unità D	Min.	Nom.	Max.	Min.	Nom.	Max.
1 Unità interna	9	—	—	—	—	2.6	3.00	—	—	—	1.63	3.00	3.20	0.40	0.79	0.99
	12	—	—	—	—	3.2	3.80	—	—	—	1.63	3.80	3.90	0.40	1.00	1.20
	18	—	—	—	—	5.3	5.60	—	—	—	1.85	5.60	6.78	0.50	1.47	1.69
2 Unità interne	9+9	9	9	—	—	5.2	3.00	3.00	—	—	2.20	6.00	7.30	0.59	1.57	2.13
	9+12	9	12	—	—	5.8	3.00	4.00	—	—	2.20	7.00	7.48	0.59	1.84	2.25
	9+18	9	18	—	—	7.9	2.63	5.27	—	—	2.20	7.90	8.10	0.59	2.09	2.61
	12+12	12	12	—	—	6.4	3.75	3.75	—	—	2.20	7.50	7.92	0.59	1.98	2.32
	12+18	12	18	—	—	8.5	3.20	4.80	—	—	2.20	8.00	8.10	0.59	2.16	2.61
	18+18	18	18	—	—	10.6	4.00	4.00	—	—	2.20	8.00	8.10	0.59	2.16	2.61
3 Unità interne	9+9+9	9	9	9	—	7.8	2.87	2.87	2.87	—	2.82	8.60	9.06	0.71	2.32	2.75
	9+9+12	9	9	12	—	8.4	2.58	2.58	3.44	—	2.82	8.60	9.06	0.71	2.32	2.75
	9+9+18	9	9	18	—	10.5	2.15	2.15	4.30	—	2.82	8.60	9.06	0.71	2.32	2.75
	9+12+12	9	12	12	—	9.0	2.35	3.13	3.13	—	2.82	8.60	9.06	0.71	2.32	2.75
	9+12+18	9	12	18	—	11.1	1.98	2.65	3.97	—	2.82	8.60	9.06	0.71	2.32	2.75
	12+12+12	12	12	12	—	9.6	2.87	2.87	2.87	—	2.82	8.60	9.06	0.71	2.32	2.75
4 Unità interne	9+9+9+9	9	9	9	9	10.4	2.23	2.23	2.23	2.23	3.08	8.90	10.65	0.81	2.39	2.96
	9+9+9+12	9	9	9	12	11.0	2.10	2.10	2.10	2.80	3.08	9.10	10.65	0.81	2.44	2.96

Corrente elettrica (A)			COP (W/W)	Pdesignh	SCOP	Consumo energetico Annuale (kWh/y) Stagione Media	Classe di efficienza energetica (Stagione Media)
Min.	Nom.	Max.					
1.74	3.43	4.29	3.80	—	—	—	—
1.74	4.35	5.22	3.80	—	—	—	—
2.17	6.41	7.37	3.80	—	—	—	—
2.58	6.85	9.28	3.81	4.6	3.8	1702	A
2.58	7.99	9.80	3.81	5.4	3.8	1986	A
2.58	9.09	11.34	3.78	6.1	3.8	2241	A
2.58	8.63	10.11	3.78	5.8	3.8	2128	A
2.58	9.38	11.34	3.71	6.1	3.8	2241	A
2.58	9.38	11.34	3.71	6.1	3.8	2241	A
3.09	10.08	11.96	3.71	6.2	3.9	2226	A
3.09	10.08	11.96	3.71	6.2	3.9	2226	A
3.09	10.08	11.96	3.71	6.2	3.9	2226	A
3.09	10.08	11.96	3.71	6.2	3.9	2226	A
3.09	10.08	11.96	3.71	6.2	3.9	2226	A
3.09	10.08	11.96	3.71	6.2	3.9	2226	A
3.51	10.40	12.89	3.72	6.4	4.0	2240	A+
3.51	10.61	12.89	3.73	6.4	4.0	2240	A+

Le tavole fanno riferimento alle prestazioni del prodotto rilevate alle condizioni di installazione e prova di cui alla PR EN 14511 (2014) ed in riferimento all'abbinamento delle unità esterne con unità interne Parete.

Le tavole fanno riferimento alle prestazioni del prodotto rilevate alle condizioni di installazione e prova di cui alla PR EN 14511 (2014) ed in riferimento all'abbinamento delle unità esterne con unità interne Parete.

MULTI SPLIT COMBINAZIONI



M4OB-36HFN8-Q ► QUADRI

RAFFREDDAMENTO

Combinazione	Capacità Unità Interne	Combinazione (x1000 Btu/h)				Capacità Totale Connessa (kW)	Capacità Nominale Unità Interne (kW)				Capacità Complessiva (kW)			Potenza elettrica assorbita (kW)		
		Unità A	Unità B	Unità C	Unità D		Unità A	Unità B	Unità C	Unità D	Min.	Nom.	Max.	Min.	Nom.	Max.
1 Unità Interna	9	—	—	—	—	2.6	2,50	—	—	—	1,59	2,50	3,20	0,45	0,79	0,99
	12	—	—	—	—	3.2	3,50	—	—	—	1,59	3,50	3,90	0,45	1,11	1,33
	18	—	—	—	—	5.3	5,00	—	—	—	1,80	5,00	6,50	0,58	1,60	1,84
	24	—	—	—	—	7.0	7,00	—	—	—	2,23	7,00	8,00	0,62	2,32	2,67
2 Unità Interne	9+9	9	9	—	—	5.2	2,65	2,65	—	—	2,23	5,30	6,89	0,69	1,81	2,71
	9+12	9	12	—	—	5.8	2,57	3,43	—	—	2,23	6,00	7,42	0,69	2,05	2,89
	9+18	9	18	—	—	7.9	2,50	5,00	—	—	2,23	7,50	9,54	0,69	2,56	3,26
	9+24	9	24	—	—	9.6	2,59	6,91	—	—	2,23	9,50	10,07	0,69	3,24	3,47
	12+12	12	12	—	—	6.4	3,50	3,50	—	—	2,23	7,00	7,95	0,69	2,32	3,08
	12+18	12	18	—	—	8.5	3,40	5,10	—	—	2,23	8,50	10,07	0,69	2,90	3,26
	12+24	12	24	—	—	10.2	3,33	6,67	—	—	2,23	10,00	10,60	0,69	3,41	3,55
	18+18	18	18	—	—	10.6	5,00	5,00	—	—	2,23	10,00	10,60	0,69	3,41	3,62
3 Unità Interne	9+9+9	9	9	9	—	7.8	2,50	2,50	2,50	—	2,86	7,50	10,07	0,87	2,48	3,80
	9+9+12	9	9	12	—	8.4	2,55	2,55	3,40	—	2,86	8,50	10,60	0,87	2,81	3,80
	9+9+18	9	9	18	—	10.5	2,50	2,50	5,00	—	2,86	10,00	11,66	0,87	3,41	3,98
	9+9+24	9	9	24	—	12.2	2,14	2,14	5,71	—	2,86	10,00	11,66	0,87	3,41	3,98
	9+12+12	9	12	12	—	9.0	2,59	3,45	3,45	—	2,86	9,50	11,66	0,87	3,18	3,98
	9+12+18	9	12	18	—	11.1	2,31	3,08	4,62	—	2,86	10,00	11,66	0,87	3,41	3,98
	9+12+24	9	12	24	—	12.8	2,00	2,67	5,33	—	2,86	10,00	11,66	0,87	3,41	3,98
	9+18+18	9	18	18	—	13.2	2,00	4,00	4,00	—	2,86	10,00	11,66	0,87	3,41	3,98
	12+12+12	12	12	12	—	9.6	3,33	3,33	3,33	—	2,86	10,00	11,66	0,87	3,41	3,98
	12+12+18	12	12	18	—	11.7	2,86	2,86	4,29	—	2,86	10,00	11,66	0,87	3,41	3,98
	12+12+24	12	12	24	—	13.4	2,50	2,50	5,00	—	2,86	10,00	11,66	0,87	3,41	3,98
	12+18+18	12	18	18	—	13.8	2,50	3,75	3,75	—	2,86	10,00	11,66	0,87	3,41	3,98
4 Unità Interne	9+9+9+9	9	9	9	9	10.4	2,65	2,65	2,65	2,65	3,71	10,60	13,78	0,98	3,62	4,41
	9+9+9+12	9	9	9	12	11.0	2,45	2,45	2,45	3,26	3,71	10,60	13,78	0,98	3,62	4,41
	9+9+9+18	9	9	9	18	13.1	2,12	2,12	2,12	4,24	3,71	10,60	13,78	0,98	3,62	4,41
	9+9+12+12	9	9	12	12	11.6	2,27	2,27	3,03	3,03	3,71	10,60	13,78	0,98	3,62	4,41
	9+9+12+18	9	9	12	18	13.7	1,99	1,99	2,65	3,98	3,71	10,60	13,78	0,98	3,62	4,41
	9+12+12+12	9	12	12	12	12.2	2,12	2,83	2,83	2,83	3,71	10,60	13,78	0,98	3,62	4,41
	9+12+12+18	9	12	12	18	14.3	1,87	2,49	2,49	3,74	3,71	10,60	13,78	0,98	3,62	4,41
	12+12+12+12	12	12	12	12	12.8	2,65	2,65	2,65	2,65	3,71	10,60	13,78	0,98	3,62	4,41

Corrente elettrica (A)			EER (W/W)	Pdesignic	SEER	Consumo energetico Annuale (kWh/y)	Classe di efficienza energetica
Min.	Nom.	Max.					
1,96	3,45	4,31	3,15	—	—	—	—
1,96	4,83	5,80	3,15	—	—	—	—
2,52	6,97	8,01	3,12	—	—	—	—
2,70	10,08	11,59	3,02	—	—	—	—
2,99	7,86	11,80	2,93	5,3	5,2	357	A
2,99	8,90	12,58	2,93	6,0	5,2	404	A
2,99	11,13	14,16	2,93	7,5	5,2	505	A
2,99	14,10	15,10	2,93	9,5	5,2	639	A
2,99	10,08	13,37	3,02	7,0	5,2	471	A
2,99	12,61	14,16	2,93	8,5	5,2	572	A
2,99	14,84	15,41	2,93	10,0	5,2	673	A
2,99	14,84	15,73	2,93	10,0	5,2	673	A
3,78	10,80	16,52	3,02	7,5	5,8	453	A+
3,78	12,24	16,52	3,02	8,5	5,8	513	A+
3,78	14,84	17,30	2,93	10,0	5,8	603	A+
3,78	14,84	17,30	2,93	10,0	5,8	603	A+
3,78	13,81	17,30	2,99	9,5	5,8	573	A+
3,78	14,84	17,30	2,93	10,0	5,8	603	A+
3,78	14,84	17,30	2,93	10,0	5,8	603	A+
3,78	14,84	17,30	2,93	10,0	5,8	603	A+
3,78	14,84	17,30	2,93	10,0	5,8	603	A+
3,78	14,84	17,30	2,93	10,0	5,8	603	A+
3,78	14,84	17,30	2,93	10,0	5,8	603	A+
4,25	15,73	19,19	2,93	10,6	6,1	608	A++
4,25	15,73	19,19	2,93	10,6	6,1	608	A++
4,25	15,73	19,19	2,93	10,6	6,1	608	A++
4,25	15,73	19,19	2,93	10,6	6,1	608	A++
4,25	15,73	19,19	2,93	10,6	6,1	608	A++
4,25	15,73	19,19	2,93	10,6	6,1	608	A++
4,25	15,73	19,19	2,93	10,6	6,1	608	A++
4,25	15,73	19,19	2,93	10,6	6,1	608	A++

Le tavole fanno riferimento alle prestazioni del prodotto rilevate alle condizioni di installazione e prova di cui alla PR EN 14511 (2014) ed in riferimento all'abbinamento delle unità esterne con unità interne Parete.

Le tavole fanno riferimento alle prestazioni del prodotto rilevate alle condizioni di installazione e prova di cui alla PR EN 14511 (2014) ed in riferimento all'abbinamento delle unità esterne con unità interne Parete.

MULTI SPLIT COMBINAZIONI



M4OB-36HFN8-Q ▶ QUADRI

RISCALDAMENTO

Combinazione	Capacità Unità Interne	Combinazione (x1000 Btu/h)				Capacità Totale Connessa (kW)	Capacità Nominale Unità Interne (kW)				Capacità Complessiva (kW)			Potenza elettrica assorbita (kW)		
		Unità A	Unità B	Unità C	Unità D		Unità A	Unità B	Unità C	Unità D	Min.	Nom.	Max.	Min.	Nom.	Max.
1 Unità Interna	9	9	—	—	—	2.6	3,00	—	—	—	1,59	3,00	3,20	0,45	0,83	1,04
	12	12	—	—	—	3.2	3,80	—	—	—	1,59	3,80	3,90	0,45	1,05	1,26
	18	18	—	—	—	5.3	5,20	—	—	—	1,80	5,20	7,00	0,55	1,44	1,66
	24	24	—	—	—	7.0	7,20	—	—	—	1,80	7,20	8,00	0,58	2,03	2,33
2 Unità Interne	9+9	9	9	—	—	5.2	3,00	3,00	—	—	2,23	6,00	6,89	0,57	1,68	2,26
	9+12	9	12	—	—	5.8	3,00	4,00	—	—	2,23	7,00	7,42	0,57	1,99	2,41
	9+18	9	18	—	—	7.9	2,93	5,87	—	—	2,23	8,80	9,54	0,57	2,50	2,71
	9+24	9	24	—	—	9.6	2,67	7,13	—	—	2,23	9,80	10,18	0,57	2,78	2,86
	12+12	12	12	—	—	6.4	3,75	3,75	—	—	2,23	7,50	7,95	0,57	2,10	2,56
	12+18	12	18	—	—	8.5	3,76	5,64	—	—	2,23	9,40	10,07	0,57	2,67	2,71
	12+24	12	24	—	—	10.2	3,33	6,67	—	—	2,23	10,00	10,39	0,57	2,84	2,95
	18+18	18	18	—	—	10.6	5,05	5,05	—	—	2,23	10,10	10,60	0,57	2,87	3,01
3 Unità Interne	9+9+9	9	9	9	—	7.8	3,33	3,33	3,33	—	2,86	10,00	10,07	0,72	2,82	3,16
	9+9+12	9	9	12	—	8.4	3,03	3,03	4,04	—	2,86	10,10	10,60	0,72	2,86	3,16
	9+9+18	9	9	18	—	10.5	2,65	2,65	5,30	—	2,86	10,60	11,66	0,72	3,01	3,31
	9+9+24	9	9	24	—	12.2	2,27	2,27	6,06	—	2,78	10,60	11,33	0,69	3,01	3,15
	9+12+12	9	12	12	—	9.0	2,75	3,67	3,67	—	2,86	10,10	11,66	0,72	2,86	3,31
	9+12+18	9	12	18	—	11.1	2,45	3,26	4,89	—	2,86	10,60	11,66	0,72	3,01	3,31
	9+12+24	9	12	24	—	12.8	2,12	2,83	5,65	—	2,86	10,60	11,66	0,72	3,01	3,31
	9+18+18	9	18	18	—	13.2	2,12	4,24	4,24	—	2,86	10,60	11,66	0,72	3,01	3,31
	12+12+12	12	12	12	—	9.6	3,53	3,53	3,53	—	2,86	10,60	11,66	0,72	3,00	3,31
	12+12+18	12	12	18	—	11.7	3,03	3,03	4,54	—	2,86	10,60	11,66	0,72	3,01	3,31
	12+12+24	12	12	24	—	13.4	2,65	2,65	5,30	—	2,86	10,60	11,66	0,72	3,01	3,31
	12+18+18	12	18	18	—	13.8	2,65	3,98	3,98	—	2,86	10,60	11,66	0,72	3,01	3,31
4 Unità Interne	9+9+9+9	9	9	9	9	10.4	2,65	2,65	2,65	2,65	3,71	10,60	12,72	0,81	3,01	3,91
	9+9+9+12	9	9	9	12	11.0	2,45	2,45	2,45	3,26	3,71	10,60	12,72	0,81	3,01	3,91
	9+9+9+18	9	9	9	18	13.1	2,12	2,12	2,12	4,24	3,71	10,60	12,72	0,81	3,01	3,91
	9+9+12+12	9	9	12	12	11.6	2,27	2,27	3,03	3,03	3,71	10,60	12,72	0,81	3,01	3,91
	9+9+12+18	9	9	12	18	13.7	1,99	1,99	2,65	3,98	3,71	10,60	12,72	0,81	3,01	3,91
	9+12+12+12	9	12	12	12	12.2	2,12	2,83	2,83	2,83	3,71	10,60	12,72	0,81	3,01	3,91
	9+12+12+18	9	12	12	18	14.3	1,87	2,49	2,49	3,74	3,71	10,60	12,72	0,81	3,01	3,91
	12+12+12+12	12	12	12	12	12.8	2,65	2,65	2,65	2,65	3,71	10,60	12,72	0,81	3,01	3,91

Corrente elettrica (A)			COP (W/W)	Pdesignh	SCOP	Consumo energetico Annuale (kWh/y) Stagione Media	Classe di efficienza energetica (Stagione Media)
Min.	Nom.	Max.					
1,96	3,61	4,52	3,61	—	—	—	—
1,96	4,58	5,49	3,61	—	—	—	—
2,39	6,26	7,20	3,61	—	—	—	—
2,52	8,82	10,14	3,55	—	—	—	—
2,49	7,31	9,82	3,57	6,2	3,6	2411	A
2,49	8,65	10,47	3,52	4,7	3,6	1808	A
2,49	10,87	11,78	3,52	5,4	3,6	2110	A
2,49	12,10	12,44	3,52	4,7	3,6	1808	A
2,49	9,13	11,13	3,57	6,8	3,6	2652	A
2,49	11,61	11,78	3,52	5,8	3,6	2260	A
2,49	12,35	12,83	3,52	4,7	3,6	1808	A
2,49	12,48	13,09	3,52	7,3	3,6	2833	A
3,14	12,25	13,75	3,55	8,4	3,8	3095	A
3,14	12,44	13,75	3,53	7,8	3,8	2855	A
3,14	13,09	14,40	3,52	8,4	3,8	3095	A
2,99	13,09	13,68	3,52	8,4	3,8	3095	A
3,14	12,44	14,40	3,53	8,4	3,8	3095	A
3,14	13,09	14,40	3,52	8,4	3,8	3095	A
3,14	13,09	14,40	3,52	8,4	3,8	3095	A
3,14	13,09	14,40	3,52	8,4	3,8	3095	A
3,14	13,06	14,40	3,53	8,4	3,8	3095	A
3,14	13,09	14,40	3,52	8,4	3,8	3095	A
3,14	13,09	14,40	3,52	8,4	3,8	3095	A
3,54	13,09	17,02	3,52	8,4	4,0	2940	A+
3,54	13,09	17,02	3,52	8,4	4,0	2940	A+
3,54	13,09	17,02	3,52	8,4	4,0	2940	A+
3,54	13,09	17,02	3,52	8,4	4,0	2940	A+
3,54	13,09	17,02	3,52	8,4	4,0	2940	A+
3,54	13,09	17,02	3,52	8,4	4,0	2940	A+
3,54	13,09	17,02	3,52	8,4	4,0	2940	A+
3,54	13,09	17,02	3,52	8,4	4,0	2940	A+

Le tavole fanno riferimento alle prestazioni del prodotto rilevate alle condizioni di installazione e prova di cui alla PR EN 14511 (2014) ed in riferimento all'abbinamento delle unità esterne con unità interne Parete.

Le tavole fanno riferimento alle prestazioni del prodotto rilevate alle condizioni di installazione e prova di cui alla PR EN 14511 (2014) ed in riferimento all'abbinamento delle unità esterne con unità interne Parete.

MULTI SPLIT COMBINAZIONI



M5OE-42HFN8-Q ▶ PENTA

RISCALDAMENTO

Combinazione	Capacità Unità Interne	Combinations (x1000 Btu/h)					Capacità Totale Connessa (kW)	Capacità Nominale Unità Interne (kW)					Capacità Complessiva (kW)			Potenza elettrica assorbita (kW)			
		Unità A	Unità B	Unità C	Unità D	Unità E		Unità A	Unità B	Unità C	Unità D	Unità E	Min.	Nom.	Max.	Min.	Nom.	Max.	
1 Unità Interna	9	9	—	—	—	—	2.6	3,00	—	—	—	—	1,66	3,00	3,20	0,45	0,80	1,01	
	12	12	—	—	—	—	3.2	3,80	—	—	—	—	1,66	3,80	3,90	0,45	1,02	1,22	
	18	18	—	—	—	—	5.3	5,20	—	—	—	—	1,85	5,20	7,00	0,58	1,39	1,60	
	24	24	—	—	—	—	7.0	7,20	—	—	—	—	2,09	7,20	8,50	0,70	1,93	2,03	
2 Unità Interne	9+9	9	9	—	—	—	5.2	3,00	3,00	—	—	—	2,34	6,00	8,00	0,58	1,62	2,28	
	9+12	9	12	—	—	—	5.8	2,91	3,89	—	—	—	2,34	6,80	8,61	0,58	1,84	2,31	
	9+18	9	18	—	—	—	7.9	2,93	5,87	—	—	—	2,34	8,80	11,07	0,58	2,38	2,55	
	9+24	9	24	—	—	—	9.6	2,78	7,42	—	—	—	2,34	10,20	12,30	0,58	2,68	2,89	
	12+12	12	12	—	—	—	6.4	3,75	3,75	—	—	—	2,34	7,50	9,23	0,58	2,03	2,41	
	12+18	12	18	—	—	—	8.5	3,76	5,64	—	—	—	2,34	9,40	11,69	0,58	2,54	2,79	
	12+24	12	24	—	—	—	10.2	3,50	7,00	—	—	—	2,34	10,50	12,30	0,58	2,86	3,06	
	18+18	18	18	—	—	—	10.6	5,50	5,50	—	—	—	2,34	11,00	12,30	0,58	3,00	3,06	
	18+24	18	24	—	—	—	12.3	4,93	6,57	—	—	—	2,34	11,50	12,50	0,58	3,13	3,06	
	9+9+9	9	9	9	—	—	7.8	3,33	3,33	3,33	—	—	—	2,89	10,00	12,30	0,71	2,71	3,40
3 Unità Interne	9+9+12	9	9	12	—	—	8.4	3,30	3,30	4,40	—	—	—	2,89	11,00	12,30	0,71	3,00	3,23
	9+9+18	9	9	18	—	—	10.5	2,88	2,88	5,75	—	—	—	2,89	11,50	12,30	0,71	3,13	3,40
	9+9+24	9	9	24	—	—	12.2	2,57	2,57	6,86	—	—	—	2,89	12,00	12,92	0,71	3,27	3,53
	9+12+12	9	12	12	—	—	9.0	3,14	4,18	4,18	—	—	—	2,89	11,50	12,30	0,71	3,13	3,23
	9+12+18	9	12	18	—	—	11.1	2,77	3,69	5,54	—	—	—	2,89	12,00	12,92	0,71	3,27	3,40
	9+12+24	9	12	24	—	—	12.8	2,40	3,20	6,40	—	—	—	2,89	12,00	12,92	0,71	3,27	3,53
	9+18+18	9	18	18	—	—	13.2	2,40	4,80	4,80	—	—	—	2,89	12,00	12,92	0,71	3,27	3,53
	12+12+12	12	12	12	—	—	9.6	3,83	3,83	3,83	—	—	—	2,89	11,50	12,30	0,71	3,13	3,33
	12+12+18	12	12	18	—	—	11.7	3,43	3,43	5,14	—	—	—	2,89	12,00	12,92	0,71	3,27	3,53
	12+12+24	12	12	24	—	—	13.4	3,00	3,00	6,00	—	—	—	2,89	12,00	12,92	0,71	3,27	3,53
	12+18+18	12	18	18	—	—	13.8	3,00	4,50	4,50	—	—	—	2,89	12,00	12,92	0,71	3,27	3,53
	12+18+24	12	18	24	—	—	15.5	2,67	4,00	5,33	—	—	—	2,89	12,00	12,92	0,71	3,27	3,53
	18+18+18	18	18	18	—	—	15.9	4,00	4,00	4,00	—	—	—	2,89	12,00	12,92	0,71	3,27	3,53
	4 Unità Interne	9+9+9+9	9	9	9	9	—	10.4	3,00	3,00	3,00	3,00	—	—	3,69	12,00	13,53	0,82	3,30
9+9+9+12		9	9	9	12	—	11.0	2,77	2,77	2,77	3,69	—	—	3,69	12,00	13,53	0,82	3,30	3,74
9+9+9+18		9	9	9	18	—	13.1	2,40	2,40	2,40	4,80	—	—	3,69	12,00	13,53	0,82	3,30	3,91
9+9+9+24		9	9	9	24	—	14.8	2,17	2,17	2,17	5,79	—	—	3,69	12,30	13,53	0,82	3,40	3,91
9+9+12+12		9	9	12	12	—	11.6	2,57	2,57	3,43	3,43	—	—	3,69	12,00	13,53	0,82	3,30	3,74
9+9+12+18		9	9	12	18	—	13.7	2,25	2,25	3,00	4,50	—	—	3,69	12,00	13,53	0,82	3,30	3,91
9+9+12+24		9	9	12	24	—	15.4	2,05	2,05	2,73	5,47	—	—	3,69	12,30	13,53	0,82	3,40	3,91
9+9+18+18		9	9	18	18	—	15.8	2,00	2,00	4,00	4,00	—	—	3,69	12,00	13,53	0,82	3,30	3,91
9+12+12+12		9	12	12	12	—	12.2	2,40	3,20	3,20	3,20	—	—	3,69	12,00	13,53	0,82	3,30	3,74
9+12+12+18		9	12	12	18	—	14.3	2,12	2,82	2,82	4,24	—	—	3,69	12,00	13,53	0,82	3,30	3,91
9+12+12+24		9	12	12	24	—	16.0	1,94	2,59	2,59	5,18	—	—	3,69	12,30	13,53	0,82	3,40	3,91
9+12+18+18		9	12	18	18	—	16.4	1,89	2,53	3,79	3,79	—	—	3,69	12,00	13,53	0,82	3,30	3,91
12+12+12+12		12	12	12	12	—	12.8	3,00	3,00	3,00	3,00	—	—	3,69	12,00	13,53	0,82	3,30	3,74
12+12+12+18		12	12	12	18	—	14.9	2,67	2,67	2,67	4,00	—	—	3,69	12,00	13,53	0,82	3,30	3,91
5 Unità Interne	9+9+9+9+9	9	9	9	9	9	13.0	2,46	2,46	2,46	2,46	2,46	4,18	12,30	14,94	0,92	3,40	4,25	
	9+9+9+9+12	9	9	9	9	12	13.6	2,31	2,31	2,31	2,31	3,08	4,18	12,30	14,94	0,92	3,40	4,25	
	9+9+9+9+18	9	9	9	9	18	15.7	2,05	2,05	2,05	2,05	4,10	4,18	12,30	14,94	0,92	3,40	4,25	
	9+9+9+12+12	9	9	9	12	12	14.2	2,17	2,17	2,17	2,89	2,89	4,18	12,30	14,94	0,92	3,40	4,25	
	9+9+9+12+18	9	9	9	12	18	16.3	1,94	1,94	1,94	2,59	3,88	4,18	12,30	14,94	0,92	3,40	4,25	
	9+9+12+12+12	9	9	12	12	12	14.8	2,05	2,05	2,73	2,73	2,73	4,18	12,30	14,94	0,92	3,40	4,25	
	9+12+12+12+12	9	12	12	12	12	15.4	1,94	2,59	2,59	2,59	2,59	4,18	12,30	14,94	0,92	3,40	4,25	

Le tavole fanno riferimento alle prestazioni del prodotto rilevate alle condizioni di installazione e prova di cui alla PR EN 14511 (2014) ed in riferimento all'abbinamento delle unità esterne con unità interne Parete.



Corrente elettrica (A)			COP (W/W)	Energy Class	PdesignH	SCOP	Consumo energetico Annuale (kWh/y) Stagione Media	Classe di efficienza energetica (Stagione Media)
Min.	Nom.	Max.						
1,96	3,50	4,37	3,73	A	—	—	—	—
1,96	4,43	5,32	3,73	A	—	—	—	—
2,52	6,06	6,97	3,73	A	—	—	—	—
3,04	8,39	8,81	3,73	A	—	—	—	—
2,51	7,05	9,90	3,70	A	6,2	3,4	2553	A
2,51	7,99	10,05	3,70	A	6,8	3,4	2800	A
2,51	10,34	11,08	3,70	A	8,5	3,4	3500	A
2,51	11,67	12,56	3,80	A	8,5	3,4	3500	A
2,51	8,81	10,49	3,70	A	7,3	3,4	3006	A
2,51	11,05	12,11	3,70	A	8,5	3,4	3500	A
2,51	12,44	13,30	3,67	A	8,5	3,4	3500	A
2,51	13,03	13,30	3,67	A	8,5	3,4	3500	A
2,51	13,62	13,30	3,67	A	8,5	3,4	3500	A
3,10	11,78	14,77	3,69	A	8,5	3,5	3400	A
3,10	13,03	14,03	3,67	A	8,5	3,5	3400	A
3,10	13,62	14,77	3,67	A	8,5	3,5	3400	A
3,10	14,22	15,36	3,67	A	8,5	3,5	3400	A
3,10	13,62	14,03	3,67	A	8,5	3,5	3400	A
3,10	14,22	14,77	3,67	A	8,5	3,5	3400	A
3,10	14,22	15,36	3,67	A	8,5	3,5	3400	A
3,10	14,22	15,36	3,67	A	8,5	3,5	3400	A
3,10	14,22	15,36	3,67	A	8,5	3,5	3400	A
3,10	14,22	15,36	3,67	A	8,5	3,5	3400	A
3,10	14,22	15,36	3,67	A	8,5	3,5	3400	A
3,10	14,22	15,36	3,67	A	8,5	3,5	3400	A
3,55	14,33	16,25	3,64	A	8,8	3,6	3422	A
3,55	14,33	16,25	3,64	A	8,8	3,6	3422	A
3,55	14,33	16,99	3,64	A	8,8	3,6	3422	A
3,55	14,77	16,99	3,62	A	8,8	3,6	3422	A
3,55	14,33	16,25	3,64	A	8,8	3,6	3422	A
3,55	14,33	16,99	3,64	A	8,8	3,6	3422	A
3,55	14,33	16,99	3,64	A	8,8	3,6	3422	A
3,55	14,33	16,99	3,64	A	8,8	3,6	3422	A

3.3

LIGHT COMMERCIAL



● = KW

● = Detrazione fiscale 65%



● = Conto termico



SERIE	ASPETTO PRODOTTO	3.5 KW	5.3 KW	7.0 KW	8.8 KW	10.5 KW	12 KW	14 KW	16 KW
UNITÀ ESTERNE - MONOFASE		●	●	●	●	●	●	●	
UNITÀ ESTERNE - TRIFASE					●	●	●	●	●
CASSETTE 4 VIE COMPATTE	 	● ●	● ●						
CASSETTE 4 VIE SLIM	 			● ●		●		●	●
CANALIZZABILI	 	● ●	● ●	●	● ●	●	●	●	●
CONSOLE	 	●							
SOFFITTO/PAVIMENTO	 		● ●	●		● ●		●	●
COLONNA	 							●	



Nervatura
a forma di T



Spigoli smussati a
taglio di diamante



Griglia di uscita dell'aria
a vite di Archimede



Nuovo
ventilatore

UNITÀ ESTERNE

Le unità esterne Midea sono progettate con i più alti standard, per unire performance e design, grazie all'innovativa forma a taglio di diamante, priva di spigoli vivi e senza viti a vista in corrispondenza del pannello frontale. La griglia di espulsione dell'aria, ispirata alla vite di Archimede, contiene un ventilatore di nuova concezione, studiato per ridurre al minimo la rumorosità. La nervatura a forma di T sul pannello superiore, infine, consente di ottenere maggiore robustezza e stabilità.

CARATTERISTICHE

- Capacità 3.5 - 5.3 kW
- Classe efficienza energetica A++/A++ (9K)
- Classe efficienza energetica A++/A+ (12K)
- Pompa scarico condensa
- Comando IR a corredo e comando a filo opzionale
- Smart Kit opzionale
- Contatto ON-OFF / Contatto Alarm / Contatto FAN
- Display con ricevitore IR integrato nel pannello decorativo
- Presa immissione aria esterna
- Canalizzazione mandata aria



FUNZIONALITÀ

COMANDO A FILO / INFRAROSSI

Il pannello decorativo è dotato del ricevitore infrarossi per il telecomando. L'unità può essere munita di un comando a filo accessorio con funzione di programmatore per una gestione ancora più funzionale.

SMART KIT OPZIONALE

Le unità possono essere dotate di un dispositivo accessorio che permette il loro controllo attraverso l'app Midea Air, tramite una connessione wireless lan. Così tutte le funzionalità delle unità sono disponibili anche da remoto.

CONTATTO ON-OFF / ALARM / FAN

Una serie di contatti sulla scheda elettronica dell'unità permette di controllare il prodotto in abbinamento con una serie di dispositivi esterni o di sincronizzare lo stato dell'unità con un altro prodotto.

POMPA SCARICO CONDENZA

Le unità interne sono equipaggiate con una pompa di scarico della condensa capace di sollevare il liquido fino a 60 cm sopra il livello della vaschetta.

PRESA IMMISSIONE ARIA ESTERNA

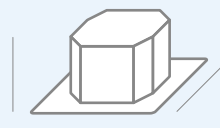
Tramite una presa aria specifica è possibile immettere aria esterna o di rinnovo nel prodotto in modo che venga trattata dall'unità prima di essere inviata in ambiente.

CANALIZZAZIONE ARIA MANDATA

Sulle unità interne della gamma Cassette 4 Vie Compatte è possibile attivare delle uscite aria per il collegamento di canalizzazioni su 2 dei lati del prodotto.



UNITÀ INTERNA (LxPxA mm)



MCA3U-12FNXD0
570x570x60

MCA3U-18FNXD0
570x570x260

UNITÀ ESTERNA (LxPxA mm)



MOB30-12HFN8
800x333x554

MOUU-18FN8-QDO
800x333x554

CASSETTE 4 VIE COMPATTE



Codice Unità Interna		MCA3U-12FNXD0	MCA3U-18FNXD0	
EAN		8033638102459	8052705160130	
Codice Pannello Decorativo		T-MBQ-03C3	T-MBQ-03C3	
EAN		8003912218046	8003912218046	
Codice Unità Esterna		MOB30-12HFN8	MOUU-18FN8-QDO	
EAN		8052705160307	8052705160314	
Alimentazione elettrica Unità Interna		F-V-Hz	1F- 220-240V 50Hz	
Alimentazione elettrica Unità Esterna		F-V-Hz	1F 220-240V 50Hz	
Raffreddamento	Capacità	kW (Min-Nom-Max)	1,52-3,52-5,28 / 2,90-5,28-5,74	
	Potenza Elettrica Assorbita	W (Min-Nom-Max)	350-850-1600 / 720-1633-1860	
	Corrente	A (Nom)	3,7 / 7,1	
	Carico Teorico (PdesignC)	kW	3,5 / 5,3	
	SEER		7,8 / 6,1	
	Classe di efficienza energetica		A++ / A++	
Riscaldamento	Consumo Energetico Annuo	kWh/A	157 / 304	
	Capacità	kW (Min-Nom-Max)	1,03-4,40-5,57 / 2,37-5,42-6,10	
	Potenza Elettrica Assorbita	W (Min-Nom-Max)	310-1100-1800 / 700-1460-1930	
	Corrente	A (Nom)	4,8 / 6,3	
	Carico Teorico (PdesignH)	kW (Stagione Media)	3,1 / 4,2	
	SCOP	(Stagione Media)	4,6 / 4,0	
Efficienza energetica	Classe di efficienza energetica	(Stagione Media)	A++ / A+	
	Consumo Energetico Annuo	kWh/A (Stagione Media)	959 / 1470	
	Temperatura limite esercizio (Tol)	°C	-15 / -15	
	E.E.R./C.O.P.	W/W	4,14/4,00 / 3,23/3,71	
	Dimensioni (L-P-A)	mm	570-570-260 / 570-570-260	
	Peso netto	Kg	16,2 / 16,2	
Unità Interna	Dimensioni Imballo (L-P-A)	mm	662-662-317 / 662-662-317	
	Peso lordo	Kg	21,4 / 21,4	
	Portata Aria (Min-Med-Max)	m ³ /h	416-504-617 / 540-625-720	
	Pressione Sonora (Min-Med-Max)	dB(A)	33-36-41 / 36-39-43	
	Potenza Sonora (Max)	dB(A)	51 / 56	
	Dimensioni (L-P-A)	mm	647-647-50 / 647-647-50	
Pannello Decorativo	Peso netto	Kg	2,5 / 2,5	
	Dimensioni Imballo (L-P-A)	mm	715-715-123 / 715-715-123	
	Peso lordo	Kg	4,5 / 4,5	
	Dimensioni (L-P-A)	mm	800-333-554 / 800-333-554	
	Peso netto	Kg	29,9 / 35,3	
	Dimensioni Imballo (L-P-A)	mm	920-390-615 / 920-390-615	
Unità Esterna	Peso lordo	Kg	32,6 / 38,4	
	Portata Aria	m ³ /h	2000 / 2100	
	Tipologia Compressore		ROTATIVO / ROTATIVO	
	Pressione sonora (Max)	dB(A)	55 / 59	
	Potenza sonora	dB(A)	61 / 65	
	Tubazione Lato Liquido	mm	6,35 / 6,35	
Dimensioni e Limitazioni Circuito Frigorifero	Tubazione Lato Gas	mm	9,52 / 12,7	
	Lunghezza Tubazioni Coperta da Pre-carica	m	5 / 5	
	Lunghezza minima raccomandata tubazioni	m	3 / 3	
	Lunghezza Equivalente tubazioni (Max)	m	25 / 30	
	Incremento di Refrigerante	g/m	12 / 12	
	Dislivello (Max)	m	10 / 20	
Fluido Frigorifero	Tipologia di Refrigerante		R32 / R32	
	GWP		675 / 675	
	Quantità Pre-caricata	Kg	0,87 / 1,15	
	Emissioni CO2 equivalenti	Ton.	0,588 / 0,776	
	Pressione di prova (Lato Alta/Bassa)	MPa	4,3/1,7 / 4,3/1,7	
	Collegamento Alimentazione U.I.	n° conduttori	Da unità esterna / Da unità esterna	
Collegamenti Elettrici	Collegamento Alimentazione U.E.	n° conduttori	2P+Terra / 2P+Terra	
	Collegamento Unità Interna-Esterna	n° conduttori	4P+Terra / 3P+Terra	
	Potenza Elettrica Assorbita Massima	W	1900 / 2200	
	Corrente Massima	A	8,3 / 9,6	
	Limiti Operativi	Temperature Interne	Raff.(Min-Max) °C B.U.	+17 - +32 / +17 - +32
		Temperature Esterne	Risc. (Min-Max) °C B.S.	0 - +30 / 0 - +30
Raff.(Min-Max) °C B.S.			-15 - +50 / -15 - +50	
		Risc. (Min-Max) °C B.U.	-15 - +24 / -15 - +24	
Accessori	Modello	WF-60A1-C	Smart Kit per Linea Commerciale	
		KJR-120C/TF-E	Comando a filo	

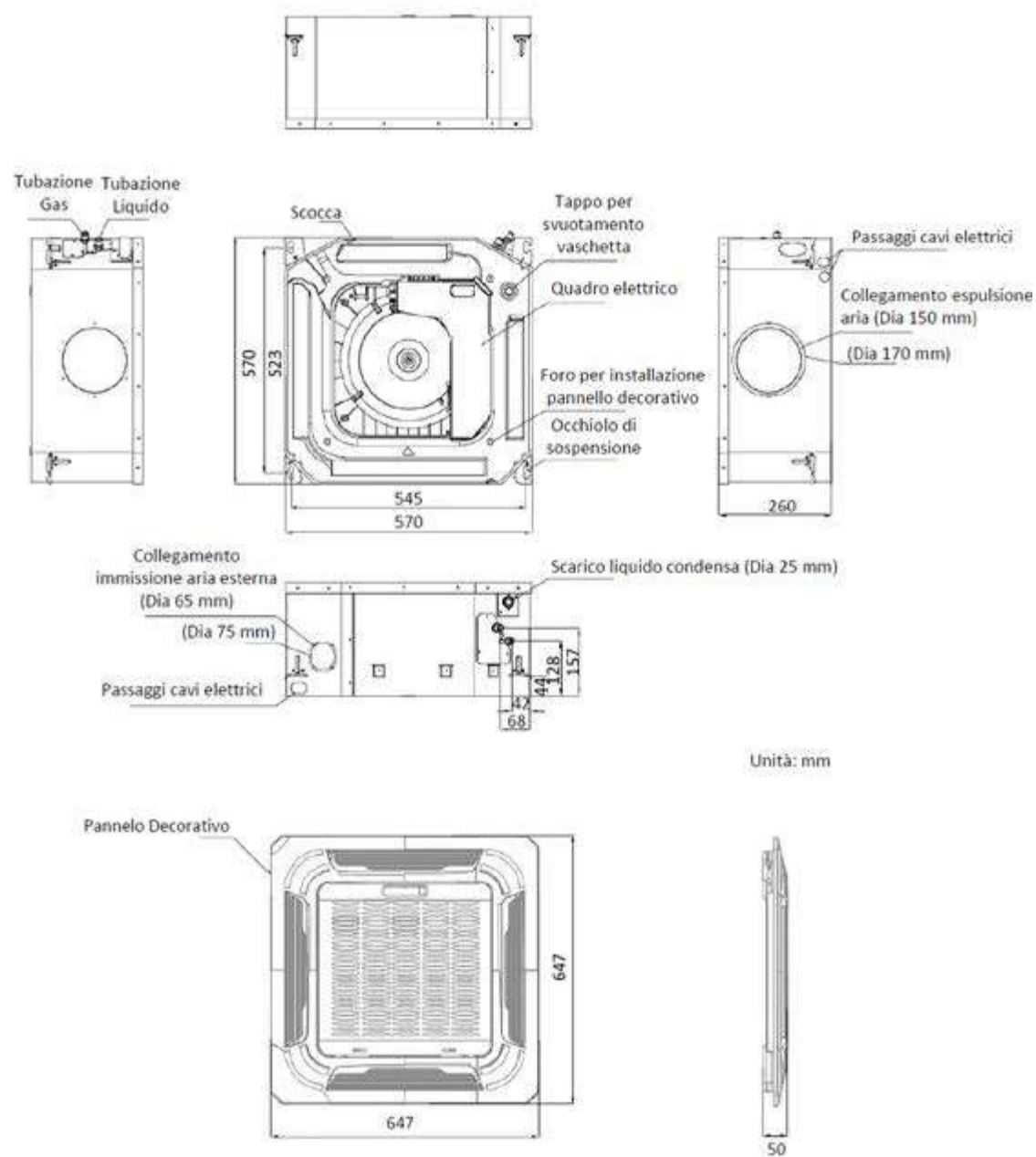
I dati dichiarati sono relativi alle condizioni previste nella PR EN 14825 e PR EN 14511 (2014). I consumi energetici stagionali indicati si riferiscono a cicli armonizzati di prova. L'effettivo consumo elettrico del prodotto, in condizioni di reale utilizzo, può differire da quanto indicato. I dati sono suscettibili di variazione e modifica senza obbligo di preavviso. I valori di pressione sonora sono alle seguenti condizioni: livello di pressione sonora ambientale pari a 0 dB (Pressione pari a 20 µPa), unità posizionata in condizione di campo libero, misuratore posizionato a 1 metro di distanza dal fronte dell'unità. Il livello di pressione sonora percepito durante il funzionamento in effettive condizioni di esercizio può differire da quanto riportato sopra a causa delle condizioni di installazione e della prossimità a superfici fono riflettenti. La perdita di refrigerante contribuisce al cambiamento climatico. In caso di rilascio nell'atmosfera, i refrigeranti con un potenziale di riscaldamento globale (GWP) più basso contribuiscono in misura minore al riscaldamento globale rispetto a quelli con un GWP più elevato. Questo apparecchio contiene un fluido refrigerante con un GWP di 2088. Se 1 kg di questo fluido refrigerante fosse rilasciato nell'atmosfera, quindi, l'impatto sul riscaldamento globale sarebbe 2088 volte più elevato rispetto a 1 kg di CO₂, per un periodo di 100 anni. In nessun caso l'utente deve cercare di intervenire sul circuito refrigerante o di disassemblare il prodotto. In caso di necessità occorre sempre rivolgersi a personale qualificato e certificato ai fini delle normative vigenti.

CASSETTE 4 VIE COMPATTE

SCHEMI DIMENSIONALI

UNITÀ INTERNE

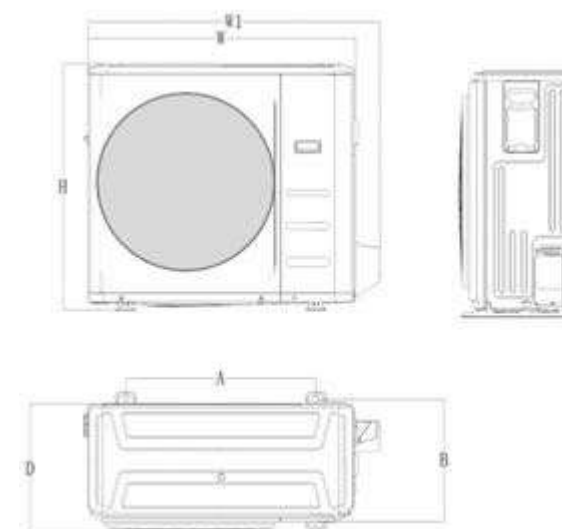
MCA3U-12FNXD0
MCA3U-18FNXD0



SCHEMI DIMENSIONALI

UNITÀ ESTERNE

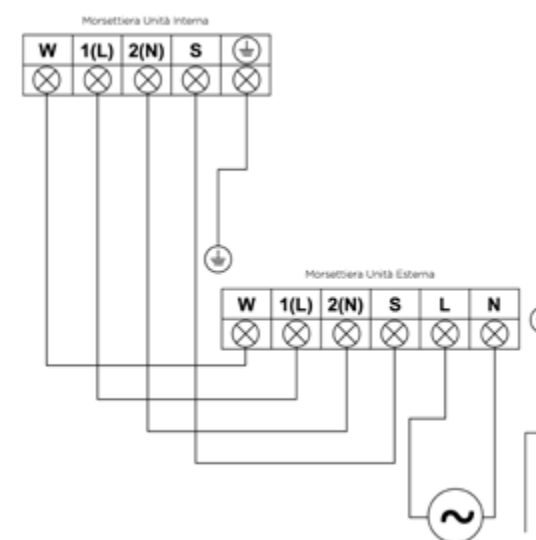
MOB30-12HFN8
MOUU-18FN8-QDO



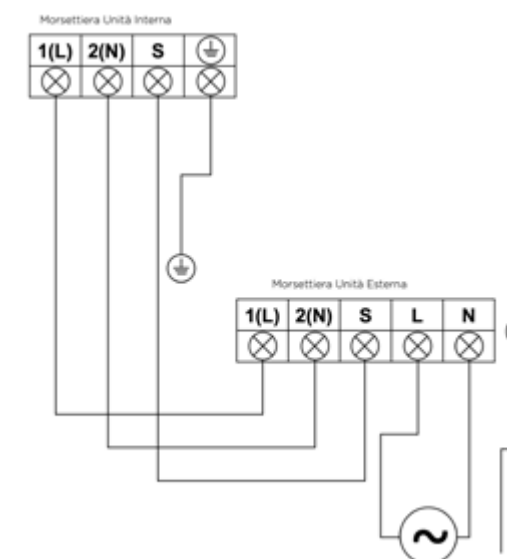
Modello	W (mm)	D (mm)	H (mm)	W1 (mm)	A (mm)	B (mm)
12K 18K	800	333	554	87	514	340

COLLEGAMENTI ELETTRICI

12K



18K



CARATTERISTICHE

- Capacità 7.0 - 10.5 - 14.0 - 16.0 kW
- Classe efficienza energetica A++/A+
- Pompa scarico condensa
- Comando IR a corredo
- Comando a filo opzionale
- Smart Kit opzionale
- Contatto ON-OFF / Contatto Alarm / Contatto FAN
- Display alfanumerico con ricevitore IR integrato nel pannello decorativo
- Presa immissione aria esterna
- Canalizzazione mandata aria



FUNZIONALITÀ

COMANDO A FILO / INFRAROSSI

Il pannello decorativo è dotato del ricevitore infrarossi per il telecomando. L'unità può essere munita di un comando a filo accessorio con funzione di programmatore per una gestione ancora più funzionale.

SMART KIT OPZIONALE

Le unità possono essere dotate di un dispositivo accessorio che permette il loro controllo attraverso l'app Midea Air, tramite una connessione wireless lan. Così tutte le funzionalità delle unità sono disponibili anche da remoto.

CONTATTO ON-OFF / ALARM / FAN

Una serie di contatti sulla scheda elettronica dell'unità permette di controllare il prodotto in abbinamento con una serie di dispositivi esterni o di sincronizzare lo stato dell'unità con un altro prodotto.

POMPA SCARICO CONDENZA

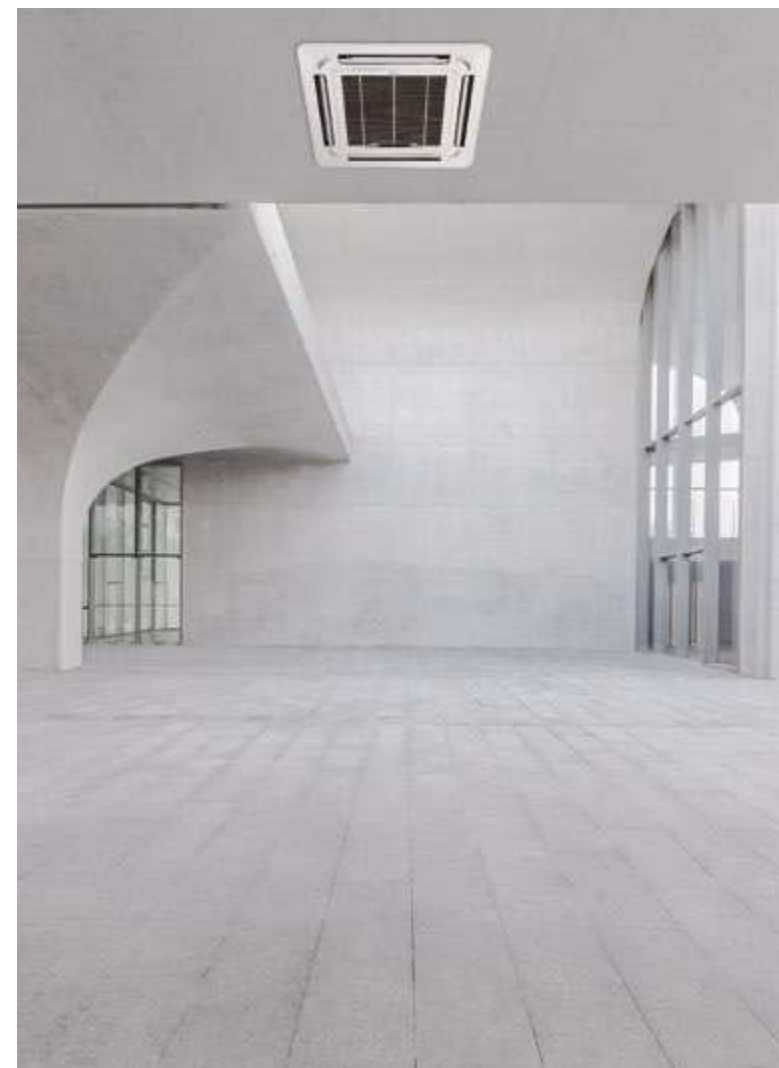
Le unità interne sono equipaggiate con una pompa di scarico della condensa capace di sollevare il liquido fino a 60 cm sopra il livello della vaschetta.

PRESA IMMISSIONE ARIA ESTERNA

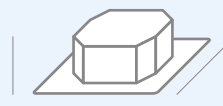
Tramite una presa aria specifica è possibile immettere aria esterna o di rinnovo nel prodotto in modo che venga trattata dall'unità prima di essere inviata in ambiente.

CANALIZZAZIONE ARIA MANDATA

Sulle unità interne della gamma Cassette 4 Vie Slim è possibile attivare delle uscite aria per il collegamento di canalizzazioni sui 4 lati del prodotto.



UNITÀ INTERNA (LxPxX mm)



MCD-24FNXD0
840x840x245

MCD-36FNXD0
840x840x245

MCD-48FNXD0
840x840x287

MCD-55FNXD0
840x840x287

UNITÀ ESTERNA (LxPxX mm)



MOU-24FN8-QDO
845x363x702

MOU-30FN8-QDO
945x410x810

MOU-36FN8-QDO
946x410x810

MOU-36FN8-RDO
946x410x810

MOU-42FN8-QDO
946x410x810

MOU-48FN8-RDO
952x415x1333

MOU-55FN8-RDO
952x415x1333

CASSETTE 4 VIE SLIM



Codice Unità Interna	MCD-24FNXD0	MCD-36FNXD0	MCD-48FNXD0	MCD-55FNXD0		
EAN	8033638102503	8033638103319	8033638103319	8033638103319		
Codice Pannello Decorativo	T-MBQ-02M4	T-MBQ-02M4	T-MBQ-02M4	T-MBQ-02M4		
EAN	8052705160352	8052705160352	8052705160352	8052705160352		
Codice Unità Esterna	MOU-24FN8-QDO	MOU-30FN8-QDO	MOU-36FN8-QDO	MOU-36FN8-RDO		
EAN	8033638103371	8052705160345	8033638103388	8033638103395		
Alimentazione elettrica Unità Interna	F-V-Hz Monofase 220-240V 50Hz					
Alimentazione elettrica Unità Esterna	F-V-Hz	1F 220-240V 50Hz		3F 380-415V 50Hz		
Raffreddamento	Capacità	kW (Min-Nom-Max)	3,22-7,03-8,21	4,04-8,79-10,02	4,04-10,55-12,02	4,04-10,55-12,02
	Potenza Elettrica Assorbita	W (Min-Nom-Max)	480-2190-2850	890-2927-4200	890-3750-4500	890-3950-4500
	Corrente	A (Nom)	9,5	12,9	16,3	5,6
	Carico Teorico (PdesignC)	kW	7,0	8,9	10,5	10,5
	SEER		6,1	6,1	6,1	6,1
Riscaldamento	Classe di efficienza energetica		A++	A++	A++	A++
	Consumo Energetico Annuo	kWh/A	402	479	605	602
	Capacità	kW (Min-Nom-Max)	2,43-7,62-8,65	2,94-9,82-11,48	2,94-11,14-13,48	2,95-11,14-14,14
	Potenza Elettrica Assorbita	W (Min-Nom-Max)	500-2050-2880	720-2423-4150	720-2993-4450	720-3000-4750
	Corrente	A (Nom)	8,9	10,73	13,0	4,3
Efficienza energetica	Carico Teorico (PdesignH)	kW (Stagione Media)	5,4	7,2	8,8	8,1
	SCOP	(Stagione Media)	4,0	3,8	4,0	4,0
	Classe di efficienza energetica	(Stagione Media)	A+	A	A+	A+
	Consumo Energetico Annuo	kWh/A (Stagione Media)	1890	2653	3108	2835
	Temperatura limite esercizio (Tol)	°C	-15	-15	-15	-15
Unità Interna	E.E.R./C.O.P.	W/W	3,46/3,72	3,00/4,05	2,81/3,72	2,67/3,71
	Dimensioni (L-P-A)	mm	840-840-245	840-840-245	840-840-245	840-840-245
	Peso netto	Kg	23,0	27,5	27,5	27,5
	Peso lordo	Kg	27,0	31,0	31,0	31,0
	Portata Aria (Min-Med-Max)	m3/h	1032-1200-1378	1438-1620-1775	1438-1620-1775	1438-1620-1775
Pannello Decorativo	Pressione Sonora (Min-Med-Max)	dB(A)	40-43-47	46-49-51	46-49-51	46-49-51
	Potenza Sonora (Max)	dB(A)	59	61	61	61
	Dimensioni (L-P-A)	mm	950-950-55	950-950-55	950-950-55	950-950-55
	Peso netto	Kg	5,0	5,0	5,0	5,0
	Peso lordo	Kg	8,0	8,0	8,0	8,0
Unità Esterna	Dimensioni (L-P-A)	mm	845-363-702	945-410-810	946-410-810	946-410-810
	Peso netto	Kg	49,4	56,9	66,8	81,5
	Peso lordo	Kg	52,8	61,8	73,4	87,0
	Portata Aria	m3/h	2700	3600	4000	4000
	Tipologia Compressore		ROTATIVO	ROTATIVO	ROTATIVO	ROTATIVO
Dimensioni e Limitazioni Circuito Frigorifero	Pressione sonora (Max)	dB(A)	62	59	65	64
	Potenza sonora	dB(A)	64	69	66	68
	Tubazione Lato Liquido	mm	9,52	9,52	9,52	9,52
	Tubazione Lato Gas	mm	15,88	15,88	15,88	15,88
	Lunghezza Tubazioni Coperta da Pre-carica	m	5	5	5	5
Fluido Frigorifero	Lunghezza minima raccomandata tubazioni	m	3	3	3	3
	Lunghezza Equivalente tubazioni (Max)	m	50	30	50	50
	Incremento di Refrigerante	g/m	24	24	24	24
	Dislivello (Max)	m	25	20	25	25
	Tipologia di Refrigerante		R32	R32	R32	R32
Collegamenti Elettrici	GWP		675	675	675	675
	Quantità Pre-caricata	Kg	1,50	2,00	2,40	2,40
	Emissioni CO2 equivalenti	Ton.	1,013	1,350	1,620	1,620
	Pressione di prova (Lato Alta/Bassa)	MPa	4,3/1,7	4,2/1,5	4,2/1,5	4,2/1,5
	Collegamento Alimentazione U.I.	n° conduttori	2P+Terra	2P+Terra	2P+Terra	2P+Terra
Limiti Operativi	Collegamento Alimentazione U.E.	n° conduttori	2P+Terra	2P+Terra	2P+Terra	4P+Terra
	Collegamento Unità Interna-Esterna	n° conduttori	2P (Schermato)	2P (Schermato)	2P (Schermato)	2P (Schermato)
	Potenza Elettrica Assorbita Massima	W	2950	3600	4700	5600
	Corrente Massima	A	12,8	15,7	20,4	7,9
	Temperature Interne	Raff. (Min-Max) °C B.U.	+17 - +32	+17 - +32	+17 - +32	+17 - +32
Accessori	Risc. (Min-Max) °C B.S.	0 - +30	0 - +30	0 - +30	0 - +30	
	Temperature Esterne	Raff. (Min-Max) °C B.S.	-15 - +50	-15 - +50	-15 - +50	-15 - +50
	Risc. (Min-Max) °C B.U.	-15 - +24	-15 - +24	-15 - +24	-15 - +24	
Modello	WF-60A1-C	Smart Kit per Linea Commerciale				
	KJR-120C/TF-E	Comando a filo				

I dati dichiarati sono relativi alle condizioni previste nella PR EN 14825 e PR EN 14511 (2014). I consumi energetici stagionali indicati si riferiscono a cicli armonizzati di prova. L'effettivo consumo elettrico del prodotto, in condizioni di reale utilizzo, può differire da quanto indicato. I dati sono suscettibili di variazione e modifica senza obbligo di preavviso. I valori di pressione sonora sono alle seguenti condizioni: livello di pressione sonora ambientale pari a 0 dB (Pressione pari a 20 µPa), unità posizionata in condizione di campo libero, misuratore posizionato a 1 metro di distanza dal fronte dell'unità. Il livello di pressione sonora percepito durante il funzionamento in effettive condizioni di esercizio può differire da quanto riportato sopra a causa delle condizioni di installazione e della prossimità a superfici fono riflettenti. La perdita di refrigerante contribuisce al cambiamento climatico. In caso di rilascio nell'atmosfera, i refrigeranti con un potenziale di riscaldamento globale (GWP) più basso contribuiscono in misura minore al riscaldamento globale rispetto a quelli con un GWP più elevato. Questo apparecchio contiene un fluido refrigerante con un GWP di 2088. Se 1 kg di questo fluido refrigerante fosse rilasciato nell'atmosfera, quindi, l'impatto sul riscaldamento globale sarebbe 2088 volte più elevato rispetto a 1 kg di CO2 per un periodo di 100 anni. In nessun caso l'utente deve cercare di intervenire sul circuito refrigerante o di disassemblare il prodotto. In caso di necessità occorre sempre rivolgersi a personale qualificato e certificato ai fini delle normative vigenti.

CASSETTE 4 VIE SLIM

Codice Unità Interna	MCD-48FNXD0	MCD-48FNXD0	MCD-55FNXD0	
EAN	8033638102503	8033638103319	8033638103319	
Codice Pannello Decorativo	T-MBQ-02M4	T-MBQ-02M4	T-MBQ-02M4	
EAN	8052705160352	8052705160352	8052705160352	
Codice Unità Esterna	MOU-42FN8-QDO	MOU-48FN8-RDO	MOU-55FN8-RDO	
EAN	8052705160338	8033638103401	8033638103418	
Alimentazione elettrica Unità Interna	F-V-Hz	Monofase 220-240V 50Hz		
Alimentazione elettrica Unità Esterna	F-V-Hz	1F 220-240V 50Hz	3F 380-415 50Hz	
Capacità	kW (Min-Nom-Max)	7,75-11,40-13,19	4,75-14,07-14,58	5,28-15,35-16,71
Potenza Elettrica Assorbita	W (Min-Nom-Max)	1158-3772-4789	1174-5130-5602	1147-5951-6682
Corrente	A (Nom)	16,5	7,28	8,5
Raffreddamento				
Carico Teorico (PdesignC)	kW	-	-	-
SEER		-	-	-
Classe di efficienza energetica		-	-	-
Consumo Energetico Annuo	kWh/A	-	-	-
Capacità	kW (Min-Nom-Max)	3,93-13,20-15,03	3,93-16,12-16,77	4,40-18,17-19,34
Potenza Elettrica Assorbita	W (Min-Nom-Max)	987-3755-4382	987-5050-5378	1022-6036-6448
Corrente	A (Nom)	16,4	7,2	8,6
Riscaldamento				
Carico Teorico (PdesignH)	kW (Stagione Media)	-	-	-
SCOP	(Stagione Media)	-	-	-
Classe di efficienza energetica	(Stagione Media)	-	-	-
Consumo Energetico Annuo	kWh/A (Stagione Media)	-	-	-
Temperatura limite esercizio (Tol)	°C	-15	-15	-15
Efficienza energetica				
E.E.R./C.O.P.	W/W	3,02/3,51	2,74/3,19	2,57/3,01
Dimensioni (L-P-A)	mm	840-840-287	840-840-287	840-840-287
Peso netto	Kg	29,0	29,0	29,7
Dimensioni Imballo (L-P-A)	mm	900-900-292	900-900-292	900-900-292
Peso lordo	Kg	32,7	32,7	33,4
Portata Aria (Min-Med-Max)	m ³ /h	1380-1568-1715	1380-1568-1715	1380-1568-1715
Pressione Sonora (Min-Med-Max)	dB(A)	49-50-52	49-50-52	49-50-52
Potenza Sonora (Max)	dB(A)	65	65	65
Unità Interna				
Dimensioni (L-P-A)	mm	950-950-55	950-950-55	950-950-55
Peso netto	Kg	5,0	5,0	5,0
Dimensioni Imballo (L-P-A)	mm	1035-1035-90	1035-1035-90	1035-1035-90
Peso lordo	Kg	8,0	8,0	8,0
Dimensioni (L-P-A)	mm	946-410-810	952-415-1333	952-415-1333
Peso netto	Kg	73,9	106,7	111,3
Dimensioni Imballo (L-P-A)	mm	1090-500-885	1095-495-1480	1095-495-1480
Peso lordo	Kg	78,9	119,9	124,3
Portata Aria	m ³ /h	3800	7500	7500
Tipologia Compressore		ROTATIVO	ROTATIVO	ROTATIVO
Pressione sonora (Max)	dB(A)	65	66	62
Potenza sonora	dB(A)	72	72	65
Dimensioni e Limitazioni Circuito Frigorifero				
Tubazione Lato Liquido	mm	9,52	9,52	9,52
Tubazione Lato Gas	mm	15,88	15,88	15,88
Lunghezza Tubazioni Coperta da Precarica	m	5	5	5
Lunghezza minima raccomandata tubazioni	m	3	3	3
Lunghezza Equivalente tubazioni (Max)	m	65	65	65
Incremento di Refrigerante	g/m	12	12	24
Dislivello (Max)	m	30	30	30
Tipologia di Refrigerante		R32	R32	R32
GWP		675	675	675
Fluido Frigorifero				
Quantità Precaricata	Kg	2,80	2,80	2,95
Emissioni CO2 equivalenti	Ton.	1,890	1,890	1,992
Pressione di prova (Lato Alta/Bassa)	MPa	4,3/1,7	4,2/1,5	4,2/1,5
Collegamento Alimentazione U.I.	n° conduttori	2P+Terra	2P+Terra	2P+Terra
Collegamento Alimentazione U.E.	n° conduttori	2P+Terra	4P+Terra	4P+Terra
Collegamento Unità Interna-Esterna	n° conduttori	2P (Schermato)	2P (Schermato)	2P (Schermato)
Potenza Elettrica Assorbita Massima	W	4800	6200	7500
Corrente Massima	A	20,9	8,8	10,6
Limiti Operativi				
Temperature Interne	Raff.(Min-Max) °C B.U.	+17 - +32	+17 - +32	+17 - +32
	Risc. (Min-Max) °C B.S.	0 - +30	0 - +30	0 - +30
Temperature Esterne	Raff.(Min-Max) °C B.S.	-15 - +50	-15 - +50	-15 - +50
	Risc. (Min-Max) °C B.U.	-15 - +24	-15 - +24	-15 - +24

Accessori	Modello	WF-60A1-C	Smart Kit per Linea Commerciale
		KJR-120C/TF-E	Comando a filo

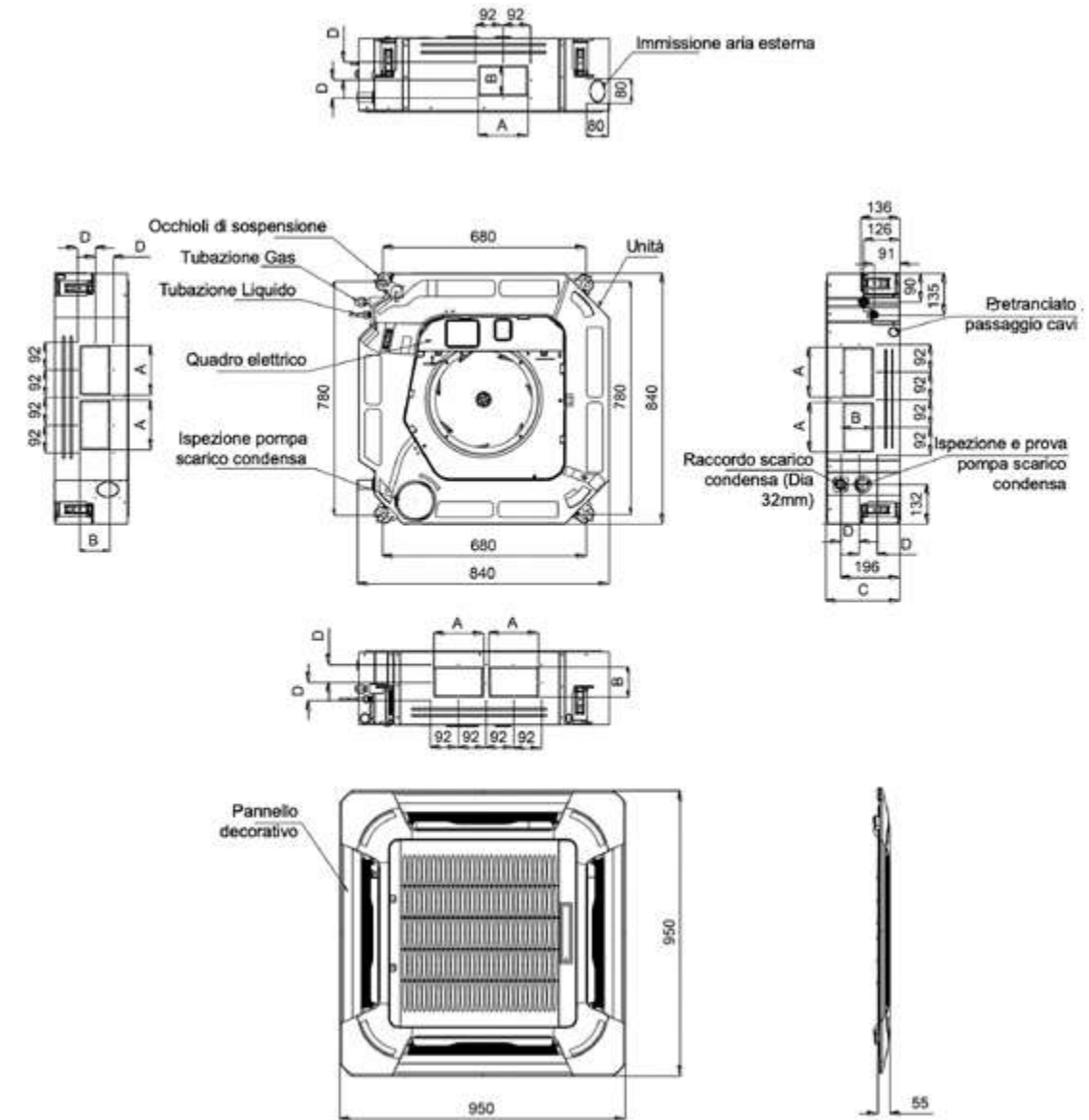
I dati dichiarati sono relativi alle condizioni previste nella PR EN 14825 e PR EN 14511 (2014). I consumi energetici stagionali indicati si riferiscono a cicli armonizzati di prova. L'effettivo consumo elettrico del prodotto, in condizioni di reale utilizzo, può differire da quanto indicato. I dati sono suscettibili di variazione e modifica senza obbligo di preavviso. I valori di pressione sonora sono alle seguenti condizioni: livello di pressione sonora ambientale pari a 0 dB (Pressione pari a 20 µPa), unità posizionata in condizione di campo libero, misuratore posizionato a 1 metro di distanza dal fronte dell'unità. Il livello di pressione sonora percepito durante il funzionamento in effettive condizioni di esercizio può differire da quanto riportato sopra a causa delle condizioni di installazione e della prossimità a superfici fono riflettenti. La perdita di refrigerante contribuisce al cambiamento climatico. In caso di rilascio nell'atmosfera, i refrigeranti con un potenziale di riscaldamento globale (GWP) più basso contribuiscono in misura minore al riscaldamento globale rispetto a quelli con un GWP più elevato. Questo apparecchio contiene un fluido refrigerante con un GWP di 2088. Se 1 kg di questo fluido refrigerante fosse rilasciato nell'atmosfera, quindi, l'impatto sul riscaldamento globale sarebbe 2088 volte più elevato rispetto a 1 kg di CO₂, per un periodo di 100 anni. In nessun caso l'utente deve cercare di intervenire sul circuito refrigerante o di disassemblare il prodotto. In caso di necessità occorre sempre rivolgersi a personale qualificato e certificato ai fini delle normative vigenti.

CASSETTE 4 VIE SLIM SCHEMI DIMENSIONALI

UNITÀ INTERNE

MCD-24FNXD0
MCD-36FNXD0
MCD-48FNXD0
MCD-55FNXD0

Modello	Dimensioni (mm)			
	A	B	C	D
24Kbtu/h-7.0 kW	160	95	245	60
36Kbtu/h-10.5 kW	160	95	245	60
48Kbtu/h-14.0 kW	160	95	287	60
55Kbtu/h-16.0 kW	160	95	287	60



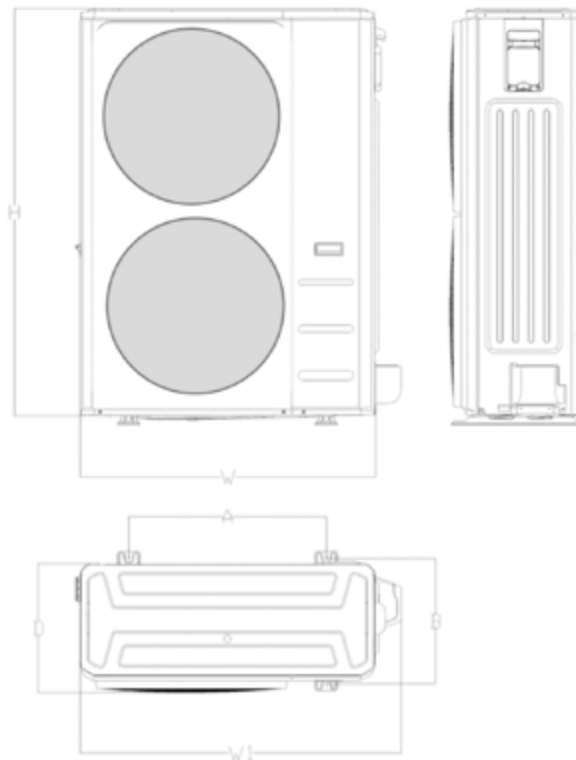
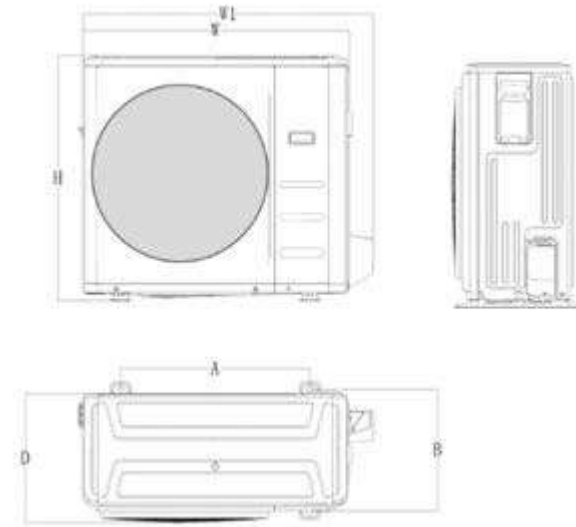
CASSETTE 4 VIE SLIM SCHEMI DIMENSIONALI

UNITÀ ESTERNE

MOU-24FN8-QDO
MOU-30FN8-QDO
MOU-36FN8-QDO
MOU-36FN8-RDO

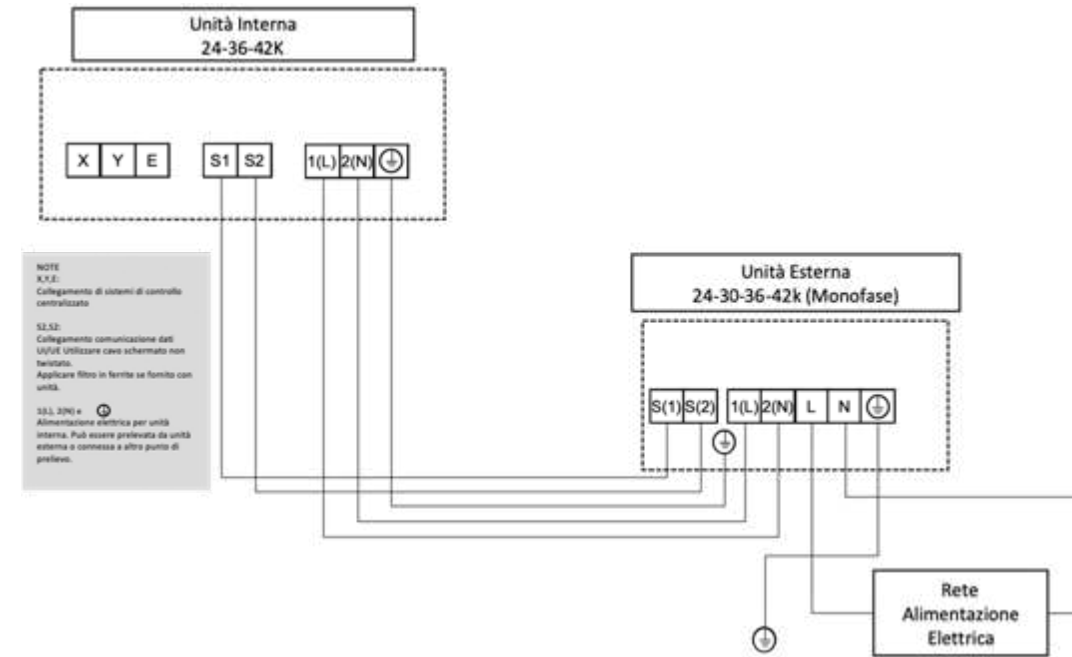
MOU-42FN8-QDO
MOU-48FN8-RDO
MOU-55FN8-RDO

Modello	W (mm)	D (mm)	H (mm)	W1 (mm)	A (mm)	B (mm)
24K	845	363	702	914	540	350
30K 36K 42K	946	410	810	1030	673	403
48K 55K	952	415	1333	1045	364	404

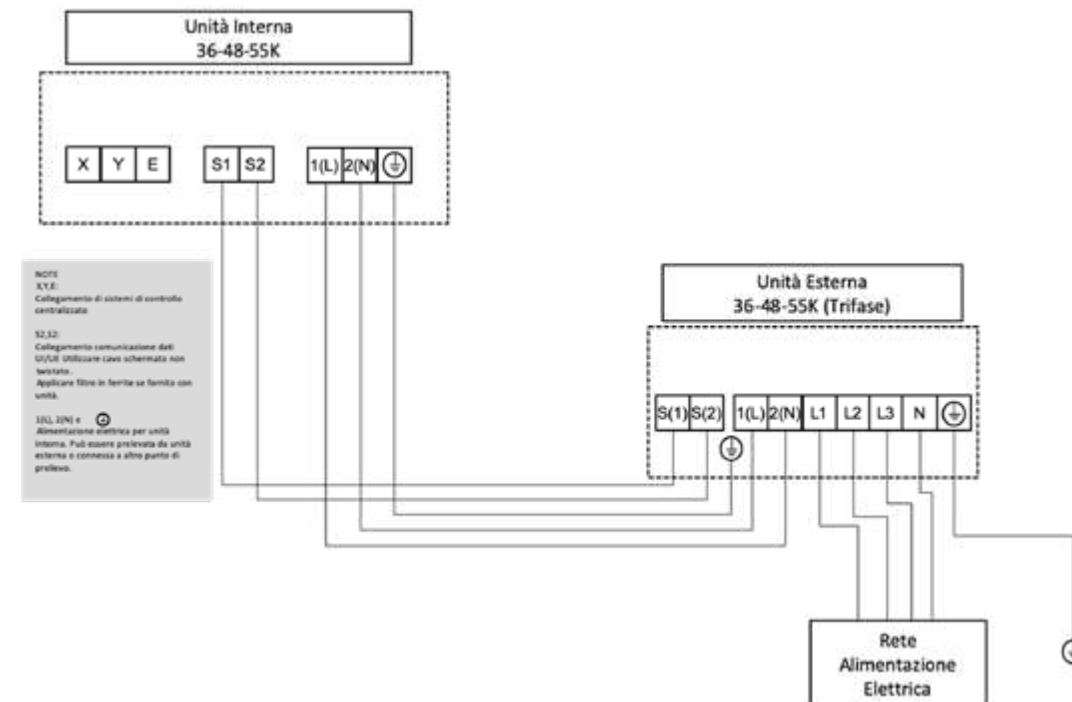


CASSETTE 4 VIE SLIM COLLEGAMENTI ELETTRICI

24-36-42K



36-48-55K



CARATTERISTICHE

- Capacità 3.5 - 5.3 - 7.0 - 8.8 - 10.5 - 12.0 - 14.0 - 16.0 kW
- Classe efficienza energetica A++/A+
- Pompa scarico condensa
- Comando IR a corredo
- Comando a filo a corredo
- Filtri G2
- Aspirazione aria reversibile
- Regolazione curve ventilatori
- Smart Kit opzionale
- Contatto ON-OFF / Contatto Alarm / Contatto FAN



FUNZIONALITÀ

COMANDO A FILO / INFRAROSSI

Il pannello decorativo è dotato del ricevitore infrarossi per il telecomando. L'unità può essere munita di un comando a filo accessorio con funzione di programmatore per una gestione ancora più funzionale.

POMPA SCARICO CONDENZA

Le unità interne sono equipaggiate con una pompa di scarico della condensa capace di sollevare il liquido fino a 60 cm sopra il livello della vaschetta.

SMART KIT OPZIONALE

Le unità possono essere dotate di un dispositivo accessorio che permette il loro controllo attraverso l'app Midea Air, tramite una connessione wireless lan. Così tutte le funzionalità delle unità sono disponibili anche da remoto.

ASPIRAZIONE REVERSIBILE

Il supporto filtri, di norma sul retro del prodotto, può essere scambiato con un pannello posto sul fondo per l'aspirazione dal basso e per una maggiore flessibilità di installazione.

CONTATTO ON-OFF / ALARM / FAN

Una serie di contatti sulla scheda elettronica dell'unità permette di controllare il prodotto in abbinamento con una serie di dispositivi esterni o di sincronizzare lo stato dell'unità con un altro prodotto.

REGOLAZIONE CURVE VENTILATORI

Le velocità di rotazione dei ventilatori della gamma Canalizzabili possono essere adattate in funzione dell'articolazione della rete di canali connessa al prodotto.



UNITÀ INTERNA (LxPxA mm)



MTIU-12FNXDO 700x450x200	MTI-36FNXDO 1360x774x249
MTIU-18FNXDO 880x674x210	MTI-42FNXDO 1200x874x300
MTI-24FNXDO 1100x774x249	MTI-48FNXDO 1200x874x300
MTI-30FNXDO 1360x774x249	MTI-55FNXDO 1200x874x300

UNITÀ ESTERNA (LxPxA mm)



MOB30-12HFN8 800x333x554	MOU-36FN8-RDO 946x410x810
MOU-18FN8-QDO 800x333x554	MOU-42FN8-QDO 946x410x810
MOU-24FN8-QDO 845x363x702	MOU-48FN8-RDO 952x415x1333
MOU-30FN8-QDO 946x410x810	MOU-55FN8-RDO 952x415x1333
MOU-36FN8-QDO 946x410x810	

CANALIZZABILI



Codice Unità Interna	MTIU-12FNXDO	MTIU-18FNXDO	MTI-24FNXDO	MTI-30FNXDO
EAN	8033638102473	8052705160147	8033638103258	8052705160147
Codice Unità Esterna	MOB30-12HFN8	MOU-18FN8-QDO	MOU-24FN8-QDO	MOU-30FN8-QDO
EAN	8052705160307	8052705160314	8033638103371	8052705160345

Alimentazione elettrica Unità Interna		Monofase 220-240V 50Hz				
Alimentazione elettrica Unità Esterna		Monofase 220-240V 50Hz				
Raffreddamento	Capacità	kW (Min-Nom-Max)	1,49-3,51-4,75	2,55-5,28-5,69	3,28-7,03-8,16	2,23-8,79-9,82
	Potenza Elettrica Assorbita	W (Min-Nom-Max)	350-950-1620	710-1633-1900	480-2190-2850	190-2600-3350
	Corrente	A (Nom)	4,1	7,1	8,7	11,3
	Carico Teorico (PdesignC)	kW	3,5	5,3	7,0	8,8
	SEER		6,5	6,1	6,1	6,1
	Classe di efficienza energetica		A++	A++	A++	A++
Riscaldamento	Consumo Energetico Annuo	kWh/A	188	304	402	505
	Capacità	kW (Min-Nom-Max)	0,97-4,10-5,63	2,20-5,86-6,15	2,43-7,60-8,65	2,69-9,38-11,14
	Potenza Elettrica Assorbita	W (Min-Nom-Max)	350-1100-2050	740-1580-1760	500-2040-2880	430-2300-2900
	Corrente	A (Nom)	4,8	6,9	8,7	10,0
	Carico Teorico (PdesignH)	kW (Stagione Media)	3,2	4,3	5,4	8,0
	SCOP (Stagione Media)		4,0	4,0	4,0	4,0
Efficienza energetica	Classe di efficienza energetica (Stagione Media)		A+	A+	A+	A+
	Consumo Energetico Annuo (Stagione Media)	kWh/A	1120	1505	1911	2008
	Temperatura limite esercizio (Tol)	°C	-15	-15	-15	-15
Unità Interna	E.E.R./C.O.P.	W/W	3,70/3,73	3,23/3,73	3,21/3,73	3,38/4,08
	Dimensioni (L-P-A)	mm	700-450-200	880-674-210	1100-774-249	1360-774-249
	Peso netto	Kg	22,0	29,9	31,5	46,3
	Dimensioni Imballo (L-P-A)	mm	860-540-275	1070-725-270	1305-805-305	1570-805-315
	Peso lordo	Kg	22,0	29,9	38,9	54,5
	Portata Aria (Min-Med-Max)	m³/h	300-480-600	350-650-880	839-1054-1248	635-1015-1400
Unità Esterna	Pressione Ventilatore Nominale	Pa	25	25	25	37
	Pressione Ventilatore Campo di regolazione	Pa (Min-Max)	0-60	0-100	0-160	0-160
	Pressione Sonora (Min-Med-Max)	dB(A)	28-35-40	33-38-42	38-40-42	40-43-46
	Potenza Sonora (Max)	dB(A)	60	59	62	65
	Dimensioni (L-P-A)	mm	800-333-554	800-333-554	845-363-702	946-410-810
	Peso netto	Kg	29,9	35,3	66,8	62,9
Dimensioni e Limitazioni Circuito Frigorifero	Dimensioni Imballo (L-P-A)	mm	920-390-615	920-390-615	965-395-765	1090-500-865
	Peso lordo	Kg	32,6	38,4	72,6	68,5
	Portata Aria	m³/h	2000	2100	2700	4000
	Tipologia Compressore		ROTATIVO	ROTATIVO	ROTATIVO	ROTATIVO
	Pressione sonora (Max)	dB(A)			62	59
	Potenza sonora	dB(A)			65	67
Fluidi Frigoriferi	Tubazione Lato Liquido	mm	6,35	6,35	9,52	9,52
	Tubazione Lato Gas	mm	9,52	12,7	15,88	15,88
	Lunghezza Tubazioni Coperta da Precarica	m	5	5	5	5
	Lunghezza minima raccomandata tubazioni	m	3	3	3	3
	Lunghezza Equivalente tubazioni (Max)	m	25	30	50	50
	Incremento di Refrigerante	g/m	12	12	24	24
Collegamenti Elettrici	Dislivello (Max)	m	10	20	25	25
	Tipologia di Refrigerante		R32	R32	R32	R32
	GWP		675	675	675	675
	Quantità Precaricata	Kg	0,87	1,15	1,50	2,00
	Emissioni CO2 equivalenti	Ton.	0,588	0,776	1,013	1,350
	Pressione di prova (Lato Alta/Bassa)	MPa	4,3/1,7	4,3/1,7	4,3/1,7	4,3/1,7
Limiti Operativi	Collegamento Alimentazione U.I.	n° conduttori	Da unità esterna	Da unità esterna	2P+Terra	2P+Terra
	Collegamento Alimentazione U.E.	n° conduttori	2P+Terra	2P+Terra	2P+Terra	2P+Terra
	Collegamento Unità Interna-Esterna	n° conduttori	4P + Terra	3P + Terra	2P (Schermato)	2P (Schermato)
	Potenza Elettrica Assorbita Massima	W	1900	2200	2950	3400
	Corrente Massima	A	8,3	9,6	12,8	19,0
	Temperature Interne	Raff.(Min-Max) °C B.U.	+17 - +32	+17 - +32	+17 - +32	+17 - +32
Accessori	Risc. (Min-Max) °C B.S.		0 - +30	0 - +30	0 - +30	0 - +30
	Temperature Esterne	Raff.(Min-Max) °C B.U.	-15 - +50	-15 - +50	-15 - +50	-15 - +50
	Risc. (Min-Max) °C B.U.		-15 - +24	-15 - +24	-15 - +24	-15 - +24

Accessori	Modello	WF-60A1-C	Smart Kit per Linea Commerciale
		KJR-120C/TF-E	Comando a filo

I dati dichiarati sono relativi alle condizioni previste nella PR EN 14825 e PR EN 14511 (2014). I consumi energetici stagionali indicati si riferiscono a cicli armonizzati di prova. L'effettivo consumo elettrico del prodotto, in condizioni di reale utilizzo, può differire da quanto indicato. I dati sono suscettibili di variazione e modifica senza obbligo di preavviso. I valori di pressione sonora sono alle seguenti condizioni: livello di pressione sonora ambientale pari a 0 dB (Pressione pari a 20 µPa), unità posizionata in condizione di campo libero, misuratore posizionato a 1 metro di distanza dal fronte dell'unità. Il livello di pressione sonora percepito durante il funzionamento in effettive condizioni di esercizio può differire da quanto riportato sopra a causa delle condizioni di installazione e della prossimità a superfici fono riflettenti. La perdita di refrigerante contribuisce al cambiamento climatico. In caso di rilascio nell'atmosfera, i refrigeranti con un potenziale di riscaldamento globale (GWP) più basso contribuiscono in misura minore al riscaldamento globale rispetto a quelli con un GWP più elevato. Questo apparecchio contiene un fluido refrigerante con un GWP di 2088. Se 1 kg di questo fluido refrigerante fosse rilasciato nell'atmosfera, quindi, l'impatto sul riscaldamento globale sarebbe 2088 volte più elevato rispetto a 1 kg di CO₂, per un periodo di 100 anni. In nessun caso l'utente deve cercare di intervenire sul circuito refrigerante o di disassemblare il prodotto. In caso di necessità occorre sempre rivolgersi a personale qualificato e certificato ai fini delle normative vigenti.

CANALIZZABILI

Codice Unità Interna		MTI-36FNXD0	MTI-36FNXD0	MTI-42FNXD0	
EAN		8033638103265	8033638103265	8052705160154	
Codice Unità Esterna		MOU-36FN8-QDO	MOU-36FN8-RDO	MOU-42FN8-QDO	
EAN		8033638103388	8033638103395	8052705160116	
Alimentazione elettrica Unità Interna		F-V-Hz Monofase 220-240V 50Hz			
Alimentazione elettrica Unità Esterna		F-V-Hz 1F 220-240V 50Hz 3F 380-415V 1F 220-240V 50Hz			
Raffreddamento	Capacità	kW (Min-Nom-Max)	4,04-10,55-12,02	4,04-10,55-12,02	2,58-12,31-14,31
	Potenza Elettrica Assorbita	W (Min-Nom-Max)	902-4000-4900	890-4100-4980	230-3653-4350
	Corrente	A (Nom)	17,4	6,0	15,9
	Carico Teorico (PdesignC)	kW	10,5	10,5	12,4
	SEER		6,1	6,1	6,1
	Classe di efficienza energetica		A++	A++	A++
Consumo Energetico Annuo		kWh/A	602	602	711
Riscaldamento	Capacità	kW (Min-Nom-Max)	2,81-11,14-13,19	2,81-11,14-13,19	2,05-13,48-14,27
	Potenza Elettrica Assorbita	W (Min-Nom-Max)	800-3100-4640	780-3000-4665	340-3680-4291
	Corrente	A (Nom)	13,5	4,4	16,0
	Carico Teorico (PdesignH)	kW (Stagione Media)	8,4	8,4	9,6
	SCOP	(Stagione Media)	4,0	4,0	4,0
	Classe di efficienza energetica	(Stagione Media)	A+	A+	A+
	Consumo Energetico Annuo	kWh/A (Stagione Media)	2940	2968	3360
Temperatura limite esercizio (Tol)		°C	-15	-15	-15
Efficienza energetica	E.E.R./C.O.P.	W/W	2,63/3,59	2,57/3,72	3,37/3,66
	Dimensioni (L-P-A)	mm	1360-774-249	1360-774-249	1200-874-300
Unità Interna	Peso netto	Kg	40,5	52,8	47,6
	Dimensioni Imballo (L-P-A)	mm	1570-805-305	1570-805-305	1405-915-365
	Peso lordo	Kg	48,5	48,5	61,3
	Portata Aria (Min-Med-Max)	m ³ /h	750-1150-1400	750-1150-1400	1047-1574-1871
	Pressione Ventilatore Nominale	Pa	37	37	50
	Pressione Sonora (Min-Med-Max)	dB(A)	40-43-47	40-43-47	48-52-54
	Potenza Sonora (Max)	dB(A)	63	63	71
Unità Esterna	Dimensioni (L-P-A)	mm	946-410-810	946-410-810	946-410-810
	Peso netto	Kg	66,8	81,5	73,9
	Dimensioni Imballo (L-P-A)	mm	1090-500-875	1090-500-875	1090-500-875
	Peso lordo	Kg	73,4	87,0	78,9
	Portata Aria	m ³ /h	4000	4000	3800
	Tipologia Compressore		ROTATIVO	ROTATIVO	ROTATIVO
	Pressione sonora (Max)	dB(A)	65	64	65
Dimensioni e Limitazioni Circuito Frigorifero	Potenza sonora	dB(A)	67	68	72
	Tubazione Lato Liquido	mm	9,52	6,35	9,52
	Tubazione Lato Gas	mm	15,88	15,88	15,88
	Lunghezza Tubazioni Coperta da Precarica	m	5	5	5
	Lunghezza minima raccomandata tubazioni	m	3	3	3
	Lunghezza Equivalente tubazioni (Max)	m	65	65	65
	Incremento di Refrigerante	g/m	24	24	24
Fluidi Frigoriferi	Dislivello (Max)	m	30	30	30
	Tipologia di Refrigerante		R32	R32	R32
	GWP		675	675	675
	Quantità Precaricata	Kg	2,4	2,4	2,8
	Emissioni CO2 equivalenti	Ton.	1,620	1,620	1,890
	Pressione di prova (Lato Alta/Bassa)	MPa	4,3/1,7	4,3/1,7	4,3/1,7
	Collegamento Alimentazione U.I.	n° conduttori	2P+Terra	2P+Terra	2P+Terra
Collegamenti Elettrici	Collegamento Alimentazione U.E.	n° conduttori	2P+Terra	4P+Terra	2P+Terra
	Collegamento Unità Interna-Esterna	n° conduttori	2P (Schermato)	2P (Schermato)	2P (Schermato)
	Potenza Elettrica Assorbita Massima	W	4700	5600	2950
	Corrente Massima	A	20,4	8,2	12,8
Limiti Operativi	Temperature Interne	Raff.(Min-Max) °C B.U. Risc. (Min-Max) °C B.S.	+17 - +32 0 - +30	+17 - +32 0 - +30	+17 - +32 0 - +30
	Temperature Esterne	Raff.(Min-Max) °C B.S. Risc. (Min-Max) °C B.U.	-15 - +50 -15 - +24	-15 - +50 -15 - +24	-15 - +50 -15 - +24

Accessori	Modello	WF-60A1-C	Smart Kit per Linea Commerciale
		KJR-120C/TF-E	Comando a filo

I dati dichiarati sono relativi alle condizioni previste nella PR EN 14825 e PR EN 14511 (2014). I consumi energetici stagionali indicati si riferiscono a cicli armonizzati di prova. L'effettivo consumo elettrico del prodotto, in condizioni di reale utilizzo, può differire da quanto indicato. I dati sono suscettibili di variazione e modifica senza obbligo di preavviso. I valori di pressione sonora sono alle seguenti condizioni: livello di pressione sonora ambientale pari a 0 dB (Pressione pari a 20 µPa), unità posizionata in condizione di campo libero, misuratore posizionato a 1 metro di distanza dal fronte dell'unità. Il livello di pressione sonora percepito durante il funzionamento in effettive condizioni di esercizio può differire da quanto riportato sopra a causa delle condizioni di installazione e della prossimità a superfici fono riflettenti. La perdita di refrigerante contribuisce al cambiamento climatico. In caso di rilascio nell'atmosfera, i refrigeranti con un potenziale di riscaldamento globale (GWP) più basso contribuiscono in misura minore al riscaldamento globale rispetto a quelli con un GWP più elevato. Questo apparecchio contiene un fluido refrigerante con un GWP di 2088. Se 1 kg di questo fluido refrigerante fosse rilasciato nell'atmosfera, quindi, l'impatto sul riscaldamento globale sarebbe 2088 volte più elevato rispetto a 1 kg di CO2, per un periodo di 100 anni. In nessun caso l'utente deve cercare di intervenire sul circuito refrigerante o di disassemblare il prodotto. In caso di necessità occorre sempre rivolgersi a personale qualificato e certificato ai fini delle normative vigenti.

Codice Unità Interna		MTI-48FNXD0	MTI-55FNXD0	
EAN		8033638103272	8033638103289	
Codice Unità Esterna		MOU-48FN8-RDO	MOU-55FN8-RDO	
EAN		8033638103401	8033638103418	
Alimentazione elettrica Unità Interna		F-V-Hz Monofase 220-240V 50Hz		
Alimentazione elettrica Unità Esterna		F-V-Hz Trifase 380-415V 50Hz		
Raffreddamento	Capacità	kW (Min-Nom-Max)	4,26-14,07-15,19	5,86-15,24-17,29
	Potenza Elettrica Assorbita	W (Min-Nom-Max)	1170-5150-5699	1274-5423-6651
	Corrente	A (Nom)	7,6	8,0
	Carico Teorico (PdesignC)	kW	-	-
	SEER		-	-
	Classe di efficienza energetica		-	-
Consumo Energetico Annuo		kWh/A	-	-
Riscaldamento	Capacità	kW (Min-Nom-Max)	3,70-16,12-18,02	4,69-18,17-20,52
	Potenza Elettrica Assorbita	W (Min-Nom-Max)	948-4280-5824	1042-5329-6034
	Corrente	A (Nom)	6,3	7,8
	Carico Teorico (PdesignH)	kW (Stagione Media)	-	-
	SCOP	(Stagione Media)	-	-
	Classe di efficienza energetica	(Stagione Media)	-	-
	Consumo Energetico Annuo	kWh/A (Stagione Media)	-	-
Temperatura limite esercizio (Tol)		°C	-	-
Efficienza energetica	E.E.R./C.O.P.	W/W	2,73/3,77	2,81/3,41
	Dimensioni (L-P-A)	mm	1200-874-300	1200-874-300
Unità Interna	Peso netto	Kg	47,6	47,6
	Dimensioni Imballo (L-P-A)	mm	1405-915-355	1405-915-355
	Peso lordo	Kg	55,8	55,8
	Portata Aria (Min-Med-Max)	m ³ /h	1680-2040-2400	1820-2210-2600
	Pressione Ventilatore Nominale	Pa	50	50
	Pressione Sonora (Min-Med-Max)	dB(A)	48-50-51	51-52-54
	Potenza Sonora (Max)	dB(A)	68	71
Unità Esterna	Dimensioni (L-P-A)	mm	952-415-1333	952-415-1333
	Peso netto	Kg	106,7	111,3
	Dimensioni Imballo (L-P-A)	mm	1095-495-1480	1095-495-1480
	Peso lordo	Kg	119,9	124,3
	Portata Aria	m ³ /h	7500	7500
	Tipologia Compressore		ROTATIVO	ROTATIVO
	Pressione sonora (Max)	dB(A)	66	66
Dimensioni e Limitazioni Circuito Frigorifero	Potenza sonora	dB(A)	72	74
	Tubazione Lato Liquido	mm	9,52	9,52
	Tubazione Lato Gas	mm	15,88	15,88
	Lunghezza Tubazioni Coperta da Precarica	m	5	5
	Lunghezza minima raccomandata tubazioni	m	3	3
	Lunghezza Equivalente tubazioni (Max)	m	65	65
	Incremento di Refrigerante	g/m	24	24
Fluidi Frigoriferi	Dislivello (Max)	m	30	30
	Tipologia di Refrigerante		R32	R32
	GWP		675	675
	Quantità Precaricata	Kg	2,80	2,95
	Emissioni CO2 equivalenti	Ton.	1,890	1,992
	Pressione di prova (Lato Alta/Bassa)	MPa	4,3/1,7	4,3/1,7
	Collegamento Alimentazione U.I.	n° conduttori	2P+Terra	2P+Terra
Collegamenti Elettrici	Collegamento Alimentazione U.E.	n° conduttori	4P+Terra	2P+Terra
	Collegamento Unità Interna-Esterna	n° conduttori	2P (Schermato)	2P (Schermato)
	Potenza Elettrica Assorbita Massima	W	6200	7500
	Corrente Massima	A	8,8	10,6
Limiti Operativi	Temperature Interne	Raff.(Min-Max) °C B.U. Risc. (Min-Max) °C B.S.	+17 - +32 0 - +30	+17 - +32 0 - +30
	Temperature Esterne	Raff.(Min-Max) °C B.S. Risc. (Min-Max) °C B.U.	-15 - +50 -15 - +24	-15 - +50 -15 - +24

Accessori	Modello	WF-60A1-C	Smart Kit per Linea Commerciale
		KJR-120C/TF-E	Comando a filo

I dati dichiarati sono relativi alle condizioni previste nella PR EN 14825 e PR EN 14511 (2014). I consumi energetici stagionali indicati si riferiscono a cicli armonizzati di prova. L'effettivo consumo elettrico del prodotto, in condizioni di reale utilizzo, può differire da quanto indicato. I dati sono suscettibili di variazione e modifica senza obbligo di preavviso. I valori di pressione sonora sono alle seguenti condizioni: livello di pressione sonora ambientale pari a 0 dB (Pressione pari a 20 µPa), unità posizionata in condizione di campo libero, misuratore posizionato a 1 metro di distanza dal fronte dell'unità. Il livello di pressione sonora percepito durante il funzionamento in effettive condizioni di esercizio può differire da quanto riportato sopra a causa delle condizioni di installazione e della prossimità a superfici fono riflettenti. La perdita di refrigerante contribuisce al cambiamento climatico. In caso di rilascio nell'atmosfera, i refrigeranti con un potenziale di riscaldamento globale (GWP) più basso contribuiscono in misura minore al riscaldamento globale rispetto a quelli con un GWP più elevato. Questo apparecchio contiene un fluido refrigerante con un GWP di 2088. Se 1 kg di questo fluido refrigerante fosse rilasciato nell'atmosfera, quindi, l'impatto sul riscaldamento globale sarebbe 2088 volte più elevato rispetto a 1 kg di CO2, per un periodo di 100 anni. In nessun caso l'utente deve cercare di intervenire sul circuito refrigerante o di disassemblare il prodotto. In caso di necessità occorre sempre rivolgersi a personale qualificato e certificato ai fini delle normative vigenti.

CANALIZZABILI SCHEMI DIMENSIONALI

UNITÀ INTERNE

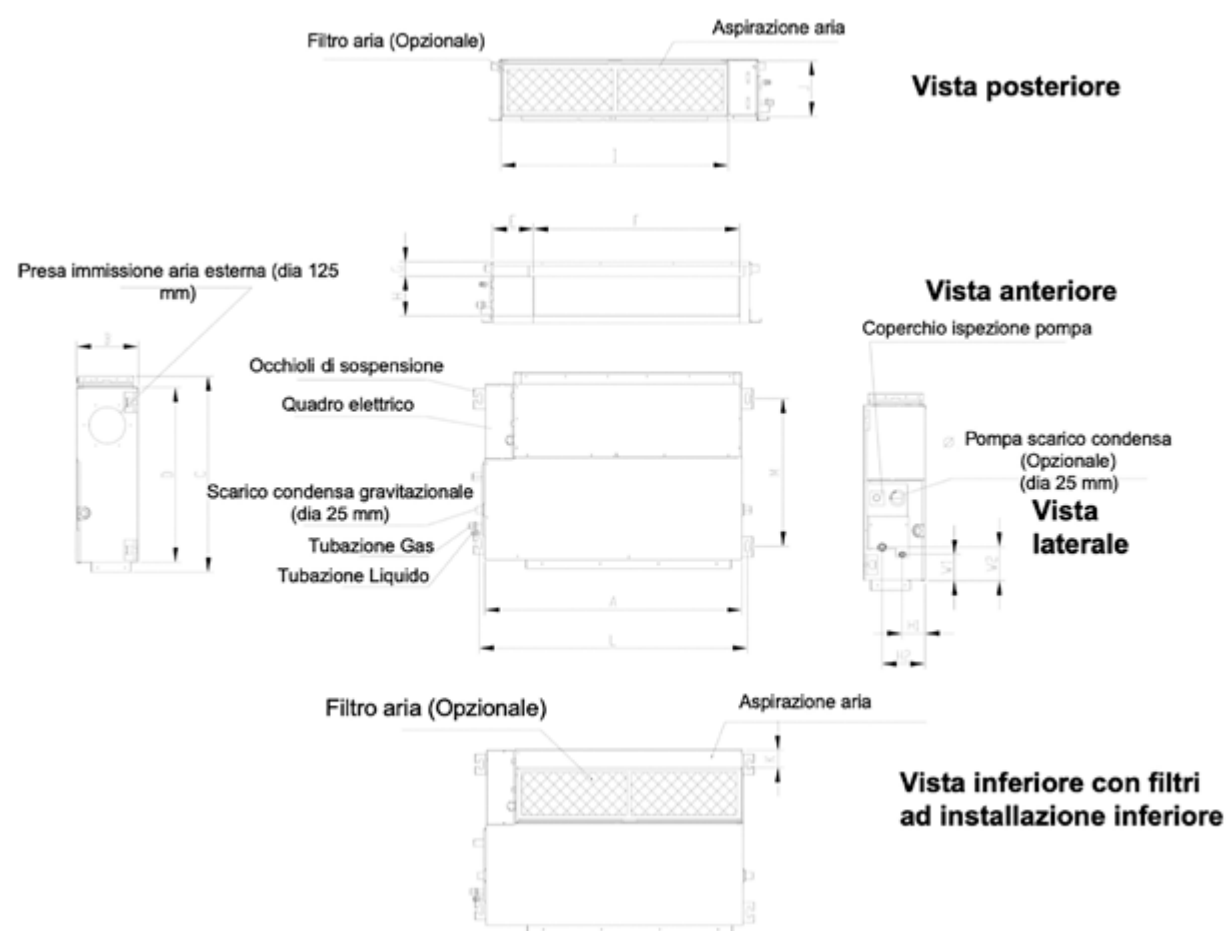
MTIU-12FNXDO
MTIU-18FNXDO

MTI-24FNXDO
MTI-30FNXDO

MTI-36FNXDO
MTI-42FNXDO

MTI-48FNXDO
MTI-55FNXDO

Modello	Dimensioni (mm)																
	A	B	C	D	E	F	G	H	I	J	K	L	M	H1	H2	W1	W2
12Kbtu/h-3.5 kW	700	200	506	450	137	537	30	152	599	186	50	741	360	84	140	84	84
18Kbtu/h-5.3 kW	880	210	674	600	140	706	50	136	782	190	50	920	508	78	148	88	112
24Kbtu/h-7.0 kW	1100	249	774	700	140	926	50	175	1001	228	50	1140	598	80	150	130	155
30Kbtu/h-8.8 kW	1360	249	774	700	140	1186	50	175	1261	228	50	1400	598	80	150	130	155
36Kbtu/h-10.5 kW	1360	249	774	700	140	1186	50	175	1261	228	50	1400	598	80	150	130	155
42Kbtu/h-12.5kW	1200	300	874	800	123	1044	50	227	1101	280	50	1240	697	80	150	185	210
48Kbtu/h-14.0 kW	1200	300	874	800	123	1044	50	227	1101	280	50	1240	697	80	150	185	210
55Kbtu/h-16.0 kW	1200	300	874	800	123	1044	50	227	1101	280	50	1240	697	80	150	185	210



SCHEMI DIMENSIONALI

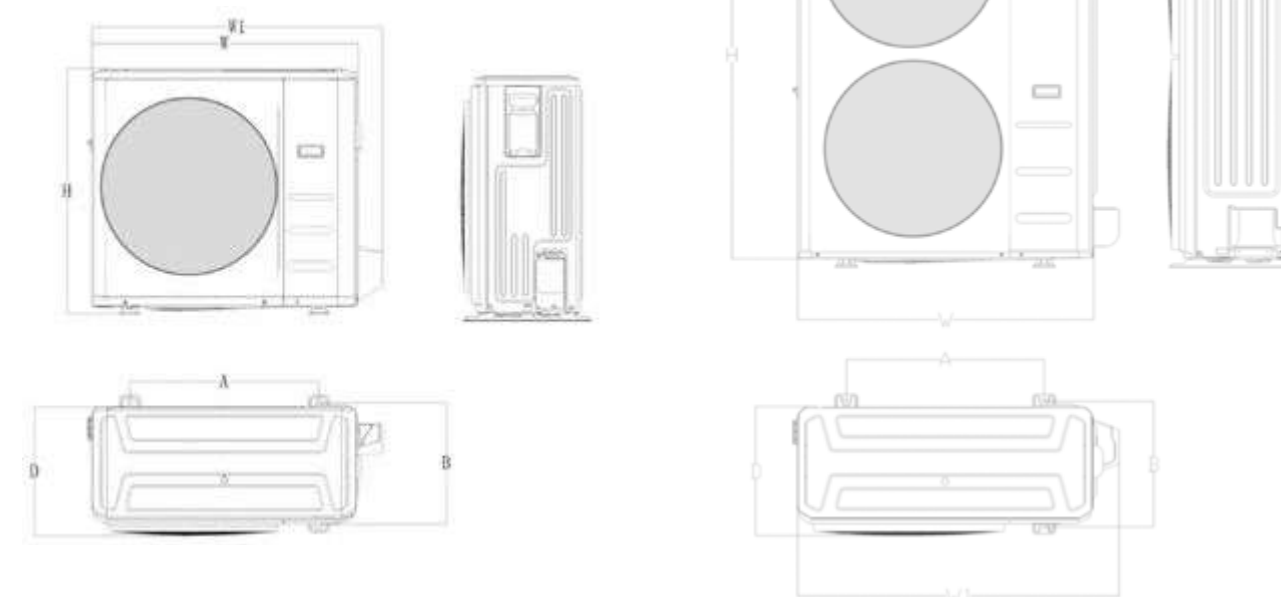
UNITÀ ESTERNE

MOB30-12HFN8
MOUU-18FN8-QDO
MOU-24FN8-QDO

MOU-30FN8-QDO
MOU-36FN8-QDO
MOU-36FN8-RDO

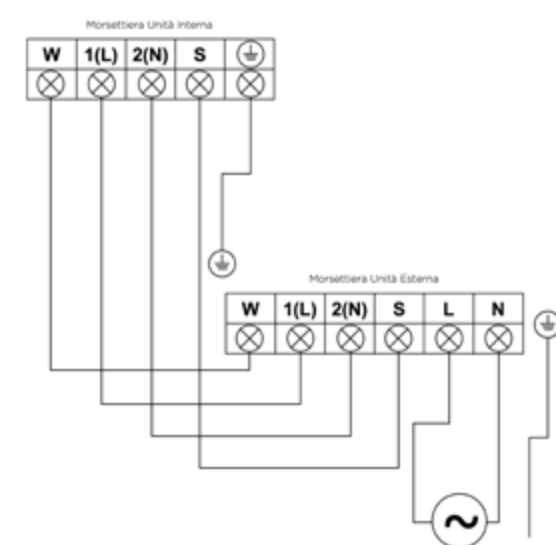
MOU-42FN8-QDO
MOU-48FN8-RDO
MOU-55FN8-RDO

Modello	W (mm)	D (mm)	H (mm)	W1 (mm)	A (mm)	B (mm)
12K 18K	800	333	554	870	514	340
24K	845	363	702	914	540	350
30K 36K 42K	946	410	810	1030	673	403
48K 55K	952	415	1333	1045	364	404

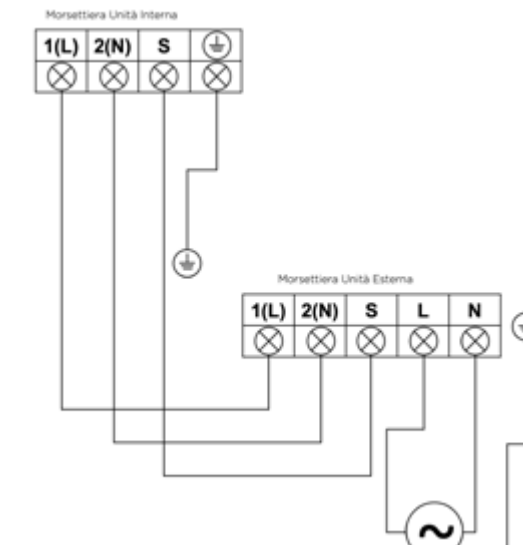


COLLEGAMENTI ELETTRICI

12K

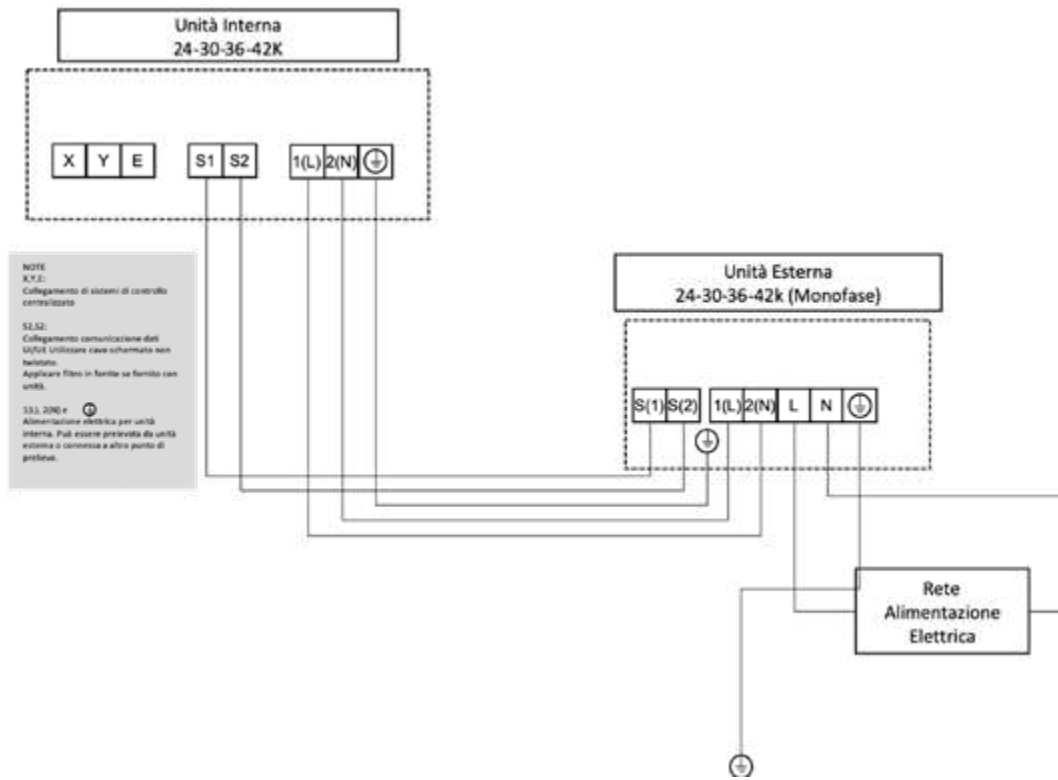


18K

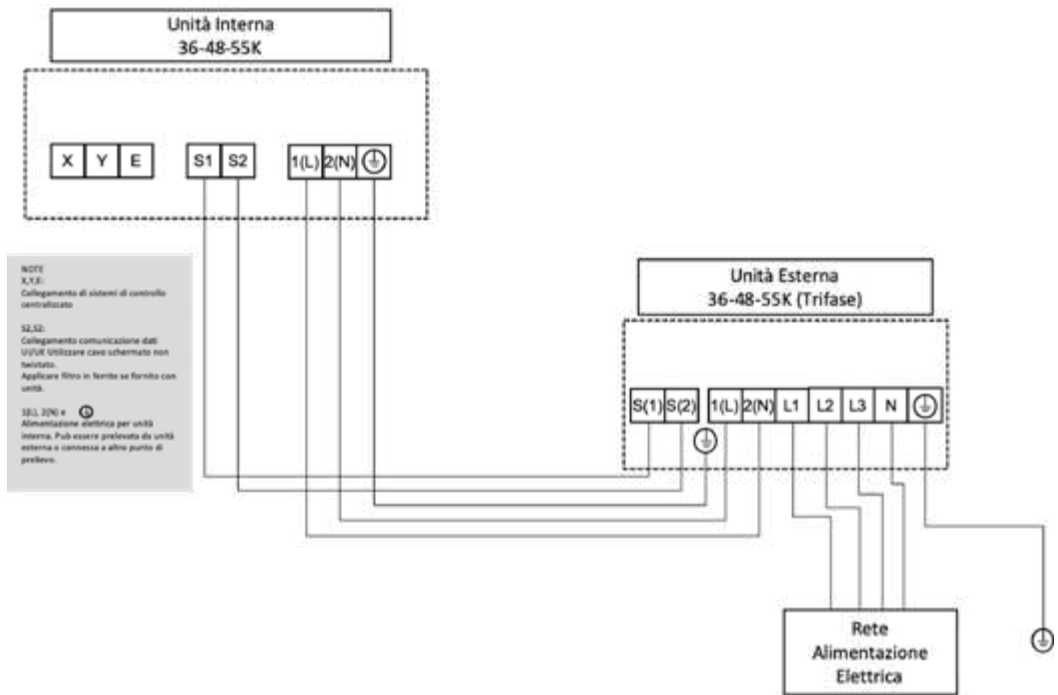


CANALIZZABILI COLLEGAMENTI ELETTRICI

24-30-36-42K

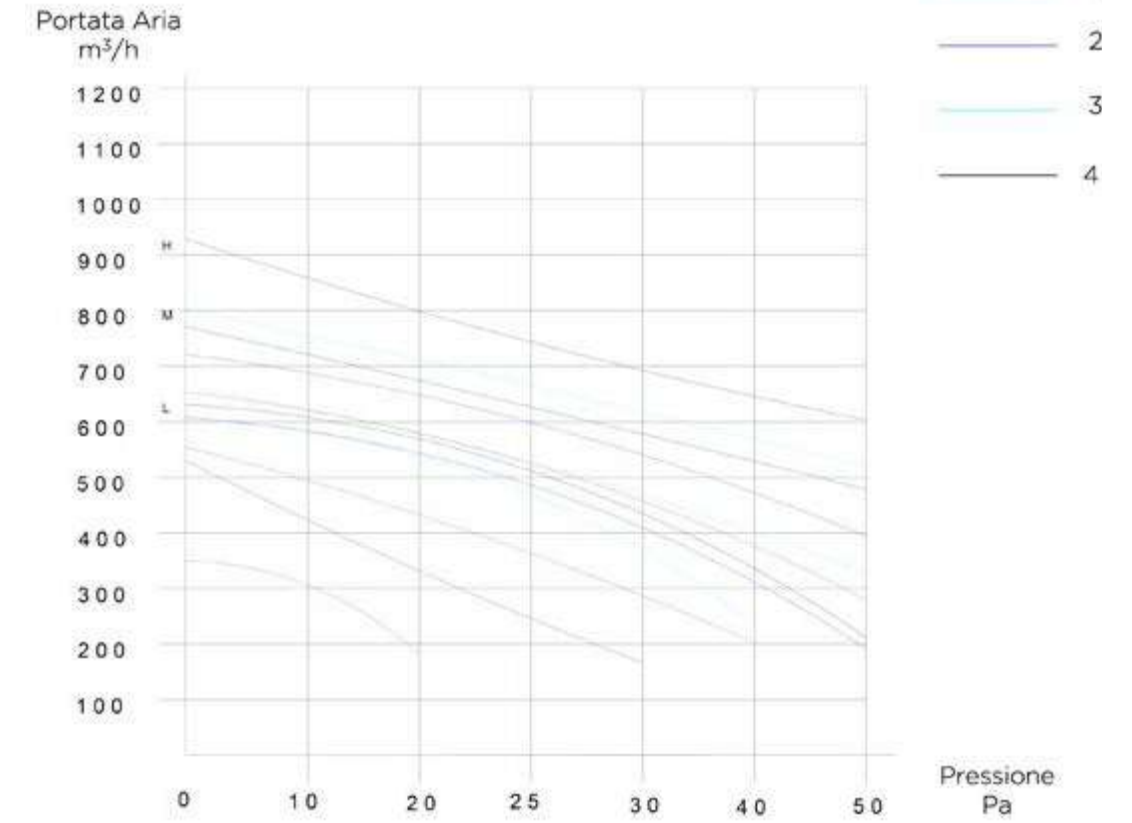


36-48-55K

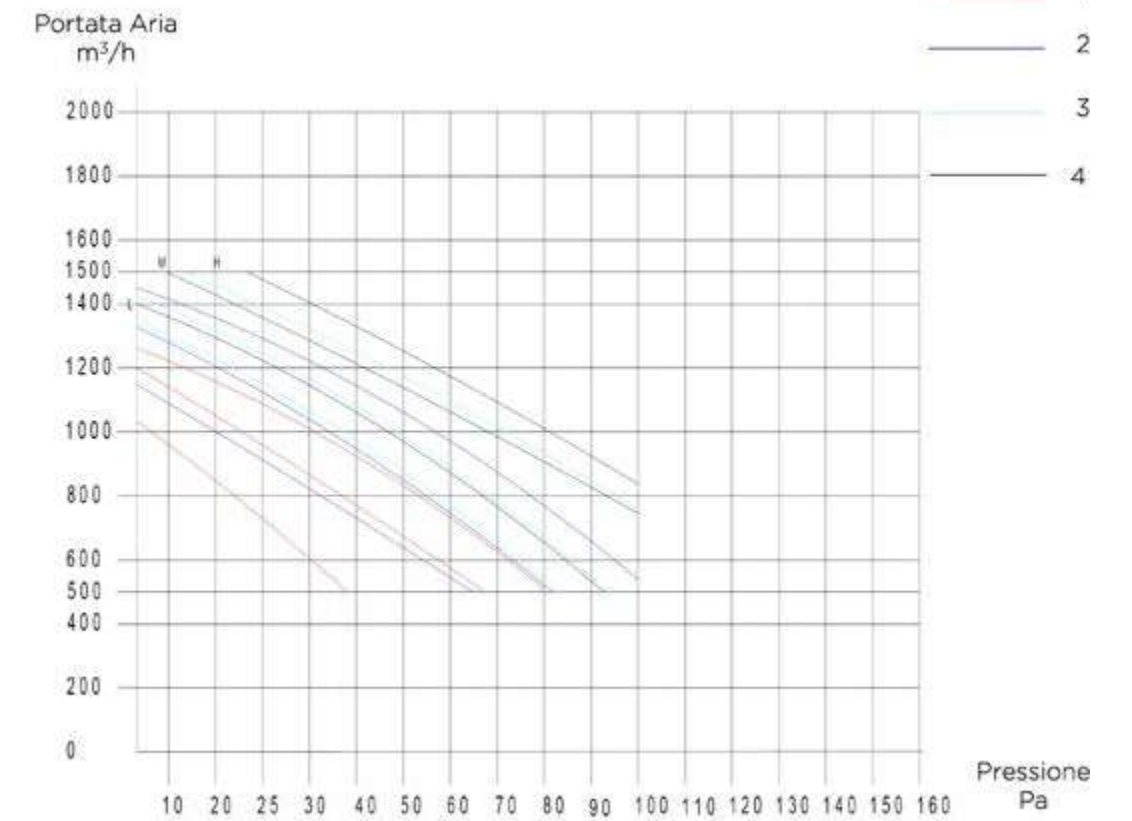


CURVE PRESTAZIONE VENTILATORI

MTIU-12FNXDO



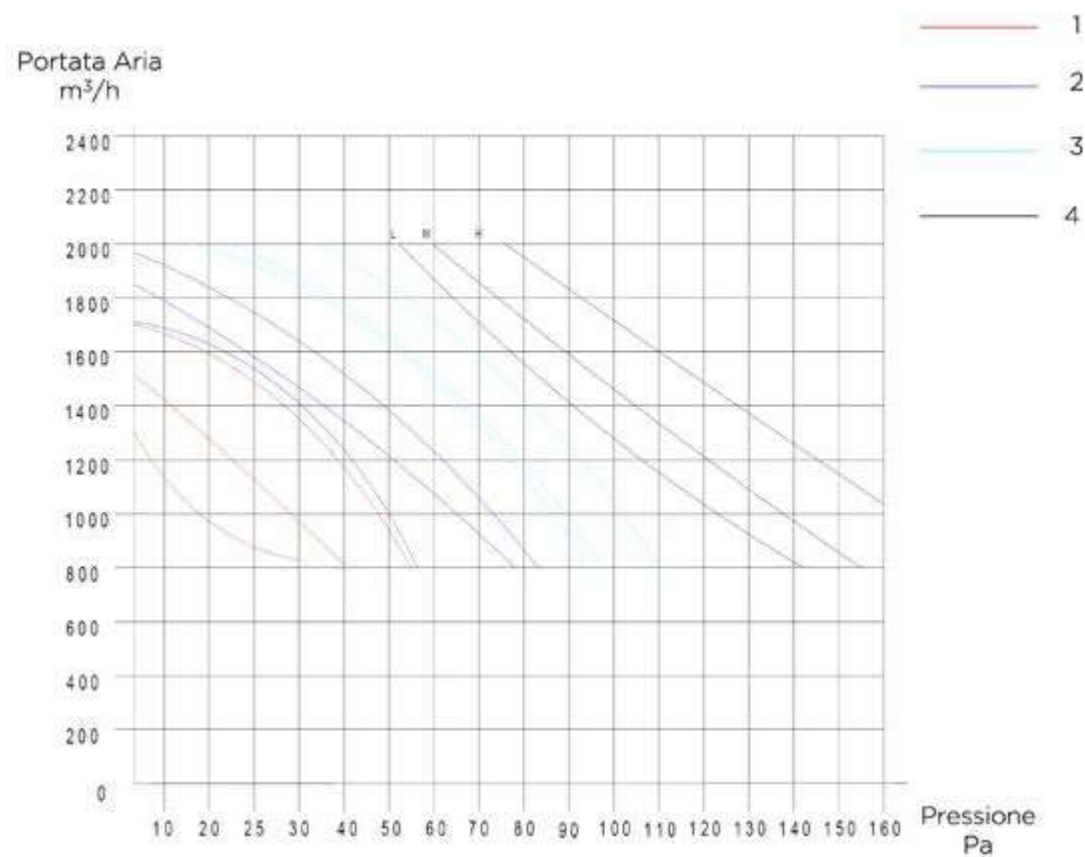
MTIU-18FNXDO



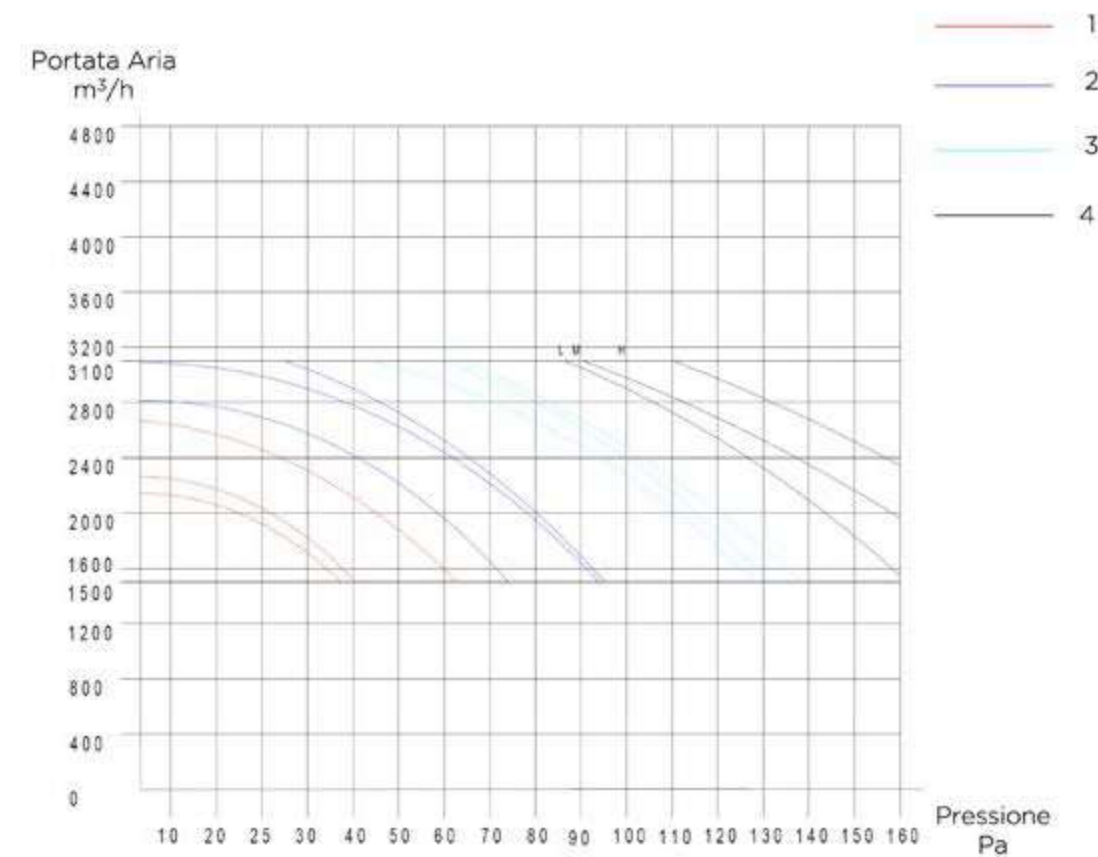
NOTA: prestazioni ottenute alle condizioni nominali di installazione e con unità priva di filtri aria.

CANALIZZABILI CURVE PRESTAZIONE VENTILATORI

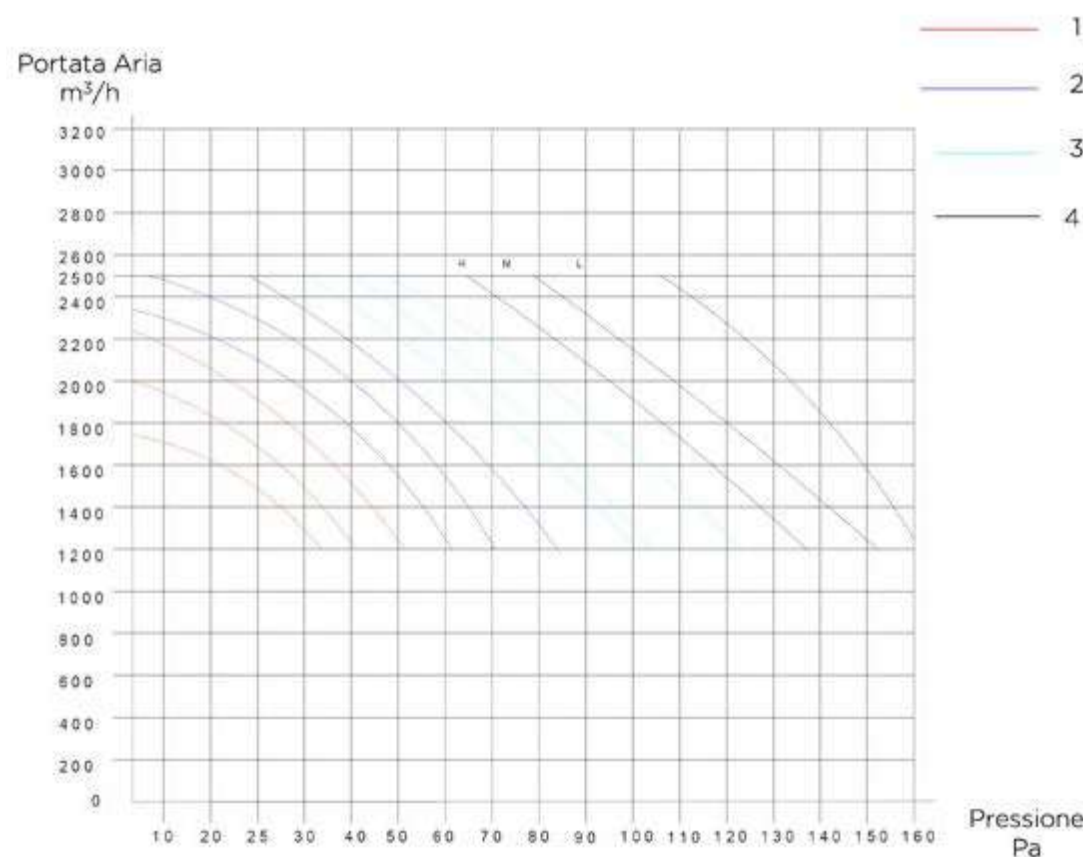
MTI-24FNXDO



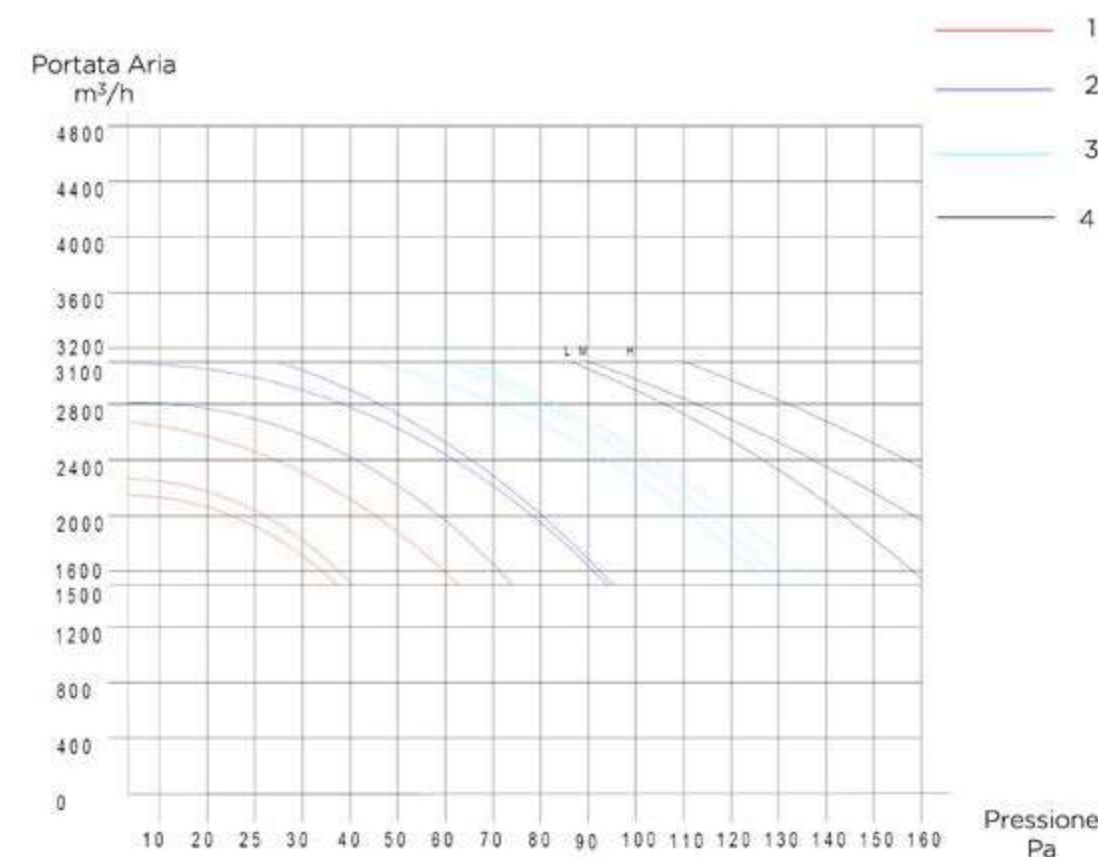
MTI-42/48FNXDO



MTI-30/36FNXDO



MTI-55FNXDO



NOTA: prestazioni ottenute alle condizioni nominali di installazione e con unità priva di filtri aria.

NOTA: prestazioni ottenute alle condizioni nominali di installazione e con unità priva di filtri aria.

CARATTERISTICHE

- Capacità 3.5 kW
- Classe efficienza energetica A++/A+
- Comando IR a corredo
- Comando a filo opzionale
- Mandata superiore
- Contatto ON-OFF

FUNZIONALITÀ

MANDATA SUPERIORE E INFERIORE

Nei modelli Console, la mandata d'aria è realizzata da due feritoie nella parte superiore e inferiore del prodotto. In questo modo, specie nell'utilizzo in modalità riscaldamento, è possibile contrastare la stratificazione del calore.

SUPER SILENZIOSITÀ

Il motore della ventola interna è caratterizzato da una silenziosità straordinaria che permette all'utente di poter godere della climatizzazione anche di notte. Il tutto senza alterare né la portata d'aria né la resa.

IMMISSIONE ARIA DI RINNOVO

Le unità della gamma Console sono dotate di prese nel telaio per immettere aria esterna o aria di rinnovo. Sulle unità interne sono presenti terminali per il controllo diretto di un ventilatore di immissione.

COMANDO A FILO / INFRAROSSI

L'unità interna è dotata di ricevitore IR a bordo e può essere equipaggiata con un comando a filo accessorio con funzione di programmatore per una gestione ancora più funzionale.

CONTATTO ON-OFF

Grazie a una morsetteria dedicata, può essere facilmente collegato al prodotto un interruttore per accendere o spegnere l'unità da un dispositivo esterno.

PRE-RISCALDAMENTO

Prevenzione dell'eccessivo abbassamento delle temperature nella stanza, tramite l'attivazione automatica dell'unità interna in modalità pre-riscaldamento.



UNITÀ INTERNA (LxPxA mm)



MFAU-12FNXD0
700x210x600

UNITÀ ESTERNA (LxPxA mm)



MOB30-12HFN8
800x333x554

CONSOLE

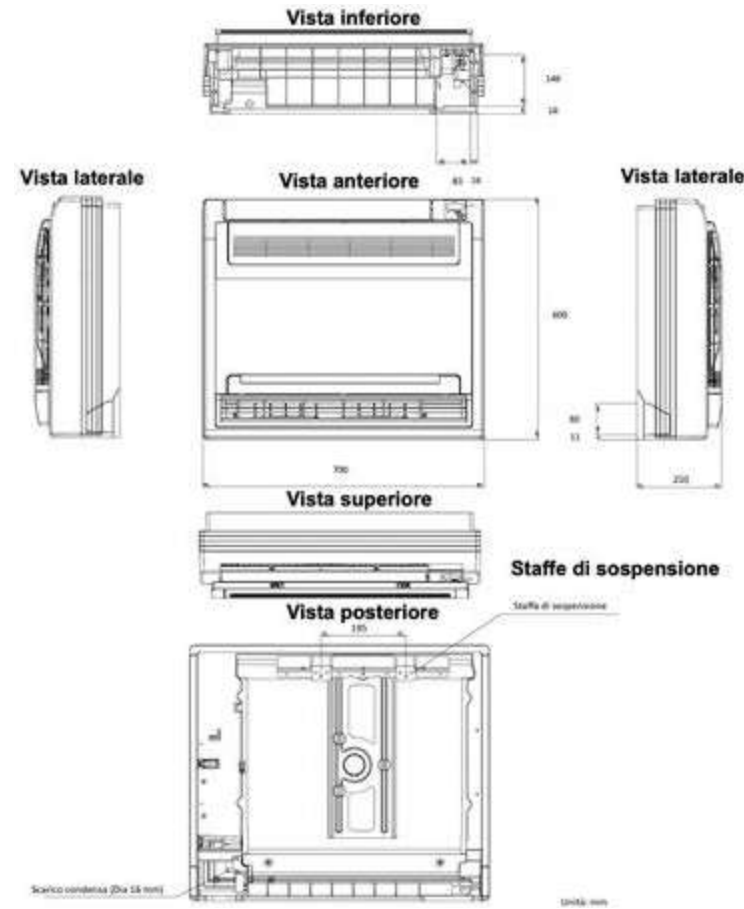


Codice Unità Interna		MFAU-12FNXD0	
EAN		8033638102480	
Codice Unità Esterna		MOB30-12HFN8	
EAN		8052705160307	
Alimentazione elettrica Unità Interna		F-V-Hz	1F 220-240V 50Hz
Alimentazione elettrica Unità Esterna		F-V-Hz	1F 220-240V 50Hz
Raffreddamento	Capacità	kW (Min-Nom-Max)	0,77-3,52-3,81
	Potenza Elettrica Assorbita	W (Min-Nom-Max)	14-1171-1844
	Corrente	A (Nom)	5,1
	Carico Teorico (PdesignC)	kW	3,5
	SEER		7,7
	Classe di efficienza energetica		A++
Consumo Energetico Annuo		kWh/A	ND
Riscaldamento	Capacità	kW (Min-Nom-Max)	0,46-3,81-4,34
	Potenza Elettrica Assorbita	W (Min-Nom-Max)	149-1100-1496
	Corrente	A (Nom)	4,8
	Carico Teorico (PdesignH)	kW (Stagione Media)	3,6
	SCOP	(Stagione Media)	4,3
	Classe di efficienza energetica	(Stagione Media)	A+
Consumo Energetico Annuo		kWh/A (Stagione Media)	ND
Temperatura limite esercizio (Tol)		°C	-15
Efficienza energetica	E.E.R./C.O.P.	W/W	3,01/3,46
	Dimensioni (L-P-A)	mm	700-210-600
Unità Interna	Peso netto	Kg	14,8
	Dimensioni Imballo (L-P-A)	mm	810-710-305
	Peso lordo	Kg	18,0
	Portata Aria (Min-Med-Max)	m ³ /h	370-480-512
	Pressione Sonora (Min-Med-Max)	dB(A)	35-42-43
	Potenza Sonora (Max)	dB(A)	55
Unità Esterna	Dimensioni (L-P-A)	mm	800-333-554
	Peso netto	Kg	29,9
	Dimensioni Imballo (L-P-A)	mm	920-390-615
	Peso lordo	Kg	32,6
	Portata Aria	m ³ /h	2000
	Tipologia Compressore		ROTATIVO
Dimensioni e Limitazioni Circuito Frigorifero	Pressione sonora (Max)	dB(A)	55
	Potenza sonora	dB(A)	61
	Tubazione Lato Liquido	mm	6,35
	Tubazione Lato Gas	mm	9,52
	Lunghezza Tubazioni Coperta da Precarica	m	5
	Lunghezza minima raccomandata tubazioni	m	3
Fluido Frigorifero	Lunghezza Equivalente tubazioni (Max)	m	25
	Incremento di Refrigerante	g/m	12
	Dislivello (Max)	m	10
	Tipologia di Refrigerante		R32
	GWP		675
	Quantità Precaricata	Kg	0,87
Collegamenti Elettrici	Emissioni CO2 equivalenti	Ton.	0,588
	Pressione di prova (Lato Alta/Bassa)	MPa	4,3/1,7
	Collegamento Alimentazione U.I.	n° conduttori	Da unità esterna
Limiti Operativi	Collegamento Alimentazione U.E.	n° conduttori	2P+Terra
	Collegamento Unità Interna-Esterna	n° conduttori	3P+Terra
	Potenza Elettrica Assorbita Massima	W	1900
	Corrente Massima	A	8,3
Accessori	Temperature Interne	Raff.(Min-Max) °C B.U.	+17 - +32
	Temperature Esterne	Risc. (Min-Max) °C B.S.	0 - +30
		Raff.(Min-Max) °C B.S.	-15 - +50
		Risc. (Min-Max) °C B.U.	-15 - +24
Accessori	Modello	KJR-12B/DP(T)	Comando a filo

I dati dichiarati sono relativi alle condizioni previste nella PR EN 14825 e PR EN 14511 (2014). I consumi energetici stagionali indicati si riferiscono a cicli armonizzati di prova. L'effettivo consumo elettrico del prodotto, in condizioni di reale utilizzo, può differire da quanto indicato. I dati sono suscettibili di variazione e modifica senza obbligo di preavviso. I valori di pressione sonora sono alle seguenti condizioni: livello di pressione sonora ambientale pari a 0 dB (Pressione pari a 20 µPa), unità posizionata in condizione di campo libero, misuratore posizionato a 1 metro di distanza dal fronte dell'unità. Il livello di pressione sonora percepito durante il funzionamento in effettive condizioni di esercizio può differire da quanto riportato sopra a causa delle condizioni di installazione e della prossimità a superfici fono riflettenti. La perdita di refrigerante contribuisce al cambiamento climatico. In caso di rilascio nell'atmosfera, i refrigeranti con un potenziale di riscaldamento globale (GWP) più basso contribuiscono in misura minore al riscaldamento globale rispetto a quelli con un GWP più elevato. Questo apparecchio contiene un fluido refrigerante con un GWP di 2088. Se 1 kg di questo fluido refrigerante fosse rilasciato nell'atmosfera, quindi, l'impatto sul riscaldamento globale sarebbe 2088 volte più elevato rispetto a 1 kg di CO₂, per un periodo di 100 anni. In nessun caso l'utente deve cercare di intervenire sul circuito refrigerante o di disassemblare il prodotto. In caso di necessità occorre sempre rivolgersi a personale qualificato e certificato ai fini delle normative vigenti.

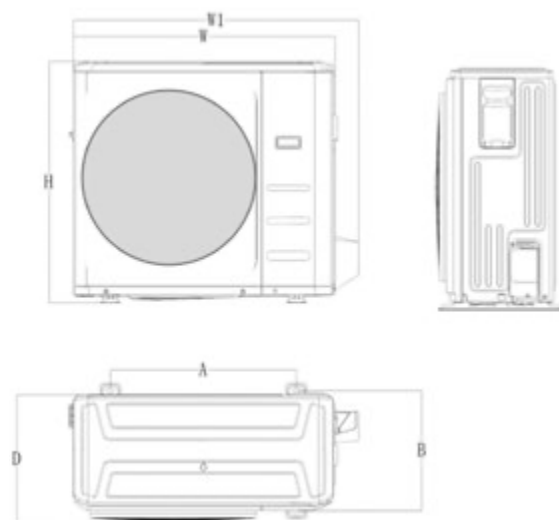
UNITÀ INTERNA

MFAU-12FNXD0



UNITÀ ESTERNA

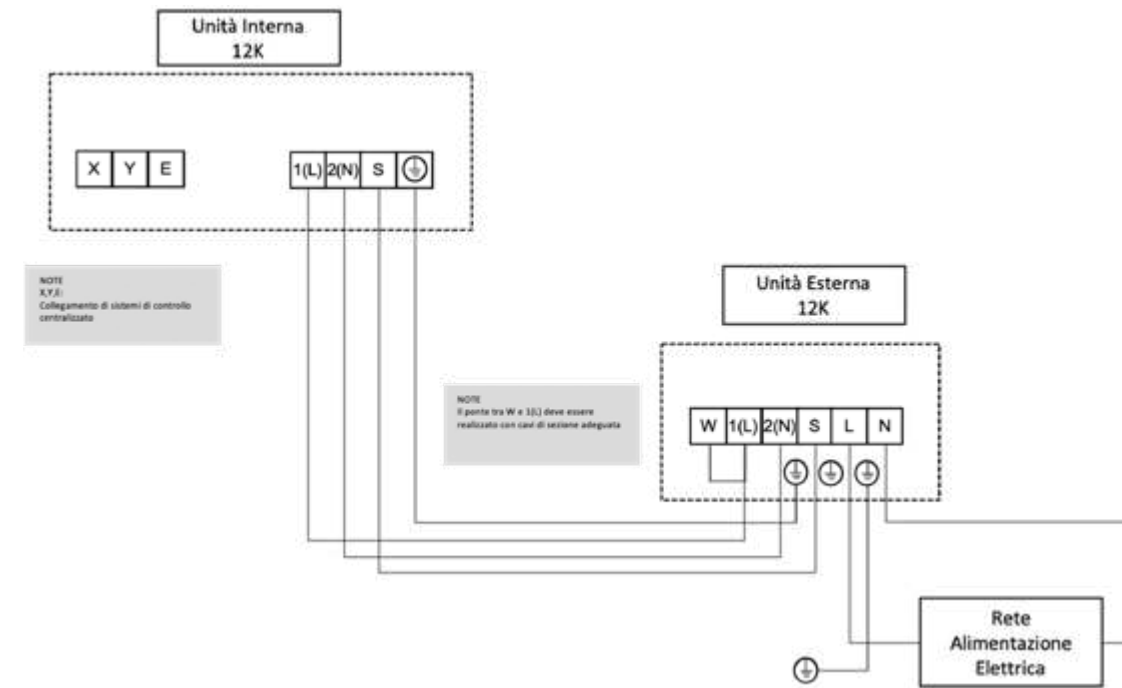
MOB30-12HFNB



Modello	W (mm)	D (mm)	H (mm)	W1 (mm)	A (mm)	B (mm)
12K	800	333	554	870	514	340

COLLEGAMENTI ELETTRICI

12K



CARATTERISTICHE

- Capacità 5.3 - 7.0 - 10.5 - 14.0 - 16.0 kW
- Classe efficienza energetica A++/A+ (Eccetto 36K1ph)
- Comando IR a corredo
- Comando a filo opzionale
- Installazione pavimento/soffitto
- Smart Kit opzionale
- Contatto ON-OFF / Contatto Alarm



FUNZIONALITÀ

COMANDO A FILO / INFRAROSSI

L'unità interna della gamma Soffitto/Pavimento è dotata di ricevitore IR a bordo e può essere equipaggiata con un comando a filo accessorio con funzione di programmatore per una gestione ancora più funzionale.

CONTATTO ON-OFF / ALARM

Una serie di contatti sulla scheda elettronica dell'unità permette di controllare il prodotto in abbinamento con una serie di dispositivi esterni o di sincronizzare lo stato dell'unità con un altro prodotto.

SMART KIT OPZIONALE

Le unità possono essere dotate di un dispositivo accessorio che permette il loro controllo attraverso l'app Midea Air, tramite una connessione wireless lan. Così tutte le funzionalità delle unità sono disponibili anche da remoto.

INSTALLAZIONE FLESSIBILE

Le unità interne della gamma Soffitto/Pavimento possono essere posizionate a parete o a soffitto in modo da garantire la migliore flessibilità di installazione.

REGOLAZIONE CURVE VENTILATORI

Le velocità di rotazione dei ventilatori della gamma Soffitto/Pavimento possono essere adattate in funzione dell'articolazione della rete di canali connessa al prodotto.

PRE-RISCALDAMENTO

Prevenzione dell'eccessivo abbassamento delle temperature nella stanza, tramite l'attivazione automatica dell'unità interna in modalità pre-riscaldamento.



UNITÀ INTERNA (LxPxX mm)



MUEU-18FNXD0
1068x675x235

MUE-24FNXD0
1068x675x235

MUE-36FNXD0
1650x675x235

MUE-48FNXD0
1650x675x235

MUE-55FNXD0
1650x675x235

UNITÀ ESTERNA (LxPxX mm)



MOU-18FN8-QDO
800x333x554

MOU-24FN8-QDO
800x333x554

MOU-30FN8-QDO
845x363x702

MOU-36FN8-QDO
946x410x810

MOU-36FN8-RDO
946x410x810

MOU-42FN8-QDO
946x410x810

MOU-48FN8-RDO
952x415x1333

MOU-55FN8-RDO
952x415x1333

SOFFITTO/PAVIMENTO



Codice Unità Interna	MUEU-18FNXD0	MUE-24FNXD0	MUE-36FNXD0	MUE-36FNXD0		
EAN	8052705160215	8033638103302	8033638103319	8033638103319		
Codice Unità Esterna	MOU-18FN8-QDO	MOU-24FN8-QDO	MOU-30FN8-QDO	MOU-36FN8-QDO		
EAN	8052705160314	8033638103371	8052705160345	8033638103319		
Alimentazione elettrica Unità Interna	F-V-Hz Monofase 220-240V 50Hz					
Alimentazione elettrica Unità Esterna	F-V-Hz Monofase 220-240V 50Hz					
Raffreddamento	Capacità	kW (Min-Nom-Max)	2,71-5,28-5,57	3,22-7,03-8,29	4,04-8,79-10,02	3,93-10,55-12,02
	Potenza Elettrica Assorbita	W (Min-Nom-Max)	670-1633-1850	480-2190-2930	890-2654-4000	875-3800-4500
	Corrente	A (Nom)	7,2	9,5	11,8	16,5
	Carico Teorico (PdesignC)	kW	5,3	7,0	8,8	10,5
	SEER		6,1	6,1	7	6,1
	Classe di efficienza energetica		A++	A++	A++	A++
Riscaldamento	Consumo Energetico Annuo	kWh/A	304	402	440	602
	Capacità	kW (Min-Nom-Max)	2,42-5,57-6,30	2,72-7,62-8,65	2,94-9,82-11,48	2,81-11,14-13,48
	Potenza Elettrica Assorbita	W (Min-Nom-Max)	540-1500-1640	500-2050-2850	720-2373-4050	730-3040-4550
	Corrente	A (Nom)	6,6	8,9	10,6	13,2
	Carico Teorico (PdesignH)	kW (Stagione Media)	4,1	5,4	7,3	9,9
	SCOP (Stagione Media)		4,0	4,0	3,8	4,0
Efficienza energetica	Classe di efficienza energetica (Stagione Media)		A+	A+	A	A+
	Consumo Energetico Annuo	kWh/A (Stagione Media)	1435	1890	2689	2968
	Temperatura limite esercizio (Tol)	°C	-15	-15	-15	-15
	E.E.R./C.O.P.	W/W	3,23/3,72	3,21/3,72	3,30/4,14	2,78/3,66
	Dimensioni (L-P-A)	mm	1068-675-235	1068-675-235	1650-675-235	1650-675-235
	Peso netto	Kg	26,8	26,8	39,0	39,0
Unità Interna	Dimensioni Imballo (L-P-A)	mm	1145-755-313	1145-755-313	1725-755-313	1725-755-313
	Peso lordo	Kg	31,9	31,9	45,0	45,0
	Portata Aria (Min-Med-Max)	m ³ /h	880-760-650	853-1066-1208	1431-1844-2160	1431-1844-2160
	Pressione Sonora (Min-Med-Max)	dB(A)	41,5-38,5-34,5	41-46-50	42-47-51	42-47-51
	Potenza Sonora (Max)	dB(A)	58	61	61	61
	Unità Esterna	Dimensioni (L-P-A)	mm	800-333-554	800-333-554	845-363-702
Peso netto		Kg	35,3	35,3	66,8	62,9
Dimensioni Imballo (L-P-A)		mm	920-390-615	920-390-615	965-395-765	1090-500-865
Peso lordo		Kg	38,4	38,4	72,6	68,5
Portata Aria		m ³ /h	2100	2100	2700	4000
Dimensioni e Limitazioni Circuito Frigorifero		Tipologia Compressore		ROTATIVO	ROTATIVO	ROTATIVO
	Pressione sonora (Max)	dB(A)	55	62	62	65
	Potenza sonora	dB(A)	64	65	69	67
	Tubazione Lato Liquido	mm	6,35	9,52	9,52	9,52
	Tubazione Lato Gas	mm	12,7	15,88	15,88	15,88
	Lunghezza Tubazioni Coperta da Pre-carica	m	5	5	5	5
Fluidi Frigoriferi	Lunghezza minima raccomandata tubazioni	m	3	3	3	3
	Lunghezza Equivalente tubazioni (Max)	m	30	50	50	65
	Incremento di Refrigerante	g/m	12	24	24	24
	Dislivello (Max)	m	20	25	25	30
	Tipologia di Refrigerante		R32	R32	R32	R32
	GWP		675	675	675	675
Collegamenti Elettrici	Quantità Pre-caricata	Kg	1,15	1,50	2,00	2,4
	Emissioni CO2 equivalenti	Ton.	0,776	1,013	1,350	1,620
	Pressione di prova (Lato Alta/Bassa)	MPa	4,3/1,7	4,3/1,7	4,3/1,7	4,3/1,7
	Collegamento Alimentazione U.I.	n° conduttori	Da unità esterna	2P+Terra	2P+Terra	2P+Terra
	Collegamento Alimentazione U.E.	n° conduttori	2P+Terra	2P+Terra	2P+Terra	2P+Terra
	Collegamento Unità Interna-Esterna	n° conduttori	3P + Terra	2P (Schermato)	2P (Schermato)	2P (Schermato)
Limiti Operativi	Potenza Elettrica Assorbita Massima	W	1900	2P+Terra	2950	4700
	Corrente Massima	A	8,3	9,6	12,8	20,4
	Temperature Interne	Raff.(Min-Max) °C B.U.	+17 - +32	+17 - +32	+17 - +32	+17 - +32
		Risc. (Min-Max) °C B.S.	0 - +30	0 - +30	0 - +30	0 - +30
	Temperature Esterne	Raff.(Min-Max) °C B.S.	-15 - +50	-15 - +50	-15 - +50	-15 - +50
		Risc. (Min-Max) °C B.U.	-15 - +24	-15 - +24	-15 - +24	-15 - +24
Accessori	Modello	WF-60A1-C	Smart Kit per Linea Commerciale			
		KJR-120C/TF-E	Comando a filo			

I dati dichiarati sono relativi alle condizioni previste nella PR EN 14825 e PR EN 14511 (2014). I consumi energetici stagionali indicati si riferiscono a cicli armonizzati di prova. L'effettivo consumo elettrico del prodotto, in condizioni di reale utilizzo, può differire da quanto indicato. I dati sono suscettibili di variazione e modifica senza obbligo di preavviso. I valori di pressione sonora sono alle seguenti condizioni: livello di pressione sonora ambientale pari a 0 dB (Pressione pari a 20 µPa), unità posizionata in condizione di campo libero, misuratore posizionato a 1 metro di distanza dal fronte dell'unità. Il livello di pressione sonora percepito durante il funzionamento in effettive condizioni di esercizio può differire da quanto riportato sopra a causa delle condizioni di installazione e della prossimità a superfici fono riflettenti. La perdita di refrigerante contribuisce al cambiamento climatico. In caso di rilascio nell'atmosfera, i refrigeranti con un potenziale di riscaldamento globale (GWP) più basso contribuiscono in misura minore al riscaldamento globale rispetto a quelli con un GWP più elevato. Questo apparecchio contiene un fluido refrigerante con un GWP di 2088. Se 1 kg di questo fluido refrigerante fosse rilasciato nell'atmosfera, quindi, l'impatto sul riscaldamento globale sarebbe 2088 volte più elevato rispetto a 1 kg di CO₂ per un periodo di 100 anni. In nessun caso l'utente deve cercare di intervenire sul circuito refrigerante o di disassemblare il prodotto. In caso di necessità occorre sempre rivolgersi a personale qualificato e certificato ai fini delle normative vigenti.

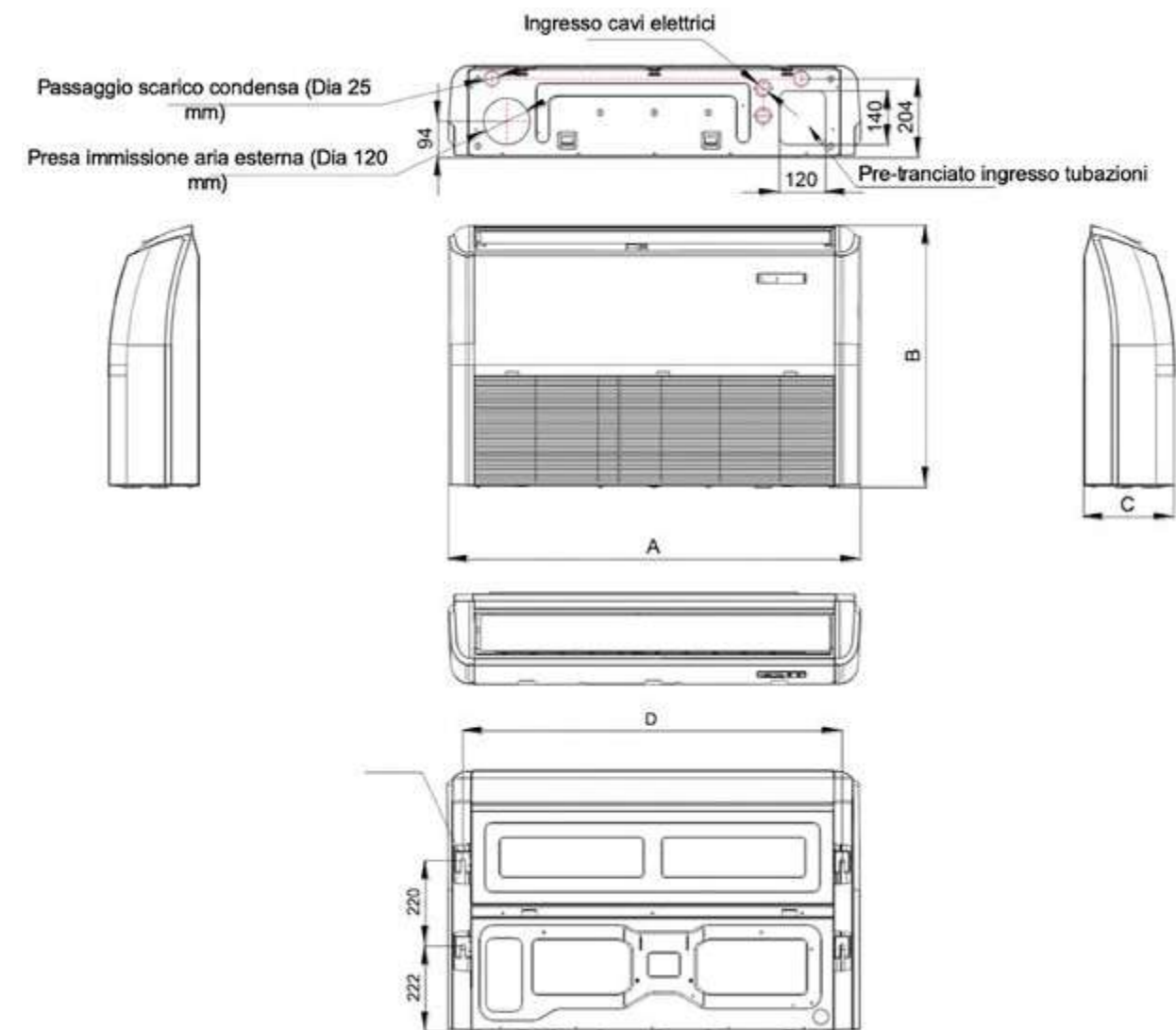
Codice Unità Interna		MUE-36FNXDO	MUE-48FNXDO	MUE-48FNXDO	MUE-55FNXDO	
EAN		8033638103319	8033638103333	8033638103333	8033638103340	
Codice Unità Esterna		MOU-36FN8-RDO	MOU-42FN8-QDO	MOU-48FN8-RDO	MOU-55FN8-RDO	
EAN		8033638103395	8052705160116	8033638103401	8033638103418	
Alimentazione elettrica Unità Interna	F-V-Hz	1F 220-240V 50Hz				
Alimentazione elettrica Unità Esterna	F-V-Hz	3F 380-415V 50Hz	1F 220-240V 50Hz	3F 380-415V 50Hz		
Raffreddamento	Capacità	kW (Min-Nom-Max)	3,93-10,55-12,02	4,96-11,70-13,11	4,96-14,07-15,11	5,28-15,83-17,00
	Potenza Elettrica Assorbita	W (Min-Nom-Max)	870-3750-4500	1158-3734-4720	1158-5500-6300	1227-6063-6496
	Corrente	A (Nom)	16,3	16,3	7,8	-
	Carico Teorico (PdesignC)	kW	10,5	-	-	-
	SEER		6,1	-	-	-
	Classe di efficienza energetica		A++	-	-	-
Riscaldamento	Consumo Energetico Annuo	kWh/A	602	-	-	-
	Capacità	kW (Min-Nom-Max)	2,81-11,14-13,95	3,81-12,90-14,96	3,81-16,12-18,07	4,40-18,17-19,64
	Potenza Elettrica Assorbita	W (Min-Nom-Max)	730-3000-4885	1026-3824-4200	1026-5050-6200	1022-6036-6546
	Corrente	A (Nom)	13,0	16,7	7,2	-
	Carico Teorico (PdesignH)	kW (Stagione Media)	9,0	-	-	-
	SCOP (Stagione Media)		4,0	-	-	-
Efficienza energetica	Classe di efficienza energetica (Stagione Media)		A+	-	-	-
	Consumo Energetico Annuo (Stagione Media)	kWh/A	3150	-	-	-
	Temperatura limite esercizio (Tol)	°C	-15	-	-	-
	E.E.R./C.O.P.	W/W	2,81/3,71		2,56/3,19	2,61/3,01
	Dimensioni (L-P-A)	mm	1650-657-235	1650-675-235	1650-675-235	1650-675-235
	Peso netto	Kg	39,0	41,2	41,2	41,7
Unità Interna	Dimensioni Imballo (L-P-A)	mm	1725-755-313	1725-755-313	1725-755-313	1725-755-313
	Peso lordo	Kg	45,0	47,6	47,6	47,8
	Portata Aria (Min-Med-Max)	m ³ /h	1431-1844-2160	1417-1930-2329	1417-1930-2329	1426-1834-2454
	Pressione Sonora (Min-Med-Max)	dB(A)	42-47-51	46-50-54	46-50-54	47-51-55
	Potenza Sonora (Max)	dB(A)	61	66	66	69
	Unità Esterna	Dimensioni (L-P-A)	mm	946-410-810	946-410-810	952-415-1333
Peso netto		Kg	81,5	73,9	106,7	111,3
Dimensioni Imballo (L-P-A)		mm	1090-500-875	1090-500-875	1095-495-1480	1095-495-1480
Peso lordo		Kg	87,0	78,9	119,9	124,3
Portata Aria		m ³ /h	4000	3800	7500	7500
Tipologia Compressore			ROTATIVO	ROTATIVO	ROTATIVO	ROTATIVO
Dimensioni e Limitazioni Circuito Frigorifero	Pressione sonora (Max)	dB(A)	64	65	66	66
	Potenza sonora	dB(A)	68	72	72	74
	Tubazione Lato Liquido	mm	6,35	9,52	9,52	9,52
	Tubazione Lato Gas	mm	15,88	15,88	15,88	15,88
	Lunghezza Tubazioni Coperta da Precarica	m	5	5	5	5
	Lunghezza minima raccomandata tubazioni	m	3	3	3	3
Fluido Frigorifero	Lunghezza Equivalente tubazioni (Max)	m	65	65	65	65
	Incremento di Refrigerante	g/m	24	24	24	24
	Dislivello (Max)	m	30	30	30	30
	Tipologia di Refrigerante		R32	R32	R32	R32
	GWP		675	675	675	675
	Quantità Precaricata	Kg	2,40	2,80	2,80	2,95
Collegamenti Elettrici	Emissioni CO2 equivalenti	Ton.	1,620	1,890	1,890	1,992
	Pressione di prova (Lato Alta/Bassa)	MPa	4,3/1,7	4,3/1,7	4,3/1,7	4,3/1,7
	Collegamento Alimentazione U.I.	n° conduttori	2P+Terra	2P+Terra	2P+Terra	2P+Terra
	Collegamento Alimentazione U.E.	n° conduttori	4P+Terra	2P+Terra	4P+Terra	4P+Terra
	Collegamento Unità Interna-Esterna	n° conduttori	2P (Schermato)	2P (Schermato)	2P (Schermato)	2P (Schermato)
	Potenza Elettrica Assorbita Massima	W	5600	4800	6200	7500
Limiti Operativi	Corrente Massima	A	8,2	20,8	8,8	10,6
	Temperature Interne	Raff. (Min-Max) °C B.U.	+17 - +32	+17 - +32	+17 - +32	+17 - +32
	Risc. (Min-Max) °C B.S.	0 - +30	0 - +30	0 - +30	0 - +30	
	Raff. (Min-Max) °C B.S.	-15 - +50	-15 - +50	-15 - +50	-15 - +50	
Accessori	Temperature Esterne	Risc. (Min-Max) °C B.U.	-15 - +24	-15 - +24	-15 - +24	-15 - +24
	Modello	WF-60A1-C	Smart Kit per Linea Commerciale			
		KJR-120C/TF-E	Comando a filo			

UNITÀ INTERNE

MUEU-18FNXDO
MUE-24FNXDO
MUE-36FNXDO

MUE-48FNXDO
MUE-55FNXDO

Modello	(mm)			
	A	B	C	D
5.3kW- 18Kbtu/h	1068	675	235	983
7.0kW- 24Kbtu/h	1068	675	235	983
10.5kW- 36Kbtu/h	1650	675	235	1565
14.0kW- 48Kbtu/h	1650	675	235	1565
16.0kW- 55Kbtu/h	1650	675	235	1565



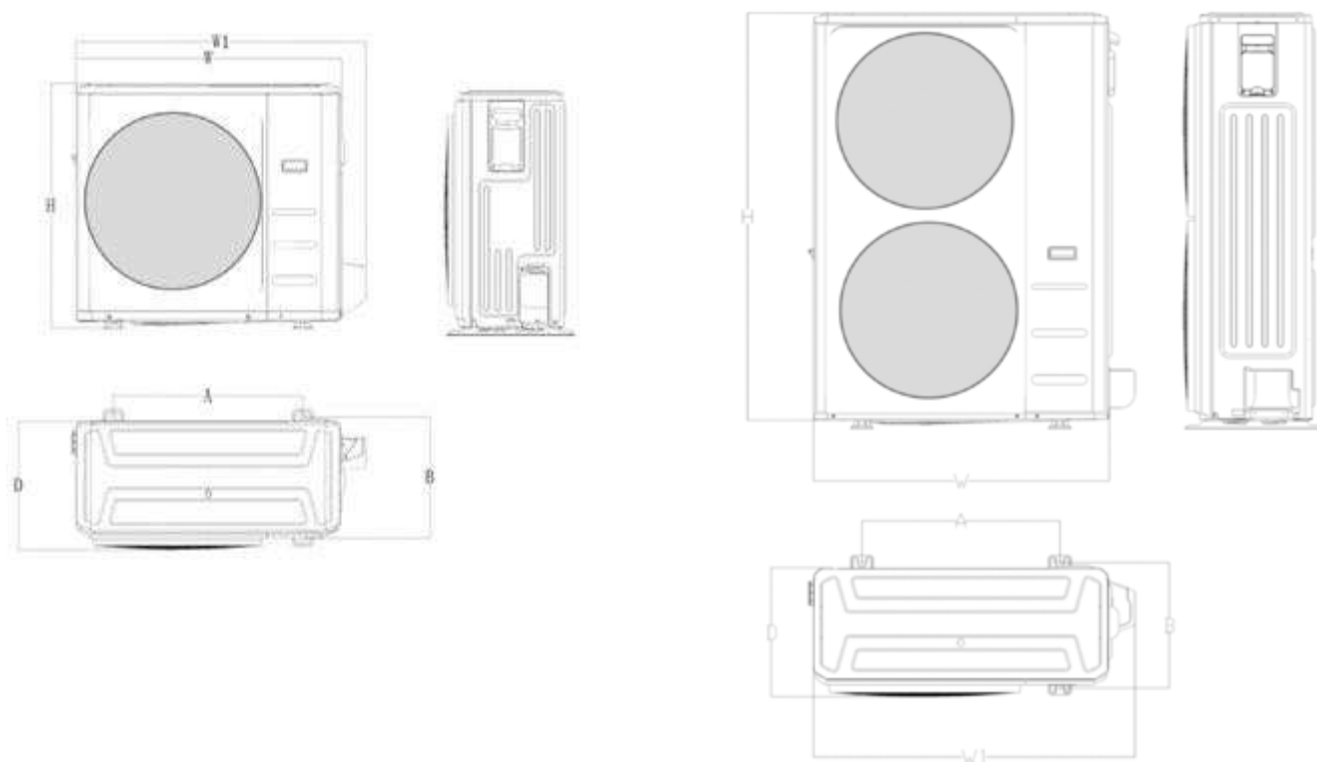
I dati dichiarati sono relativi alle condizioni previste nella PR EN 14825 e PR EN 14511 (2014). I consumi energetici stagionali indicati si riferiscono a cicli armonizzati di prova. L'effettivo consumo elettrico del prodotto, in condizioni di reale utilizzo, può differire da quanto indicato. I dati sono suscettibili di variazione e modifica senza obbligo di preavviso. I valori di pressione sonora sono alle seguenti condizioni: livello di pressione sonora ambientale pari a 0 dB (Pressione pari a 20 µPa), unità posizionata in condizione di campo libero, misuratore posizionato a 1 metro di distanza dal fronte dell'unità. Il livello di pressione sonora percepito durante il funzionamento in effettive condizioni di esercizio può differire da quanto riportato sopra a causa delle condizioni di installazione e della prossimità a superfici fono riflettenti. La perdita di refrigerante contribuisce al cambiamento climatico. In caso di rilascio nell'atmosfera, i refrigeranti con un potenziale di riscaldamento globale (GWP) più basso contribuiscono in misura minore al riscaldamento globale rispetto a quelli con un GWP più elevato. Questo apparecchio contiene un fluido refrigerante con un GWP di 2088. Se 1 kg di questo fluido refrigerante fosse rilasciato nell'atmosfera, quindi, l'impatto sul riscaldamento globale sarebbe 2088 volte più elevato rispetto a 1 kg di CO₂, per un periodo di 100 anni. In nessun caso l'utente deve cercare di intervenire sul circuito refrigerante o di disassemblare il prodotto. In caso di necessità occorre sempre rivolgersi a personale qualificato e certificato ai fini delle normative vigenti.

UNITÀ ESTERNE

MOU-18FN8-QDO
MOU-24FN8-QDO
MOU-30FN8-QDO
MOU-36FN8-QDO

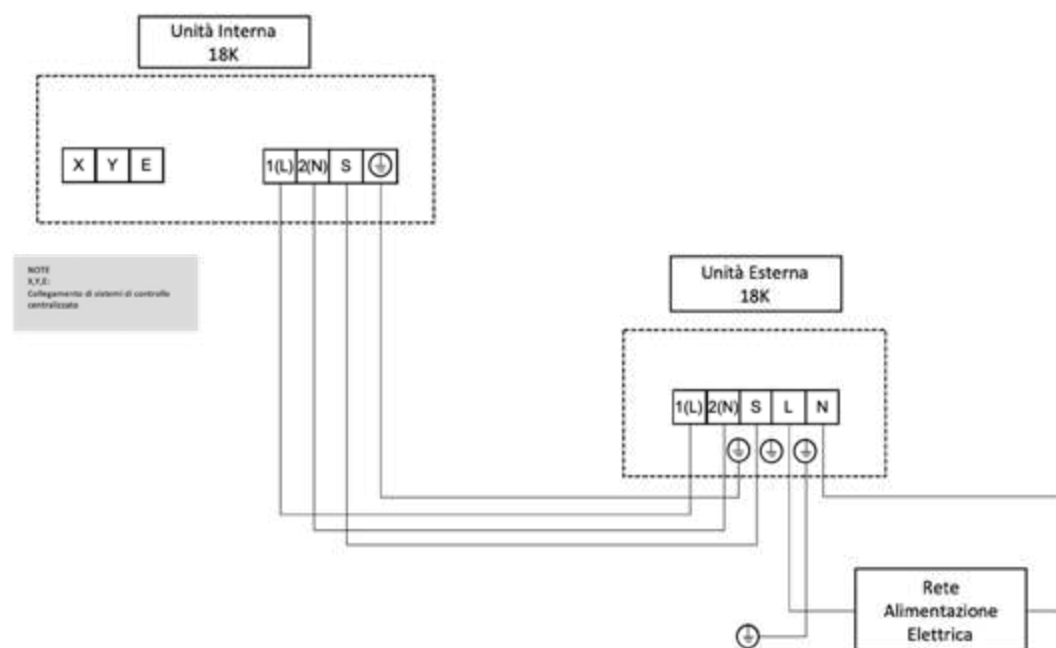
MOU-36FN8-RDO
MOU-42FN8-QDO
MOU-48FN8-RDO
MOU-55FN8-RDO

Modello	W (mm)	D (mm)	H (mm)	W1 (mm)	A (mm)	B (mm)
18K	800	333	554	870	514	340
24K	845	363	702	914	540	350
30K 36K 42K	946	410	810	1030	673	403
48K 55K	952	415	1333	1045	364	404

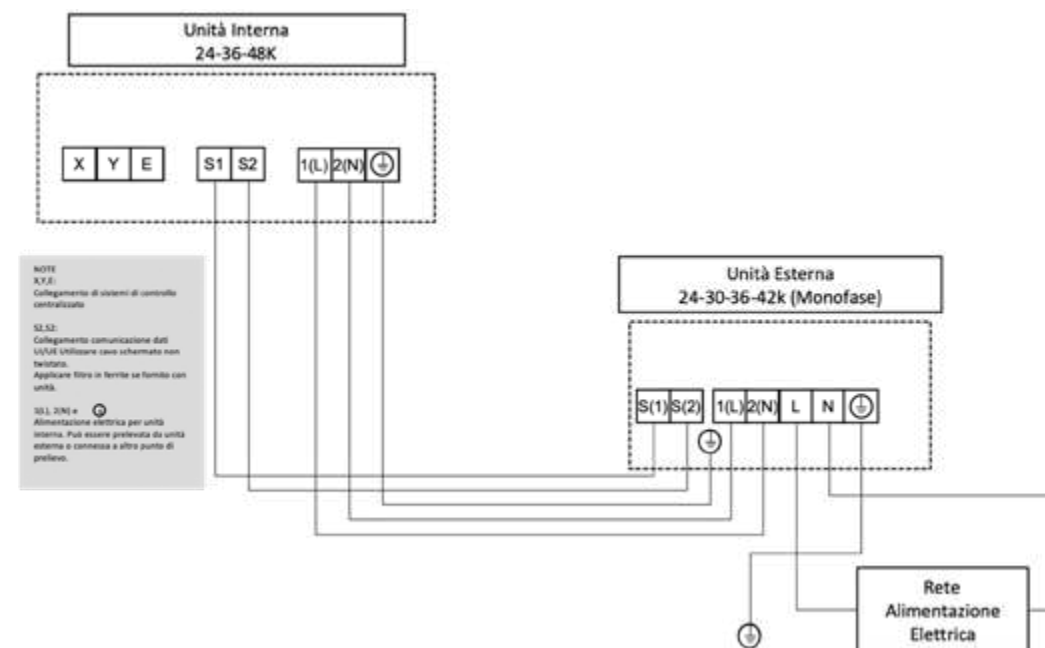


COLLEGAMENTI ELETTRICI

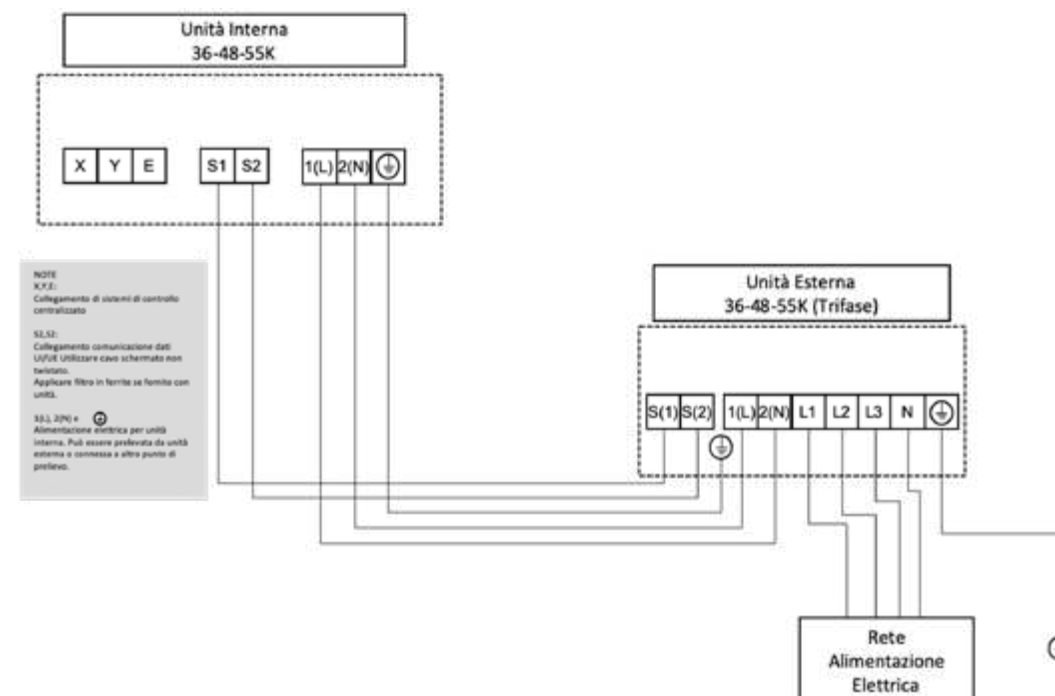
18K



24-36-48K



36-48-55K



CARATTERISTICHE

- Capacità 14.0 kW
- Comando IR a corredo
- Comando a filo opzionale
- Installazione pavimento
- Smart Kit opzionale
- Contatto ON-OFF / Contatto Alarm

FUNZIONALITÀ

SUPER SILENZIOSITÀ

Il motore della ventola interna è caratterizzato da una silenziosità straordinaria che permette all'utente di poter godere della climatizzazione anche di notte. Il tutto senza alterare né la portata d'aria né la resa.

INSTALLAZIONE PAVIMENTO

Le unità Colonna possono essere installate a pavimento. Le tubazioni di collegamento possono provenire dal pavimento stesso o dal retro dell'unità.

3D SURROUND

Possibilità di gestire automaticamente non solo i deflettori sull'asse verticale, ma anche la direzione del flusso d'aria sull'asse orizzontale, così da raggiungere ogni angolo della stanza per un comfort a 360°.

AUTO DIAGNOSI

In caso di avaria, un sistema di codici guasto permette di segnalare agli utenti, in maniera semplice e chiara, eventuali malfunzionamenti e di visualizzare i relativi codici di errore per un rapido intervento di assistenza.

ELEVATO LANCIO ARIA

Le unità della gamma Colonna hanno la capacità di coprire grandi superfici con il loro lancio d'aria. Questa caratteristica le rende adatte alla climatizzazione di grandi superfici.



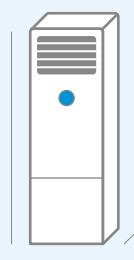
COLONNA



Codice Unità Interna		MFG-48FNXDO	
EAN		8052705160178	
Codice Unità Esterna		MOU-48FN8-RDO	
EAN		8033638103401	
Alimentazione elettrica Unità Interna		F-V-Hz	1F 220-240V 50Hz
Alimentazione elettrica Unità Esterna		F-V-Hz	3F 380-415V 50Hz
Raffreddamento	Capacità	kW (Min-Nom-Max)	4,95-14,07-15,46
	Potenza Elettrica Assorbita	W (Min-Nom-Max)	1158-4950-5909
	Corrente	A (Nom)	7,0
	Carico Teorico (PdesignC)	kW	-
	SEER		-
	Classe di efficienza energetica		-
Riscaldamento	Consumo Energetico Annuo	kWh/A	-
	Capacità	kW (Min-Nom-Max)	3,49-16,12-18,49
	Potenza Elettrica Assorbita	W (Min-Nom-Max)	1022-5200-6200
	Corrente	A (Nom)	7,4
	Carico Teorico (PdesignH)	kW (Stagione Media)	-
	SCOP (Stagione Media)		-
Efficienza energetica	Classe di efficienza energetica (Stagione Media)		-
	Consumo Energetico Annuo (Stagione Media)	kWh/A (Stagione Media)	-
	Temperatura limite esercizio (Tol)	°C	-
Unità Interna	E.E.R./C.O.P.	W/W	2,84/3,10
	Dimensioni (L-P-A)	mm	629-456-1935
	Peso netto	Kg	58,4
	Dimensioni Imballo (L-P-A)	mm	2055-750-575
	Peso lordo	Kg	771
	Portata Aria (Min-Med-Max)	m ³ /h	2027-2222-2431
Unità Esterna	Pressione Sonora (Min-Med-Max)	dB(A)	52-53-55
	Potenza Sonora (Max)	dB(A)	66
	Dimensioni (L-P-A)	mm	952-415-1333
	Peso netto	Kg	106,7
	Dimensioni Imballo (L-P-A)	mm	1095-495-1480
	Peso lordo	Kg	119,9
Dimensioni e Limitazioni Circuito Frigorifero	Portata Aria	m ³ /h	7500
	Tipologia Compressore		ROTATIVO
	Pressione sonora (Max)	dB(A)	66
	Potenza sonora	dB(A)	72
	Tubazione Lato Liquido	mm	9,52
	Tubazione Lato Gas	mm	15,88
Fluidi Frigoriferi	Lunghezza Tubazioni Coperta da Precarica	m	5
	Lunghezza minima raccomandata tubazioni	m	3
	Lunghezza Equivalente tubazioni (Max)	m	65
	Incremento di Refrigerante	g/m	24
	Dislivello (Max)	m	30
	Tipologia di Refrigerante		R32
Collegamenti Elettrici	GWP		675
	Quantità Precaricata	Kg	2,80
	Emissioni CO2 equivalenti	Ton.	1,890
Limiti Operativi	Pressione di prova (Lato Alta/Bassa)	MPa	4,3/1,7
	Collegamento Alimentazione U.I.	n° conduttori	2P+Terra
	Collegamento Alimentazione U.E.	n° conduttori	4P+Terra
	Collegamento Unità Interna-Esterna	n° conduttori	2P (Schermato)
	Potenza Elettrica Assorbita Massima	W	6200
	Corrente Massima	A	8,8
Limiti Operativi	Temperature Interne	Raff.(Min-Max) °C B.U.	+17 - +32
	Temperature Esterne	Risc. (Min-Max) °C B.S.	0 - +30
		Raff.(Min-Max) °C B.S.	-15 - +50
		Risc. (Min-Max) °C B.U.	-15 - +24



UNITÀ INTERNA (LxPxA mm)



MFG-48FNXDO
629x456x1935

UNITÀ ESTERNA (LxPxA mm)



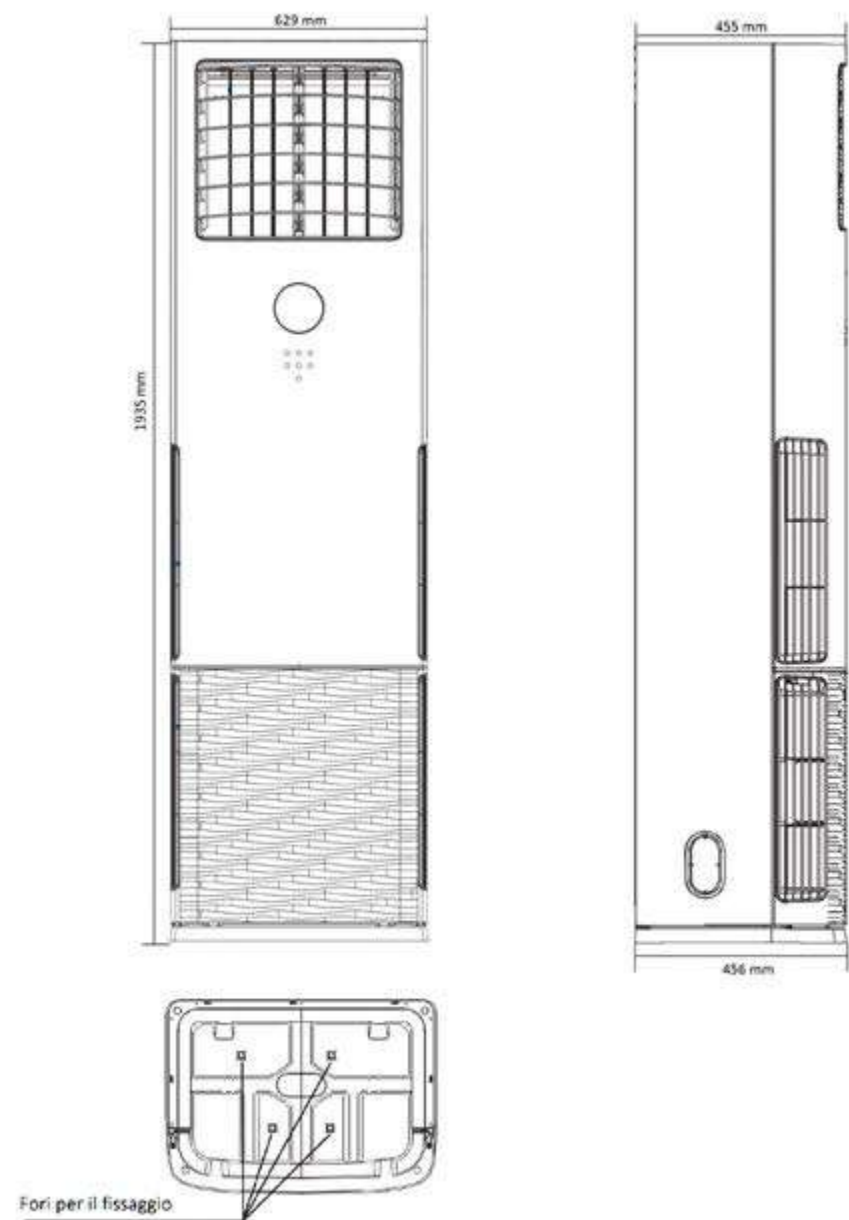
MOU-48FN8-RDO
952x415x1333

*La classe energetica può variare a seconda dei modelli della serie. Consultare la tabella per informazioni più dettagliate.

I dati dichiarati sono relativi alle condizioni previste nella PR EN 14825 e PR EN 14511 (2014). I consumi energetici stagionali indicati si riferiscono a cicli armonizzati di prova. L'effettivo consumo elettrico del prodotto, in condizioni di reale utilizzo, può differire da quanto indicato. I dati sono suscettibili di variazione e modifica senza obbligo di preavviso. I valori di pressione sonora sono alle seguenti condizioni: livello di pressione sonora ambientale pari a 0 dB (Pressione pari a 20 µPa), unità posizionata in condizione di campo libero, misuratore posizionato a 1 metro di distanza dal fronte dell'unità. Il livello di pressione sonora percepito durante il funzionamento in effettive condizioni di esercizio può differire da quanto riportato sopra a causa delle condizioni di installazione e della prossimità a superfici fono riflettenti. La perdita di refrigerante contribuisce al cambiamento climatico. In caso di rilascio nell'atmosfera, i refrigeranti con un potenziale di riscaldamento globale (GWP) più basso contribuiscono in misura minore al riscaldamento globale rispetto a quelli con un GWP più elevato. Questo apparecchio contiene un fluido refrigerante con un GWP di 2088. Se 1 kg di questo fluido refrigerante fosse rilasciato nell'atmosfera, quindi, l'impatto sul riscaldamento globale sarebbe 2088 volte più elevato rispetto a 1 kg di CO₂, per un periodo di 100 anni. In nessun caso l'utente deve cercare di intervenire sul circuito refrigerante o di disassemblare il prodotto. In caso di necessità occorre sempre rivolgersi a personale qualificato e certificato ai fini delle normative vigenti.

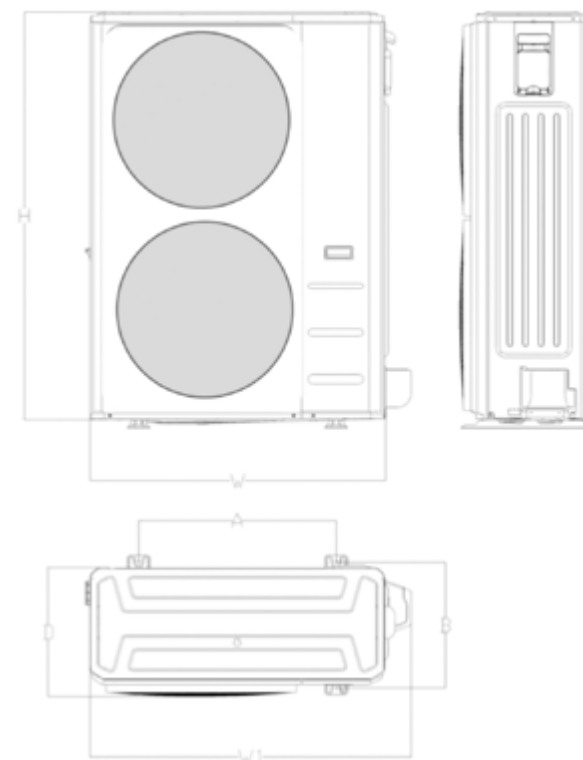
UNITÀ INTERNE

MFG-48FNXDO



UNITÀ ESTERNA

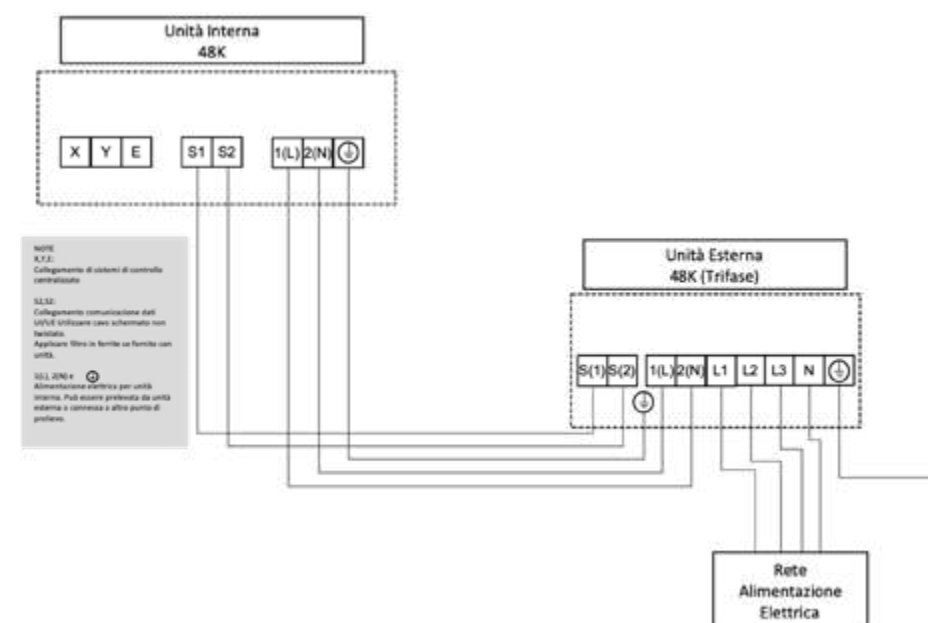
MOU-48FN8-RDO



Modello	W (mm)	D (mm)	H (mm)	W1 (mm)	A (mm)	B (mm)
48K	952	415	1333	1045	364	404

COLLEGAMENTI ELETTRICI

48K



3.4

**POMPE DI CALORE
ARIA-ACQUA**



ADATTABILITÀ E MASSIMA EFFICIENZA

La gamma di scaldacqua a pompa di calore Midea è l'ultima frontiera nella produzione di acqua calda sanitaria. Una soluzione ideale per chi consuma grandi quantità di acqua, in quanto consente di sfruttare un'energia rinnovabile e inesauribile, quella dell'aria, assicurando un risparmio di energia fino al 65% rispetto agli scaldacqua convenzionali.

La disponibilità di acqua non sarà più un problema: a livello di gestione e utilizzo, gli scaldacqua Midea risultano semplici e intuitivi, con la possibilità di settare la temperatura massima e regolare la potenza, per tenere sotto controllo il consumo elettrico, mantenendo alti livelli di prestazioni.

CARATTERISTICHE

- Efficienza energetica A+
- Capacità 200L e 300L
- Serbatoio smaltato anticorrosione
- Scambiatore avvolto
- Pannello comandi a bordo
- Resistenza elettrica

FUNZIONALITÀ

ALTA EFFICIENZA ENERGETICA DI RISCALDAMENTO

L'unità adotta il principio della pompa di calore, che assorbe il calore dall'aria e lo rilascia nell'acqua per produrre acqua calda. La classe di efficienza energetica stagionale di riscaldamento dell'acqua raggiunge la classe A.

SCAMBIATORE DI CALORE AVVOLTO

Il riscaldamento dell'acqua mediante il circuito frigorifero impiega uno scambiatore di calore avvolto intorno al contenitore per evitare contaminazioni tra refrigerante e acqua.

SERBATOIO CON RIVESTIMENTO SMALTATO

Il contenitore dell'acqua è smaltato con un rivestimento allo zaffiro applicato ad altissima temperatura: il metallo e l'acqua non vengono mai in contatto per non determinare fenomeni di corrosione.

TEMPERATURA MANDATA ACQUA 65°C

La temperatura di mandata acqua può essere gestita con valori di temperatura regolabili fino a 65°C, per adattare il funzionamento a qualunque esigenza di prelievo.



RESISTENZA ELETTRICA DI INTEGRAZIONE

Il prodotto è dotato di una resistenza elettrica per il riscaldamento dell'acqua in grado di integrare (secondo un sistema di isteresi programmabile) o sostituire il circuito frigorifero nella sua operatività.

FACILITÀ DI INSTALLAZIONE

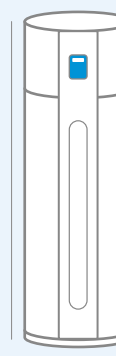
Facile da installare, servirà solo collegare i tubi dell'acqua. La pressione statica esterna di 25 Pa consente la canalizzazione dell'aria fino a 10 m.



UNITÀ (Diametro x A mm)



RSJ-15/190RDN3-F
560x1760



RSJ-35/300RDN3-F1
650x1920

SCALDACQUA



Codice Unità		RSJ-15/190RDN3-F		RSJ-35/300RDN3-F1	
EAN		8052705162882		8052705162899	
Alimentazione elettrica	F-V-Hz	Monofase 220-240V 50Hz			
Capacità netta	L	180		280	
Profilo di carico dichiarato		L		XL	
Classe di efficienza energetica		A+		A+	
Efficienza energetica	%	108.6		110.2	
Tempo di riscaldamento	h/min	Mar-53		Apr-22	
Consumo energetico annuale	kWh/Anno	ND		ND	
Quantità di acqua miscelata a 40°C	L	217		324	
Modalità di lavoro		Economy	E-Heater	Economy	E-Heater
Limiti Operativi (Min-Max)	°C B.S.	36	23	36	23
Capacità termica erogata	kW	1.45	3.45	2.30	3600
C.O.P.	W/W	3.80	1.00	3.83	1.00
Dati elettrici					
Potenza Elettrica Circuito Frigorifero (Max)	W	495		600	
Corrente Circuito Frigorifero (Max)	A	2.2		2.7	
Potenza Elettrica Riscaldatore	W	2000		3000	
Corrente Riscaldatore	A (Nom)	9.1		13.6	
Unità					
Dimensioni (Dia-A)	mm	560-1760		650-1920	
Peso netto	Kg	107.0		145.5	
Dimensioni Imballo (L-P-A)	mm	695-1805-685		750-2150-780	
Peso lordo	Kg	120.0		175.5	
Portata Aria (Max)	m3/h	270		4141	
Pressione Sonora (Max)	dB(A)	41.2		45	
Potenza Sonora (Max)	dB(A)	56.6		57	
Fluido Frigorifero					
Tipologia di Refrigerante		R134a		R134a	
GWP		1430		1430	
Quantità Precaricata	Kg	1.0		1.2	
Emissioni equivalenti CO2	Ton	1.430		1.716	
Collegamenti Elettrici					
Alimentazione Elettrica Principale		Morsettiera a bordo unità			
Potenza Elettrica Assorbita Massima	W	3500		3900	
Corrente Massima	A	16.4		17.7	

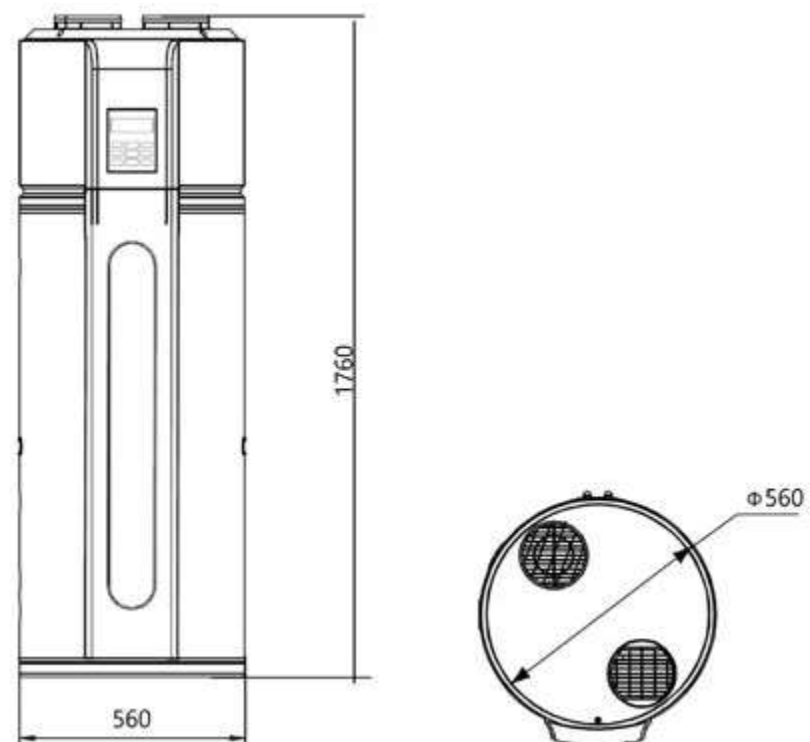
*La classe energetica può variare a seconda dei modelli della serie. Consultare la tabella per informazioni più dettagliate.

I dati dichiarati sono relativi alle condizioni previste da PR EN 16147 e Reg. EU 812-2013 813-2013. Le prestazioni sono rilevate a temperatura aria esterna pari a 15°C BS e 12°C BU con temperatura ingresso acqua 15°C e temperatura uscita acqua 45°C. Unità ermeticamente sigillata contenente refrigerante fluorurato con GWP 1430. In nessun caso l'utente deve cercare di intervenire sul circuito refrigerante o di disassemblare il prodotto. In caso di necessità occorre sempre rivolgersi a personale qualificato e certificato ai fini delle normative vigenti.

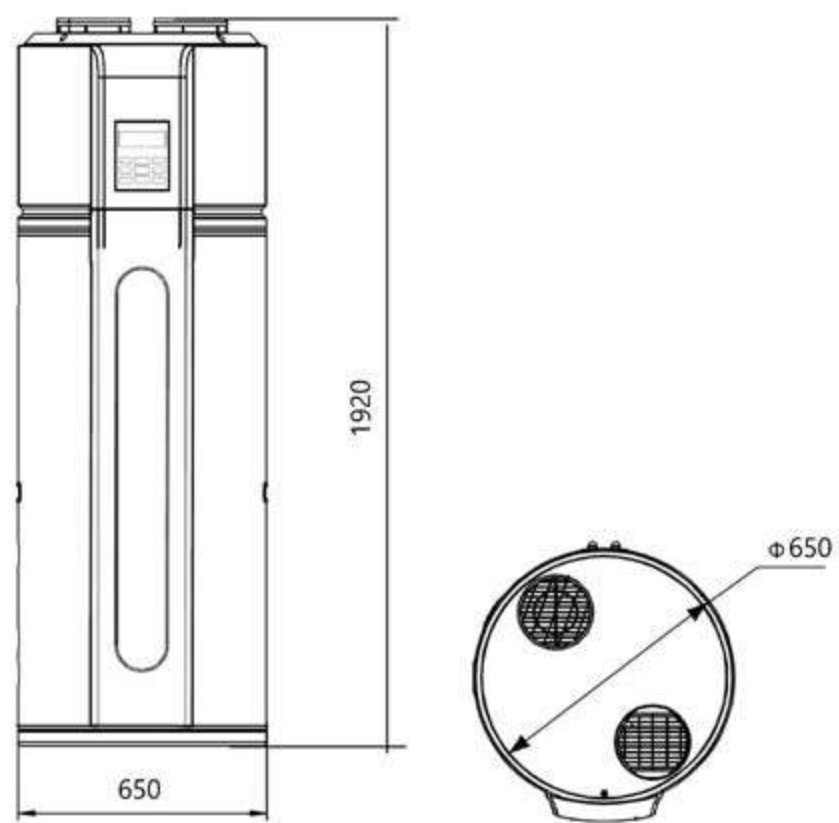
SCALDACQUA SCHEMI DIMENSIONALI

UNITÀ

RSJ-15/190RDN3-F



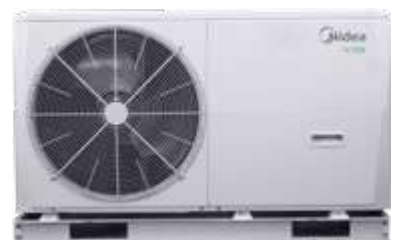
RSJ-35/300RDN3-F1





SERIE	ASPETTO PRODOTTO	4.0 kW	6.0 kW	8.0 kW	10.0 kW	12.0 kW	14.0 kW	16.0 kW	18.0 kW	22.0 kW	26.0 kW	30.0 kW
-------	------------------	--------	--------	--------	---------	---------	---------	---------	---------	---------	---------	---------

M-THERMAL MONOBLOCK



1 Ph



3 Ph



M-THERMAL SPLIT



1 Ph



3 Ph



CARATTERISTICHE

- Versione reversibile Riscaldamento - Raffreddamento
- Temperatura mandata acqua selezionabile fino a 65°C
- Produzione acqua calda sanitaria
- Integrazione solare termico
- Comando a filo integrato con Smart Kit
- Controllo a due zone



FUNZIONALITÀ

VERSIONE REVERSIBILE

M Thermal produce acqua calda per riscaldamento radiante o radiatori o per la produzione di acqua calda sanitaria, mediante un serbatoio di accumulo dotato di scambiatore (non fornito da Midea). Il prodotto è anche in grado di operare in modalità raffreddamento per la climatizzazione estiva.

CONTROLLO A DUE ZONE

M Thermal è in grado di controllare due zone di temperatura differenziata per gestire simultaneamente terminali che operano a temperature di diffusione differenti.

TEMPERATURA MANDATA ACQUA REGOLABILE FINO 65°C

M Thermal permette di impostare la temperatura di mandata acqua per la funzione di riscaldamento fino a temperature di max. 65°C. Il sistema è in grado di operare sia con impianti a bassa entalpia sia con impianti a media temperatura.

INTEGRAZIONE SOLARE TERMICO

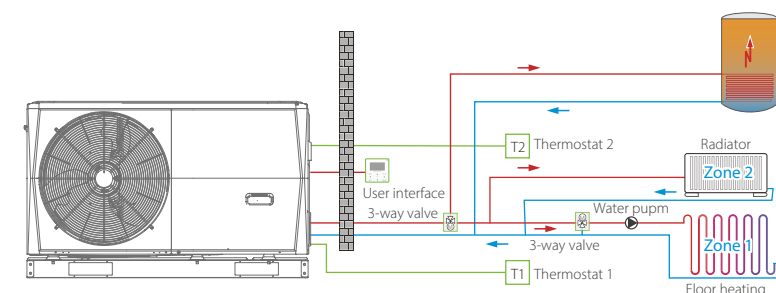
M thermal può controllare un sistema di pannelli solari termici per l'integrazione alla produzione di acqua calda sanitaria (controllo pompa di circolazione e sensore temperatura acqua).

COMANDO A FILO CON SMART KIT

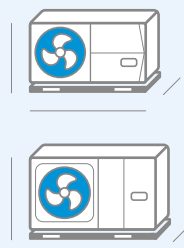
M Thermal è dotato del comando a filo con Smart Kit integrato che permette il controllo dall'app Midea Air. Il comando è anche dotato di programmatore settimanale per la gestione del funzionamento, di sensore per la rilevazione della temperatura ambiente e di funzione di programmazione della disinfezione ACS.

PRODUZIONE ACS

Le unità M Thermal possono operare la produzione di acqua calda sanitaria con l'impiego di un serbatoio e di un sensore di rilevazione temperatura opzionale.



UNITÀ (LxPxA mm)



MHC-V4W/D2 N8-B
1295x429x792

MHC-V6W/D2 N8-B
1295x429x792

MHC-V8W/D2 N8-B
1385x526x945

MHC-V10W/D2 N8-B
1385x526x945

MHC-V12W/D2 N8-B
1385x526x945

MHC-V14W/D2 N8-B
1385x526x945

MHC-V16W/D2 N8-B
1385x526x945

MHC-V12W/D2 RN8-B
1385x526x945

MHC-V14W/D2 RN8-B
1385x526x945

MHC-V16W/D2 RN8-B
1385x526x945

MHC-V18W/D2 RN8-B
1129x440x1558

MHC-V22W/D2 RN8-B
1129x440x1558

MHC-V26W/D2 RN8-B
1129x440x1558

MHC-V30W/D2 RN8-B
1129x440x1558

M-THERMAL MONOBLOCK



Codice Unità		MHC-V4W/ D2 N8-B	MHC-V6W/ D2 N8-B	MHC-V8W/ D2 N8-B	MHC-V10W/ D2 N8-B	MHC-V12W/ D2 N8-B	MHC-V14W/ D2 N8-B	MHC-V16W/ D2 N8-B	
Alimentazione elettrica		Monofase 220-240V 50Hz							
Prestazioni	Prestazioni risc. a +7°C TE 85% UR e TMA+35°C Δ 5	Capacità kW	4.20	6.35	8.40	10.0	12.1	14.5	15.9
		P. elettrica kW	0.82	1.28	1.63	2.02	2.44	3.15	3.53
		COP	5.10	4.95	5.15	4.95	4.95	4.60	4.50
	Prestazioni risc. a +7°C TE 85% UR e TMA+45°C Δ 5	Capacità kW	4.30	6.30	8.10	10.0	12.3	14.1	16.0
		P. Elettrica kW	1.13	1.70	2.10	2.67	3.32	3.92	4.57
		COP	3.80	3.70	3.85	3.75	3.70	3.60	3.50
	Prestazioni risc. a +7°C TE 85% UR e TMA+55°C Δ 7	Capacità kW	4.40	6.00	7.50	9.50	11.9	13.8	16.0
		P. Elettrica kW	1.49	2.03	2.36	3.06	3.90	4.68	5.61
		COP	2.95	2.95	3.18	3.10	3.05	2.95	2.85
	Prestazioni raff. a +35°C TE TMA+18°C Δ 5	Capacità kW	4.50	6.50	8.30	9.90	12.0	13.5	14.9
		P. Elettrica kW	0.82	1.35	1.64	2.18	3.04	3.75	4.38
		COP	5.50	4.80	5.05	4.55	3.95	3.60	3.40
Prestazioni raff. a +35°C TE TMA+7°C Δ 5	Capacità kW	4.70	7.00	7.45	8.20	11.5	12.4	14.0	
	P. Elettrica kW	1.36	2.33	2.22	2.52	4.18	4.96	5.60	
	COP	3.45	3.00	3.35	3.25	2.75	2.50	2.50	
Eff. energ. stagionale	TMA +35°C	Classe	A+++	A+++	A+++	A+++	A+++	A+++	A+++
	TMA +55°C	Classe	A++	A++	A++	A++	A++	A++	A++
Fluido Refrigerante	Tipologia		R32	R32	R32	R32	R32	R32	R32
	Quantità	Kg	1.40	1.40	1.40	1.40	1.75	1.75	1.75
Dati acustici	Emissioni equivalenti CO ₂	Ton	0.945	0.945	0.945	0.945	1.182	1.182	1.182
	GWP		675	675	675	675	675	675	675
Dati idraulici	Potenza sonora		55	58	59	60	65	65	68
	Unità (L-A-P)	mm	1295-792-429		1385-945-526				
	Imballo (L-A-P)	mm	1375-965-475		1465-1120-560				
	Peso netto-lordo	Kg	98-121		121/148	144-170			
Intervallo operativo	Raffreddamento	°C			-5 - +46				
	Riscaldamento	°C			-25 - +35				
	Produzione ACS	°C			-25 - +43				
Temperature selezionabili	Scambiatore di calore	Tipologia			A piastre				
	Prevalenza pompa circolazione	m	9	9	9	9	9	9	
	Connessioni idrauliche	mm	25.4 F	25.4 F	32 F	32 F	32 F	32 F	
	Raffreddamento	°C			+5 - +25				
Riscaldamento	°C			+25 - +65					
Produzione ACS	°C			+30 - +60					

Codice Unità		MHC-V12W/ D2 RN8-B	MHC-V14W/ D2 RN8-B	MHC-V16W/ D2 RN8-B	MHC-V18W/ D2 RN8-B	MHC-V22W/ D2 RN8-B	MHC-V26W/ D2 RN8-B	MHC-V30W/ D2 RN8-B	
Alimentazione elettrica		Trifase 380-415V 50Hz							
Prestazioni	Prestazioni risc. a +7°C TE 85% UR e TMA+35°C Δ 5	Capacità kW	12.1	14.5	15.9	18.0	22.0	26.0	30.0
		P. Elettrica kW	2.44	3.15	3.53	3.83	5.00	6.37	7.70
		COP	4.95	4.60	4.50	4.70	4.40	4.08	3.91
	Prestazioni risc. a +7°C TE 85% UR e TMA+45°C Δ 5	Capacità kW	12.3	14.1	16.0	18.0	22.0	26.0	30.0
		P. Elettrica kW	3.32	3.92	4.57	5.14	6.47	8.39	10.35
		COP	3.70	3.60	3.50	3.50	3.40	3.10	2.90
	Prestazioni risc. a +7°C TE 85% UR e TMA+55°C Δ 7	Capacità kW	11.9	13.8	15.0	18.0	22.0	26.0	30.0
		P. Elettrica kW	3.90	4.68	5.61	6.55	8.30	10.61	13.04
		COP	3.05	2.95	2.85	2.75	2.65	2.45	2.30
	Prestazioni raff. a +35°C TE TMA+18°C Δ 5	Capacità kW	12.0	13.5	14.9	18.5	23.0	27.0	31.0
		P. Elettrica kW	3.04	3.75	4.38	3.90	5.00	6.28	7.75
		COP	3.95	3.60	3.40	4.75	4.60	4.30	4.00
Prestazioni raff. a +35°C TE TMA+7°C Δ 5	Capacità kW	11.5	12.4	14.0	17.0	21.0	26.0	29.5	
	P. Elettrica kW	4.18	4.96	5.60	5.57	7.12	9.63	11.57	
	COP	2.75	2.50	2.50	3.05	2.95	2.70	2.55	
Eff. energ. stagionale	TMA +35°C	Classe	A+++	A+++	A+++	A+++	A+++	A+++	A+++
	TMA +55°C	Classe	A++	A++	A++	A++	A++	A++	A++
Fluido Refrigerante	Tipologia		R32	R32	R32	R32	R32	R32	R32
	Quantità	Kg	1.75	1.75	1.75	5.00	5.00	5.00	5.00
Dati acustici	Emissioni equivalenti CO ₂	Ton	1.182	1.182	1.182	3.375	3.375	3.375	3.375
	GWP		675	675	675				
Dati idraulici	Potenza sonora		65	65	68				
	Unità (L-A-P)	mm	1385-945-526		1129-1558-440				
	Imballo (L-A-P)	mm	1465-1120-560		1220-1735-565				
	Peso netto-lordo	Kg	160-188		177-206				
Intervallo operativo	Raffreddamento	°C			-5 - +46				
	Riscaldamento	°C			-25 - +35				
	Produzione ACS	°C			-25 - +43				
Temperature selezionabili	Scambiatore di calore	Tipologia			A piastre				
	Prevalenza pompa circolazione	m	9	9	9	12	12	12	
	Connessioni idrauliche	mm	25.4 F	25.4 F	32 F	32 F	32 F	32 F	
	Raffreddamento	°C			+5 - +25				
Riscaldamento	°C			+25 - +65					
Produzione ACS	°C			+30 - +60					

I dati dichiarati sono relativi alle condizioni previste nella EN 12102-1.
I dati acustici sono rilevati a una temperatura esterna di 7°C BU, 85% U.R.; Temperatura ritorno acqua 30°C, temperatura mandata acqua 35°C. Modalità Riscaldamento.
I dati sono suscettibili di variazione e modifica senza obbligo di preavviso.
In nessun caso l'utente deve cercare di intervenire sul circuito refrigerante o di disassemblare il prodotto. In caso di necessità occorre sempre rivolgersi a personale qualificato e certificato ai fini delle normative vigenti.

CARATTERISTICHE

- Versione reversibile Riscaldamento - Raffreddamento
- Temperatura mandata acqua selezionabile fino a 65°C
- Produzione acqua calda sanitaria
- Integrazione solare termico
- Comando a filo integrato con Smart Kit
- Controllo a due zone

FUNZIONALITÀ

VERSIONE SPLIT

M Thermal Split divide le componenti del circuito frigorifero in 2 parti: l'unità esterna, alloggiata al di fuori degli ambienti, e l'unità interna, da posizionare internamente al riparo dal gelo e dal freddo.

CONTROLLO A DUE ZONE

M Thermal è in grado di controllare due zone di temperatura differenziata, per gestire simultaneamente terminali che operano a temperature di diffusione differenti.

TEMPERATURA MANDATA ACQUA REGOLABILE FINO 65°C

M Thermal permette di impostare la temperatura di mandata acqua per la funzione di riscaldamento fino a temperature di max. 65°C. Il sistema è in grado di operare sia con impianti a bassa entalpia sia con impianti a media temperatura.

INTEGRAZIONE SOLARE TERMICO

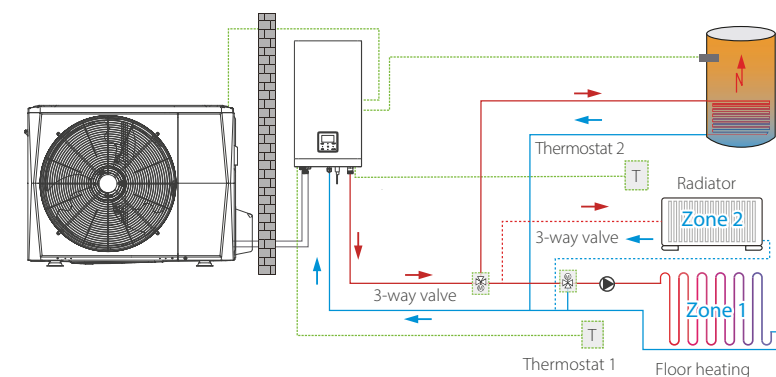
M thermal può controllare un sistema di pannelli solari termici per l'integrazione alla produzione di acqua calda sanitaria (controllo pompa di circolazione e sensore temperatura acqua).

COMANDO A FILO CON SMART KIT

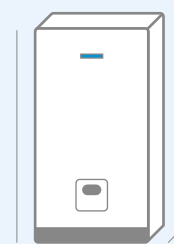
M Thermal è dotato del comando a filo con Smart Kit integrato che permette il controllo dall'app Midea Air. Il comando è anche dotato di programmatore settimanale per la gestione del funzionamento, di sensore per la rilevazione della temperatura ambiente e di funzione di programmazione della disinfezione ACS.

PRODUZIONE ACS

Le unità M Thermal possono operare la produzione di acqua calda sanitaria con l'impiego di un serbatoio e di un sensore di rilevazione temperatura opzionale.

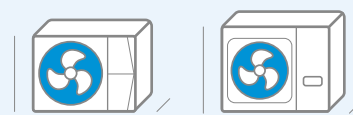


UNITÀ INTERNA (LxPxA mm)



- HB-A60/CGN8B**
420x270x790
- HB-A100/CGN8B**
420x270x790
- HB-A160/CGN8B**
420x270x790

UNITÀ ESTERNA (LxPxA mm)



- MHA-V4W/D2N8-B**
1008x426x712
- MHA-V6W/D2N8-B**
1008x426x712
- MHA-V8W/D2N8-B**
1118x523x865
- MHA-V10W/D2N8-B**
1118x523x865
- MHA-V12W/D2N8-B**
1118x523x865
- MHA-V14W/D2N8-B**
1118x523x865
- MHA-V16W/D2N8-B**
1118x523x865
- MHA-V12W/D2RN8-B**
1118x523x865
- MHA-V14W/D2RN8-B**
1118x523x865
- MHA-V16W/D2RN8-B**
1118x523x865

M-THERMAL SPLIT



Codice Unità Interna		HB-A60/CGN8-B	HB-A60/CGN8-B	HB-A100/CGN8-B	HB-A100/CGN8-B	HB-A160/CGN8-B	HB-A160/CGN8-B	HB-A160/CGN8-B	HB-A160/CGN8-B	HB-A160/CGN8-B	HB-A160/CGN8-B		
Codice Unità Esterna		MHA-V4W/D2N8-B	MHA-V6W/D2N8-B	MHA-V8W/D2N8-B	MHA-V10W/D2N8-B	MHA-V12W/D2N8-B	MHA-V14W/D2N8-B	MHA-V16W/D2N8-B	MHA-V12W/D2RN8-B	MHA-V14W/D2RN8-B	MHA-V16W/D2RN8-B		
Alimentazione elettrica Unità Interna	F-V-Hz	Monofase 220-240V 50Hz											
Alimentazione elettrica Unità Esterna	F-V-Hz	Monofase 220-240V 50Hz					Trifase 380-425V 50Hz						
Prestazioni	Prestazioni risc. a +7°C TE 85% UR e TMA+35°C Δ 5	Capacità	kW	4.25	6.20	8.30	10.00	12.10	14.50	16.00	12.10	14.50	16.00
		P. elettrica	kW	0.82	1.24	1.60	2.00	2.44	3.09	3.56	2.44	3.09	3.56
		COP	W/W	5.20	5.00	5.20	5.00	4.95	4.70	4.50	4.95	4.70	4.50
	Prestazioni risc. a +7°C TE 85% UR e TMA+45°C Δ 5	Capacità	kW	4.35	6.35	8.20	10.00	12.30	14.20	16.00	12.30	14.20	16.00
		P. elettrica	kW	1.14	1.69	2.08	2.63	3.24	3.89	4.44	3.24	3.89	4.44
		COP	W/W	3.80	3.75	3.95	3.80	3.80	3.65	3.60	3.80	3.65	3.60
	Prestazioni risc. a +7°C TE 85% UR e TMA+55°C Δ 7	Capacità	kW	4.40	6.00	7.50	9.50	12.00	13.80	16.00	12.00	13.80	16.00
		P. elettrica	kW	1.49	2.00	2.36	3.06	3.87	4.60	5.52	3.87	4.60	5.52
		COP	W/W	2.95	3.00	3.18	3.10	3.10	3.00	3.10	3.10	3.00	2.90
	Prestazioni raff. a +35°C TE TMA+18°C Δ 5	Capacità	kW	4.50	6.55	8.40	10.00	12.00	13.50	14.90	12.00	13.50	14.90
		P. elettrica	kW	0.81	1.34	1.66	2.08	3.00	3.75	4.38	3.00	3.75	4.38
		COP	W/W	5.55	4.90	5.05	4.80	4.00	3.60	3.40	4.00	3.60	3.40
Prestazioni raff. a +35°C TE TMA+7°C Δ 5	Capacità	kW	4.70	7.00	7.40	8.20	11.60	12.70	14.00	11.6	12.70	14.00	
	P. elettrica	kW	1.36	2.33	2.19	2.48	4.22	4.98	5.71	4.22	4.98	5.71	
	COP	W/W	3.45	3.00	3.38	3.30	2.75	2.55	2.45	2.75	2.55	2.45	
Eff. energ. stagionale	TMA +35°C	Classe	A+++										
	TMA +55°C	Classe	A++										
Dimensioni Unità Interna	Unità (L-A-P)	mm	420-790-270										
	Imballo (L-A-P)	mm	525-1050-360										
	Peso netto-lordo	Kg	37-43					39-45					
Dati idraulici	Scambiatore di calore	Tipologia	A piastre										
	Prevalenza pompa circolazione	m	9	9	9	12	12	12	12	12	12	12	
	Connessioni idrauliche	mm	32 F	32 F	32 F	32 F	32 F	32 F	32 F	32 F	32 F	32 F	
Potenza riscaldatore elettrico		kW	3	3	3	3	3	3	3	3	3	3	
	Tubazione lato gas	mm	15.88	15.88	15.88	15.88	15.88	15.88	15.88	15.88	15.88	15.88	
Limitazioni del circuito frigorifero	Tubazione lato liquido	mm	6.35	6.35	9.52	9.52	9.52	9.52	9.52	9.52	9.52	9.52	
	Lunghezza massima equivalente tubazioni di collegamento	m	30	30	30	30	30	30	30	30	30	30	
	Lunghezza minima equivalente tubazioni di collegamento	m	2	2	2	2	2	2	2	2	2	2	
	Lunghezza tubazioni (Prearica)	m	15	15	15	15	15	15	15	15	15	15	
	Dislivello (Max.)	m	20	20	20	20	20	20	20	20	20	20	
	Incremento di refrigerante	g/m	20	20	38	38	38	38	38	38	38	38	
Dimensioni Unità Esterna	Unità (L-A-P)	mm	1008-712-426			1118-865-523							
	Imballo (L-A-P)	mm	1065-800-485			1180-890-560							
	Peso netto-lordo	Kg	46-58		77-88		96-110		112-125				
Potenza sonora unità esterna		dB(A)	56	58	59	60	64	65	68	64	65	68	
	Tipologia		R32										
Fluido Refrigerante	GWP		675										
	Quantità	Kg	1.50	1.50	1.65	1.65	1.84	1.84	1.84	1.84	1.84	1.84	
	Emissioni equivalenti CO ₂	Ton	1.013	1.013	1.114	1.114	1.242	1.242	1.242	1.242	1.242	1.242	
Intervallo operativo	Raffreddamento	°C	-5 - +46										
	Riscaldamento	°C	-25 - +35										
	Produzione ACS	°C	-25 - +43										
Temperature selezionabili	Raffreddamento	°C	+5 - +25										
	Riscaldamento	°C	+25 - +65										
	Produzione ACS	°C	+30 - +60										

*La classe energetica può variare a seconda dei modelli della serie. Consultare la tabella per informazioni più dettagliate.

I dati dichiarati sono relativi alle condizioni previste nella EN 12102-1.
I dati acustici sono rilevati a una temperatura esterna di 7°C BU, 85% U.R.; Temperatura ritorno acqua 30°C, temperatura mandata acqua 35°C. Modalità Riscaldamento.
I dati sono suscettibili di variazione e modifica senza obbligo di preavviso.
In nessun caso l'utente deve cercare di intervenire sul circuito refrigerante o di disassemblare il prodotto. In caso di necessità occorre sempre rivolgersi a personale qualificato e certificato ai fini delle normative vigenti.



make yourself at home

Midea Italia S.r.l. a socio unico
Viale Luigi Bodio, 29/37
20158 Milano

www.midea.com/it

Tutti i marchi di fabbrica citati sono di proprietà delle rispettive società.
Il nome Midea e il logo Midea sono marchi depositati da Midea Investment Holding Co., Ltd.
© Midea 2021 tutti i diritti riservati.

CONDIZIONI DI FORNITURA

I termini e le condizioni di fornitura sono disciplinati da apposito documento contrattuale, consegnato durante la fase di ordine. Midea non si assume alcuna responsabilità circa eventuali errori nei cataloghi, pubblicazioni o altri documenti scritti. Midea si riserva il diritto di applicare modifiche alle specifiche, agli equipaggiamenti e alle caratteristiche dei prodotti senza alcun obbligo di comunicazione preventiva. Le immagini dei prodotti riportate nel documento sono da considerarsi puramente indicative. Le caratteristiche dei prodotti possono essere soggette a modifica senza alcun obbligo di preavviso. Per ulteriori dettagli fare riferimento al sito www.midea.com/it.

